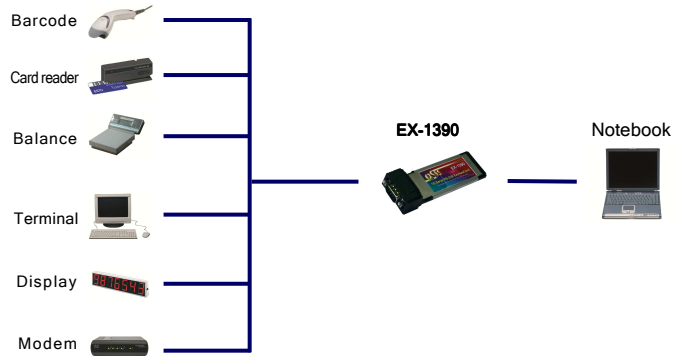




### Anwendung / Application



## ExpressCard 1S Serielle RS-232 (MosChip Baustein)



## ExpressCard 1S Serial RS-232 (MosChip Chip-Set)

### Beschreibung

Die ExpressCard I/O Karte stellt einen Seriellen RS-232 High Performance UART 16C550 Ausgang zur Verfügung. Er ist entwickelt worden um einen weiteren Seriellen Port für Notebook über den ExpressCard Bus zu erweitern um Serielle RS-232 Peripheriegeräte wie z.B. Modem, Kassendruker usw. anzuschließen. Mit der EX-1390 wird ein ExpressCard Kit 34/54mm (EX-10000) mitgeliefert der die ExpressCard seitlich in einem 54mm Slot stabilisiert.

### Description

The ExpressCard I/O adapter provides one high performance 16C550-type UART compatible RS-232 serial ports. It is designed for Notebook to provide instant COM port expansion via the ExpressCard Bus. The card is fully PCI Express Plug-and-Play compatible and no IRQ and I/O address conflict problems. With the EX-1392 it's included a ExpressCard Kit 34/54mm (EX-10000) what give the ExpressCard a lateral stability.

### Merkmale

- Schnittstelle: RS-232 V.24
- FIFO Buffer: 16C550 mit 128Byte
- I/O Adressen und IRQ vom System BIOS vergeben mit Interrupt Sharing
- Daten Bits: 5, 6, 7, 8 / Stop Bits: 1, 1.5, 2 / Parity: none, even, odd, space, mark
- Signale: TxD, RxD, RTS, CTS, DTR, DSR, DCD, GND
- ExpressCard Interface: ExpressCard Standard, Release 1.0
- WHQL Zertifiziert

### Features

- Interface: RS-232 V.24
- FIFO Buffer: 16C550 with 128Byte
- I/O addresses and IRQ setting from the System BIOS with Interrupt Sharing
- Data Bits: 5, 6, 7, 8 / Stop Bits: 1, 1.5, 2 / Parity: none, even, odd, space, mark
- Signal: TxD, RxD, RTS, CTS, DTR, DSR, DCD, GND
- ExpressCard Interface: Fully ExpressCard Standard, Release 1.0
- WHQL certified

### Spezifikationen

- **Chip-Set:** MosChip MCS9901CV
- **Datentransfer-Rate:** 50 Baud bis 230.4KBaud
- **Anschlüsse:** 1 x 9 Pin D-SUB Seriell Stecker
- **Hardwaresysteme:** ExpressCard 34mm Slot
- **Treiber:** Win2000/XP/ Vista/ 7/ 8 (32&64bit)/ WinCE(6.0)/ Server(2003&2008)/ Linux(2.4.x & 2.6.x)/ Mac 10.4.X
- **Betriebstemperatur :** 0<sup>o</sup> bis 55<sup>o</sup> Celsius
- **Lagertemperatur:** -40<sup>o</sup> bis 75<sup>o</sup> Celsius
- **Rel. Luftfeuchtigkeit:** 5% bis 95%
- **Abmessung:** 200 x 34 mm
- **Gewicht:** 200g
- **Lieferumfang:** EX-1390, Treiber CD, Handbuch, ExpressCard Kit 34/54

### Specifications

- **Chip-Set:** MosChip MCS9901CV
- **Data transfer rate:** 50 Baud up to 230.4KBaud
- **Connectors:** 1 x 9 pin D-SUB serial connector
- **Hardware system:** ExpressCard 34mm Slot
- **Driver:** Win2000/XP/ Vista/ 7/ 8 (32&64bit)/ WinCE(6.0)/ Server(2003&2008)/ Linux(2.4.x & 2.6.x)/ Mac 10.4.X
- **Operating Temperature :** 32<sup>o</sup> up to 131<sup>o</sup> Fahrenheit
- **Storage Temperature:** -40<sup>o</sup> up to 167<sup>o</sup> Fahrenheit
- **Rel. Humidity:** 5% to 95%
- **Size:** 200 x 34 mm
- **Weight:** 200g
- **Packaging contents:** EX-1390, Driver CD, Manual, ExpressCard Kit 34/54

### System / OS



### Geprüft / Approved



### Verpackung / Packaging

