

TRENDNET[®]



Quick Installation Guide

TV-IP314PI / TV-IP315PI (V2)

Table of Contents

1 Français

1. Avant de commencer
2. Installation et configuration du matériel

1. Avant de commencer

Contenu de l'emballage

- TV-IP314PI / TV-IP315PI
- Clé Allen de sécurité Torx (TV-IP315PI uniquement)
- Guide d'installation rapide
- Joint d'étanchéité

Configuration minimale

- Un ordinateur avec un port Ethernet et le navigateur
- Réseau PoE
- Câble réseau

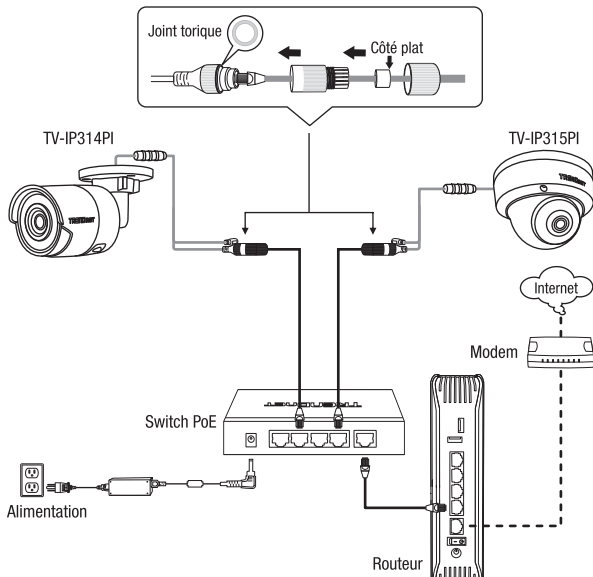
Appli mobile gratuite: Configuration nécessaire à l'IPView TRENDnet

Systèmes d'exploitation supportés
Android (version 4.4 ou supérieur) iOS (version 8.2 ou supérieur)

Utiliser un switch PoE

Remarque:

- Connectez le TV-IP314PI/TV-IP315PI à votre réseau en utilisant un injecteur ou un switch PoE compatible avec le 802.3af/at.
- Pour une installation en extérieur, veuillez installer le joint d'étanchéité (fourni) en suivant le schéma ci-dessous. Terminez la connexion du RJ-45 après l'installation du joint d'étanchéité.



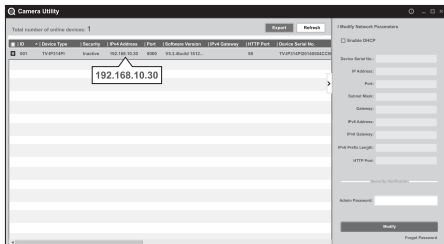
2. Installation et configuration du matériel

1. N'installez pas et ne fixez pas la caméra IP avant d'avoir terminé les étapes d'installation ci-dessous. Mettez momentanément la caméra IP à côté de votre ordinateur.
2. Téléchargez l'utilitaire sur <http://www.trendnet.com/camerautility>
3. Extrayez le fichier, installez et lancez l'utilitaire de la caméra.

Remarque: Veuillez consulter le guide de l'utilisateur pour une installation sur Mac.

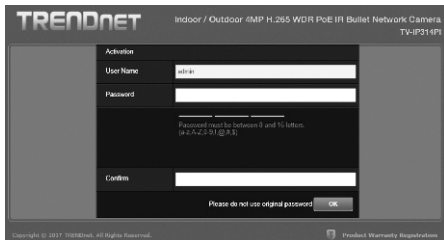


4. Lancez l'utilitaire et découvrez la caméra inactive sous la colonne de sécurité. Double-cliquez sur l'adresse IP pour ouvrir l'interface de gestion dans le navigateur Internet.



Remarque: Nous recommandons d'utiliser Internet Explorer pour l'installation.

5. Une fois arrivé à la page de connexion, vous recevrez un message vous demandant de modifier le mot de passe.



6. Vous avez maintenant accès à la page de configuration de la caméra pour une visualisation en direct et davantage de paramètres. Pour plus de détails, veuillez consulter le Guide de l'utilisateur.

7. Scannez le code QR pour télécharger une appli mobile gratuite permettant de voir les images de votre caméra depuis votre périphérique iOS ou Android.



Android



iOS

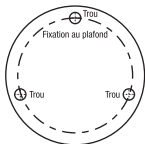
Remarque:

Télécharger	Link
Guide de l'utilisateur	www.trendnet.com/support
Utilitaire	www.trendnet.com/camerautility
TRENDnetView Evo	www.trendnet.com/products/evo
Plug-in Mac	downloads.trendnet.com/mac-plugin/webcomponents.pkg

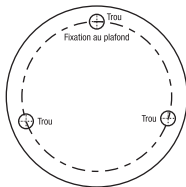
Fixation de la caméra

1. Positionnez le modèle fourni sur le mur ou sur le plafond.

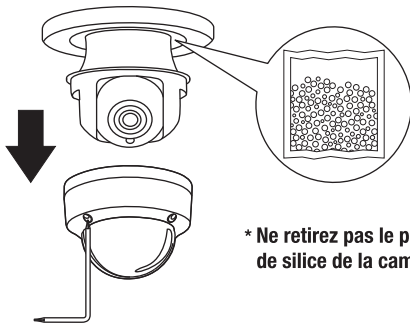
Pour TV-IP314PI



Pour TV-IP315PI

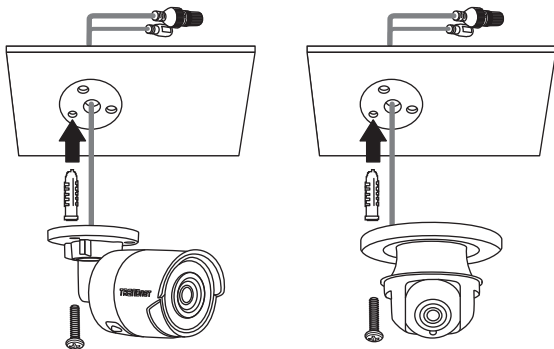


2. Forez des trous à chaque emplacement indiqué sur le modèle. Assurez-vous que la mèche de la foreuse corresponde à la taille des trous du modèle.
3. (Dôme) Enlevez le couvercle du dôme en utilisant la clé Allen de sécurité Torx fournie.

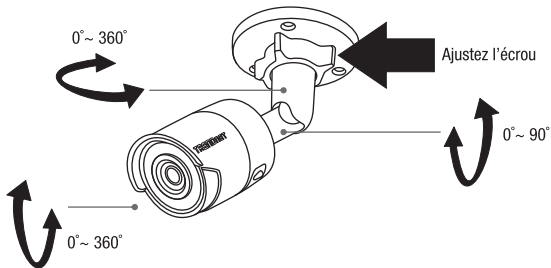


*** Ne retirez pas le paquet de silice de la caméra!**

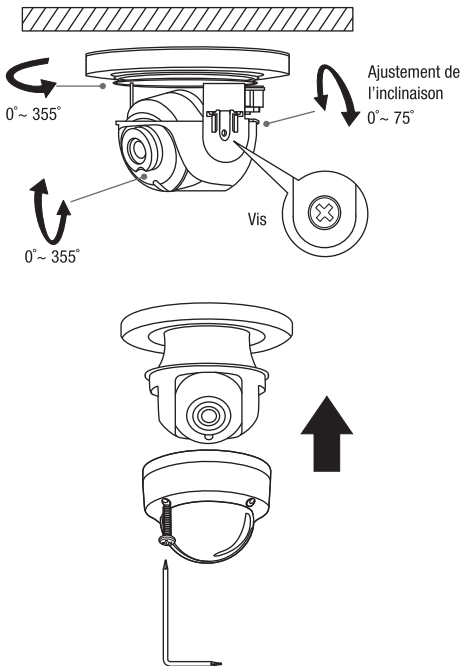
4. Insérez les chevilles dans les trous et alignez la base de fixation sur ces derniers. Utilisez ensuite les vis fournies pour fixer la caméra sur la surface de fixation.



- 4A. (Bullet) Ajustez manuellement votre caméra dans l'angle de visualisation désiré.



- 4B. (Dôme) Ajustez manuellement votre caméra dans l'angle de visualisation désiré. Lorsque vous avez terminé, remettez le couvercle du dôme en place en utilisant la clé Allen de sécurité Torx.



Déclaration de conformité

TRENDNET®

Nom et adresse du fabricant

TRENDnet, Inc.
20675 Manhattan Place
Torrance, CA 90501 USA

Zwolsestraat 156 2587 WB
The Hague The Netherlands



Détails du produit

Modèle: TV-IP314PI / TV-IP315PI

Nom du produit: Caméra réseau Bullet IR PoE WDR H.265 4MP pour intérieur/extérieur
Caméra réseau Dôme IR PoE WDR H.265 4 MP pour intérieur/extérieur

Nom Commercial: TRENDnet

TRENDnet déclare par la présente que le produit est conforme aux exigences essentielles et aux autres dispositions pertinentes de la Directive en vertu de notre seule responsabilité.

CEM: EN 55022: 2010 + AC: 2011 Class A
EN 61000-3-2: 2006 + A1: 2009 + A2: 2009
EN 61000-3-3: 2008
EN 50130-4: 2011 + A1: 2014

Ce produit est conforme à la directives suivante.

Directives: Directive LVD 2014/35/UE
Directive CEM 2014/30/UE
Directive RoHS 2011/65/UE
REACH Règlement (UE) N° 1907/2006

Personne responsable de cette déclaration.

Lieu de délivrance: Torrance, California, USA

Date: 22 Novembre, 2017

Nom: Sonny Su

Position: Director of Technology

Signature:

A handwritten signature in black ink, appearing to read 'Sonny Su', is written over a horizontal line.



Certifications

This device complies with Part 15 of the FCC Rules. Operation is subject to the following two conditions: (1) this device may not cause harmful interference, and (2) this device must accept any interference received. Including interference that may cause undesired operation.



Waste electrical and electronic products must not be disposed of with household waste. Please recycle where facilities exist. Check with your Local Authority or Retailer for recycling advice.

Technical Support

If you have any questions regarding the product installation, please contact our Technical Support.

Toll free US/Canada: **1-866-845-3673**

Regional phone numbers available at www.trendnet.com/support

TRENDnet

20675 Manhattan Place
Torrance, CA 90501
USA

Applies to PoE Products Only: This product is to be connected only to PoE networks without routing to the outside plant.

Note

The Manufacturer is not responsible for any radio or TV interference caused by unauthorized modifications to this equipment. Such modifications could void the user's authority to operate the equipment.

Advertencia

En todos nuestros equipos se mencionan claramente las características del adaptador de alimentación necesario para su funcionamiento. El uso de un adaptador distinto al mencionado puede producir daños físicos y/o daños al equipo conectado. El adaptador de alimentación debe operar con voltaje y frecuencia de la energía eléctrica domiciliar existente en el país o zona de instalación.

Product Warranty Registration

Please take a moment to register your product online. Go to TRENDnet's website at: **www.trendnet.com/register**