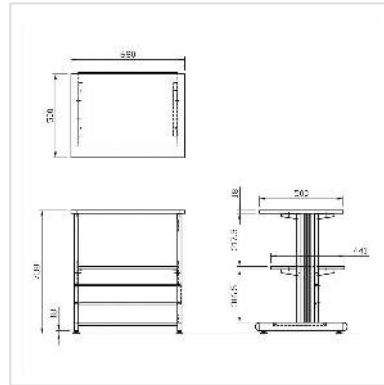
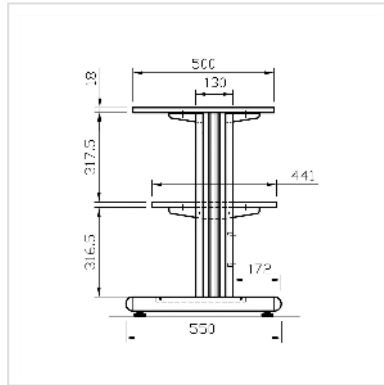


# ROLINE printertafel, zwaar belastbaar, grijs

<b>Art.nr.</b>	17.01.1089
<b>Fabrikant</b>	ROLINE
<b>Art.nr. fabrikant</b>	17.01.1089
<b>EAN (een stuk)</b>	7611990146789

**roline**  
Designed for Professionals



## Zeer stabiele printertafel met drie niveaus

- Zeer stabiel stalen frame (met kunststof afdekkingen), panelen van melamine
- Draagvermogen: tot 80 kg
- Printerniveau (BxD: 68x50 cm)
- Tussenverdieping (BxD: 59x44 cm)
- Bodemplaat (BxD: 59x31,5 cm)
- Ruimte tussen de niveaus: elk 31,5 cm
- Stabiele voeten met stelschroeven - voorkomen dat de printertafel kantelt
- Kleur: frame in lichtgrijs, bladen in wit met grijze rand
- Afmetingen (HxBxD): 74x68x55cm
- Soort montage bij levering: gedemonteerd
- Gewicht: 16 kg
- Opmerking: de printertafel wordt geleverd als een plat pakket, d.w.z. gedemonteerd in een doos met montage instructies.

## Draagvermogen

Individueel:

- Bovenste niveau: 40kg
- Middelste niveau: 25kg
- Lager niveau: 15 kg
- Totaal draagvermogen: tot 80 kg

**Technische specificaties**

Producent	ROLINE
Produkt groep	EDV-Möbel
Produkt type	Printer tafel
Kleur	grijs
Leveringsomvang	Bouw pakket, montage instructies
leveringsvoorwaarde	ontleed
Breedte tafelblad	68 cm
Diepte tafelblad	50 cm
Sterkte tafelblad	18 mm
Hoogte	740 mm
Breedte	680 mm
Diepte	550 mm
Gewicht	16 kg
Hoogte verpakking	130 mm
Breedte verpakking	600 mm
Diepte verpakking	750 mm
Gewicht verpakking	18 kg