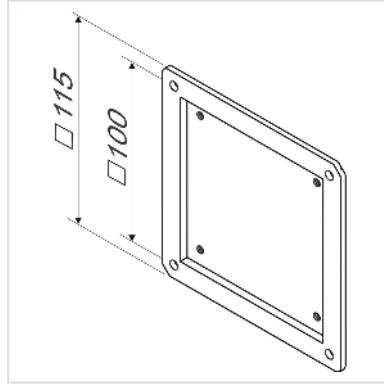


ROLINE VESA Adapter 75x75 naar 100x100

Art.nr.	17.03.1100
Fabrikant	ROLINE
Art.nr. fabrikant	17.03.1100
EAN (een stuk)	7611990155361

roline
Designed for Professionals



Adapter om de VESA afmetingen van een monitor of tv beugel te verlengen

- Voor het aanpassen van schermen met VESA 100 (100x100mm) aan montagesystemen met VESA 75 (75x75mm)
- VESA 100: 4 mm doorgaand gat
- VESA 75: M4 binnendraad

ROLINE VESA adapter in de afmetingen 75 x 75 tot 100 x 100 voor het bevestigen van een TV, monitor of scherm aan de muur of een monitorarm. Compatibel voor verschillende schermformaten.

Met de adapter kunnen beeldschermen met VESA 100 (100 x 100 mm) aan montagesystemen met VESA 75 (75 x 75 mm) worden bevestigd. Het monteren van de houder gaat snel en eenvoudig met de meegeleverde schroeven. De schroeven zijn vier verzonken schroeven, elk 4 mm lang. De voorgeboorde schroefgaten van de adapter zorgen voor een probleemloze montage. Het hoogwaardige, zwarte bevestigingssysteem is gemaakt van gepoedercoat roestvrij staal en is bijzonder stabiel en veilig. De inkeping in de VESA adapterplaat beschermt de monitor tegen schade door de schroeven.

Let op: De openingen van 75 mm zijn al voorzien van geprefabriceerde draadgaten.

Technische specificaties

Producent	ROLINE
Produkt groep	LCD-Monitor armen
Produkt type	VESA adapter

Kleur	zwart
Bevestiging	VESA 75 tot VESA 100
Aantal monitoren	1
VESA 75 x 75 mm	ja
VESA 100 x 100 mm	ja
Materiaalgroep	metaal
Technische bijzonderheden	Incl. Bevestigings schroeven
Hoogte	100 mm
Breedte	100 mm
Diepte	3 mm
Gewicht	318 g
Hoogte verpakking	10 mm
Breedte verpakking	80 mm
Diepte verpakking	140 mm
Gewicht verpakking	0.326 kg