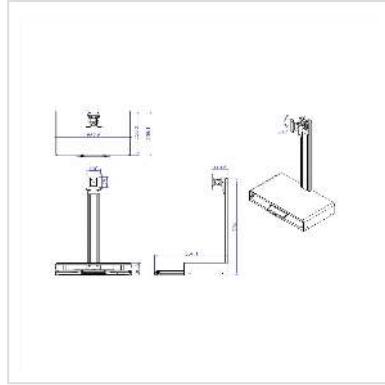


VALUE Werkstation Wandmontage, met toetsenbord lade

Art.nr. 17.99.1137
Fabrikant VALUE
Art.nr. fabrikant 17.99.1137



Monteer een PC-werkplek aan de muur- de oplossing voor een werkplek met weinig plek voor het neerzetten van meubels

- De Arm voor Monitor en keyboard/Muis kunnen bij geen gebruik aan de muur weggeklaapt worden.
- De PC-Werkplek is bestaat uit een geleide arm , die uit twee delen bestaat (ieder met 90,5 mm breed, 500 mm lang, 20 mm diep) uit aluminium gemaakt en kan aan de wand worden bevestigd. Daar aan de CPU-Houder, de Monitor-Arm en een keyboard/Muis arm.
- De Monitor draai arm kan in verschillende posities gesteld en gedraaid worden
- Voor de bevestiging van beeldschermen met VESA 75 (75x75mm) b.v VESA 100 (100x100mm)
- De CPU-Houder is in diepte verstelbaar en kan apparaten tot 100 mm breedte zeker houden; met bescherming tegen krassen
- Draagkracht van de CPU Houder: tot 10kg
- Draagkracht van keyboard/muis arm: 3 - 5 kg
- Draagkracht van Monitor arm : 3 - 5 kg

Technische specificaties

Producent	VALUE
Produkt groep	LCD-Monitor armen

Produkt type	Werkplek Wandmontage
Kleur	grijs
Draagkracht	20 kg
Bevestiging	Tafel montage
Verstel mogelijkheid	Luchtveer
Aantal monitoren	1
VESA 75 x 75 mm	ja
VESA 100 x 100 mm	ja
Materiaalgroep	metaal
Technische bijzonderheden	In hoogte verstelbaar