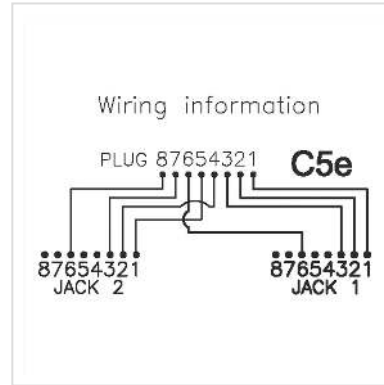
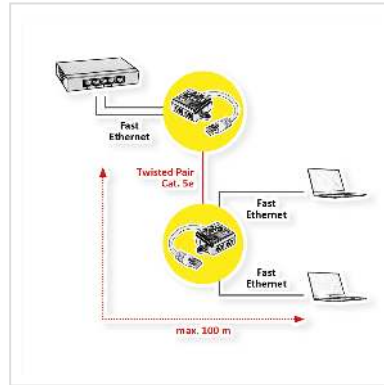


# VALUE T-Adapter Cat.5e (Classe D), UTP

<b>Art.nr.</b>	21.99.3045
<b>Fabrikant</b>	VALUE
<b>Art.nr. fabrikant</b>	21.99.3045
<b>EAN (een stuk)</b>	7611990143917



## Voor gebruik van twee 10/100 LAN-verbindingen via een (volledige) 8-aderige kabel

- Tbv het gebruik twee 10/100 LAN-aansluitingen via een (volledige aangesloten) 8-adrige Kabel
- Aansluitkabel 17cm lang met RJ-45 connectoren, Adapter met twee RJ-45 female poorten
- Pin-Layout: Paar 1, 2 en 3, 6
- Aansluitschema op Adapter aanwezig
- Geschikt tbv installatie volgens Cat.5e
- LET OP!!!: T-Adapter kan alleen per paar worden ingezet

### Technische specificaties

Producent	VALUE
Produkt groep	Aansluittechniek TP
Produkt type	Netwerkadapter
Kleur	wit
Lengte	0.15 m
Afschermings type	onafgeschermd
Overdracht kwaliteit	Cat5e / Class D
Aantal Poorten	2
Materiaal (Behuizing)	Plastic

Afgeschermd kontakt	nee
bijzondere trekontlasting	nee
Insteek richting	recht
Bedrijfstemperatuur min.	-10 °C
Bedrijfstemperatuur max.	60 °C
Hoogte	22.5 mm
Breedte	58 mm
Diepte	42 mm
Gewicht	38.6 g
Hoogte verpakking	10 mm
Breedte verpakking	30 mm
Diepte verpakking	220 mm
Gewicht verpakking	0.05 kg