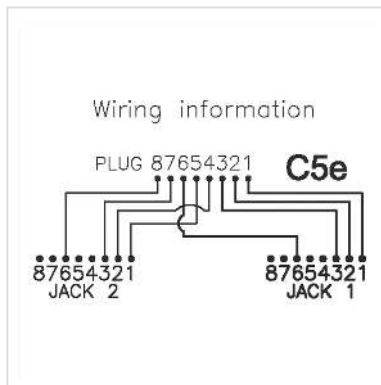
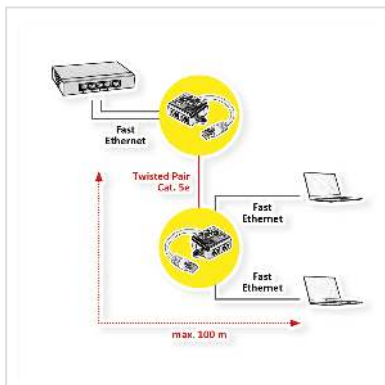


# VALUE T-Adapter Cat.5e (Class D), STP

<b>Art.nr.</b>	21.99.3050
<b>Fabrikant</b>	VALUE
<b>Art.nr. fabrikant</b>	21.99.3050
<b>EAN (een stuk)</b>	7611990143924



## Voor gebruik van twee 10/100 LAN-verbindingen via een (volledige) 8-aderige kabel

- Aansluitkabel 17cm lang met RJ-45 connector; Adapter met twee RJ-45-aansluitingen
- Socket pinout: paren 1, 2 en 3, 6
- Schakelschema op adapter
- Geschikt voor Cat.5e installaties
- Let op: T-adapters kunnen alleen in paren worden gebruikt

### Technische specificaties

Producent	VALUE
Produkt groep	Aansluittechniek TP
Produkt type	Netwerkadapter
Kleur	wit
Lengte	0.15 m
Afschermings type	afgeschermd
Overdracht kwaliteit	Cat5e / Class D
Aantal Poorten	2
Materiaal (Behuizing)	plastic
Afgeschermd contact	ja

bijzondere trekontlasting	nee
------------------------------	-----

Insteek richting	recht
------------------	-------

Bedrijfstemperatuur min.	-10 °C
-----------------------------	--------

Bedrijfstemperatuur max.	60 °C
-----------------------------	-------

Hoogte	22.5 mm
--------	---------

Breedte	58 mm
---------	-------

Diepte	42 mm
--------	-------

Gewicht	46.3 g
---------	--------

Hoogte verpakking	20 mm
-------------------	-------

Breedte verpakking	80 mm
--------------------	-------

Diepte verpakking	220 mm
-------------------	--------

Gewicht verpakking	0.05 kg
--------------------	---------