

VC480

Convertisseur 3G-SDI vers HDMI/audio



Le convertisseur 3G/HD/SD-SDI vers HDMI VC480 est une solution professionnelle permettant l'échange de signaux haute définition en temps réel. La conversion des signaux SDI et HDMI est entièrement numérique, sans perte de qualité lors de la transmission audio et vidéo. Le VC480 est la manière la plus fiable de convertir efficacement les signaux des systèmes de surveillance en vue de leur retransmission ou leur utilisation postérieure.



Points de collecte sur www.quefairedeusedechets.fr
Privilégiez la réparation ou le don de votre appareil !



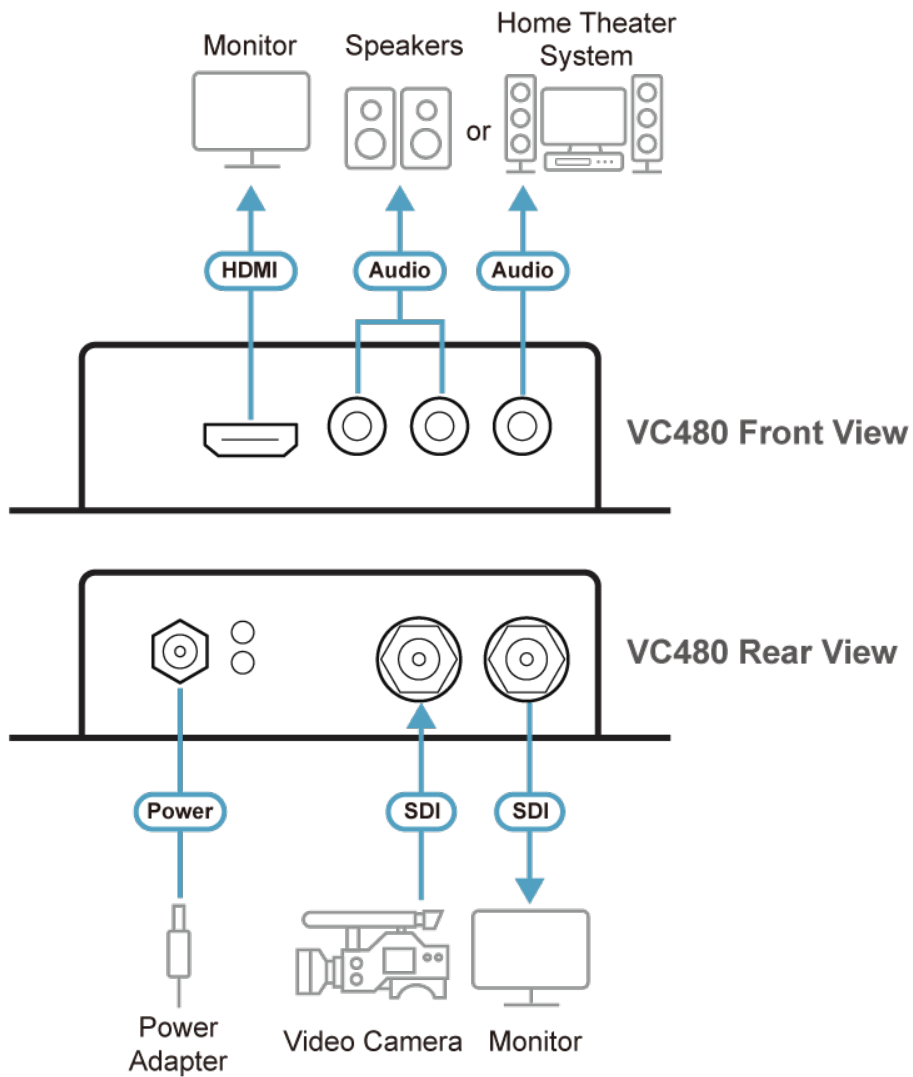
Fonctionnalités

- Conversion d'un signal d'entrée 3G/HD/SD-SDI aux formats HDMI en temps réel, sans perte de qualité des signaux audio et vidéo
- Prise en charge du son stéréo analogique et du son numérique par câble coaxial
- HDMI (Deep Color)
- Voyants d'alimentation et du signal
- Prise en charge d'une distance SDI max. de 90 m (3G-SDI), 150 m (HD-SDI) ou 300 m (SD-SDI) par câble RG6
- Formats SDI pris en charge :
 - SD-SDI (SMPTE 259M, 270 Mbits/s max.)
 - HD-SDI (SMPTE 292M, 296M, 1,485 Gbit/s max.)
 - 3G-SDI (SMPTE 424M, 425M niveau A, B, 2,97 Gbits/s max.)
- Prise en charge vidéo :
 - 525i à 59,96 Hz, 625i à 50 Hz
 - 720p à 23,98/24/25/29,94/30/50/59,94/60 Hz
 - 1080i à 50/59,94/60 Hz
 - 1080p à 23,97/24/25/29,97/30/50/59,94/60 Hz
- Sortie directe avec mémoire tampon pour une surveillance étendue
- Prise en charge du PCM 8 canaux audio à 48 kHz
- Détection automatique des signaux 3G/HD/SD-SDI
- Resynchronisation des signaux SDI pour la connexion en cascade pour une transmission plus longue
- Connecteur d'alimentation à verrouillage mécanique pour des communications sécurisées

Caractéristiques

| | |
|-------------------------------|---|
| Entrée vidéo | |
| Interfaces | 1 x BNC (Doré) |
| Impédance | 75 Ω |
| Sortie vidéo | |
| Interfaces | 1 x HDMI Type A femelle (Noir) ; 1 x BNC (Doré) |
| Impédance | 100 Ω |
| Distance maxi. | 15 m à 1920*1080 à 60 Hz (4:4:4) - HDMI |
| Vidéo | |
| Débit de données maxi. | 2,97 Gbit/s |
| Horloge pixel maxi. | 148,5 MHz |
| Résolutions prises en charge | NTSC à 59,96 Hz, PAL à 50 Hz ; 720p à 50/59,94/60 Hz ; 1080i à 50/59,94/60 Hz ; 1080p à 23,97/24/25/29,97/30/50/59,94/60 Hz |
| Distance maxi. | 90 m (3G-SDI) ; 150 m (HD-SDI) ; 300 m (SD-SDI) |
| Formats SDI | SD-SDI (SMPTE 259M, jusqu'à 270 Mbit/s) HD-SDI (SMPTE 292M, 296M, jusqu'à 1,485 Gbit/s) 3G-SDI (SMPTE 424M, 425M niveau A, jusqu'à 2,97 Gbit/s) |
| Audio | |
| Sortie | Analogique : 2 x RCA (Rouge/Blanc) Analogique : 1 x RCA (Jaune) |
| Format | Entrée : PCM 2/5.1/7.1 canaux @48kHz taux d'échantillonnage Sortie : PCM 2 canaux (analogique/numérique) PCM 2 canaux (analogique/numérique) |
| Connecteurs | |
| Alimentation | 1 x Fiche CC |
| Consommation électrique | DC5V:3.635WBTU/h Remarque: ● La mesure en watts indique la consommation électrique typique de l'appareil sans charge externe. ● La mesure en BTU/h indique la consommation d'énergie de l'appareil lorsqu'il est entièrement chargé. |
| Environnement | |
| Température de fonctionnement | 0 - 40 °C |
| Température de stockage | -20 - 60 °C |
| Humidité | 20 - 90% d'humidité relative, sans condensation |
| Propriétés physiques | |
| Boîtier | Métal |
| Poids | 0.29 kg (0.64 lb) |
| Dimensions (L x l x H) | 12.30 x 10.87 x 3.05 cm (4.84 x 4.28 x 1.2 in.) |
| Lot par carton | 5 pièces |
| Remarque | Pour certains produits montés en rack, notez que les dimensions physiques standard LaxPxH sont exprimées avec un format LoxLaxH. |

Diagramme



ATEN International Co., Ltd.

3F., No.125, Sec. 2, Datong Rd., Sijhih District., New Taipei City 221, Taiwan
 Phone: 886-2-8692-6789 Fax: 886-2-8692-6767
 www.aten.com E-mail: marketing@aten.com



© Copyright 2015 ATEN® International Co., Ltd.
 ATEN and the ATEN logo are trademarks of ATEN International Co., Ltd.
 All rights reserved. All other trademarks are the property of their respective owners.