



# UC485

## USB to RS-422/485 Adapter

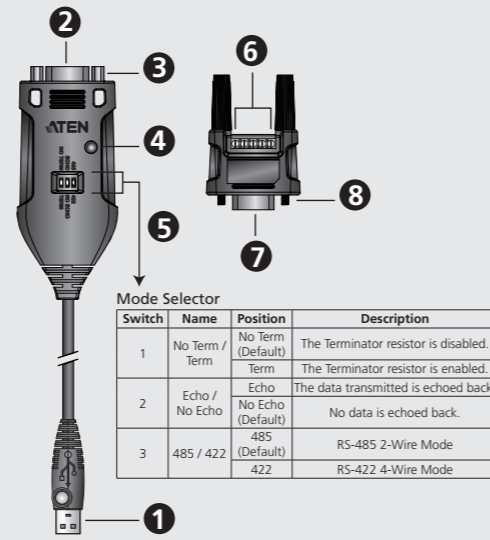
### Quick Start Guide

© Copyright 2023 ATEN® International Co. Ltd.  
 ATEN and the ATEN logo are registered trademarks of ATEN International Co., Ltd. All rights reserved. All other trademarks are the property of their respective owners.

Part No. PAPE-1223-160G Released: 06/2023



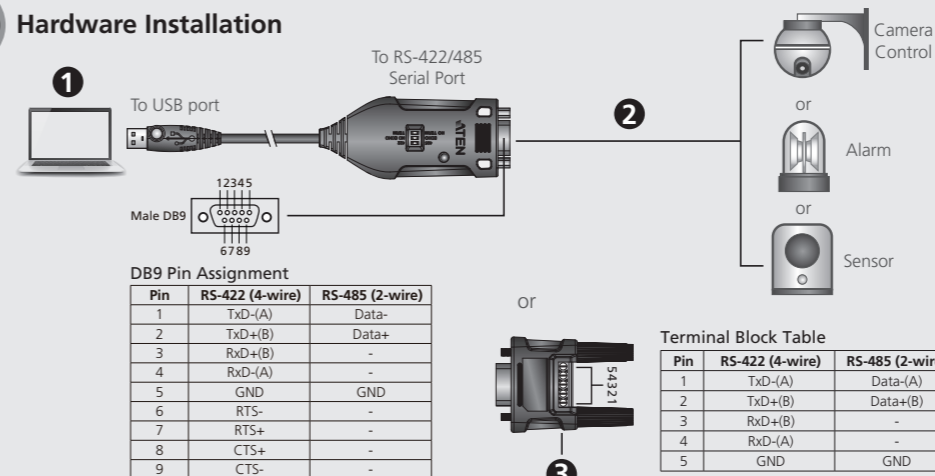
## A Hardware Review



## Package Contents

- 1 UC 485 USB to RS-422/485 Adapter
- 1 Terminal Adapter
- 1 User Instructions

## B Hardware Installation



## Support and Documentation Notice

All information, documentation, firmware, software utilities, and specifications contained in this package are subject to change without prior notification by the manufacturer.  
 To reduce the environmental impact of our products, ATEN documentation and software can be found online at <http://www.aten.com/download/>

**Technical Support**  
[www.aten.com/support](http://www.aten.com/support)

## Scan for more information



## UC485 USB to RS-422/485 Adapter

[www.aten.com](http://www.aten.com)

### A Hardware Review

#### Front View

- 1 USB Connector
- 2 Serial Connector
- 3 Connector Nut
- 4 Power LED
- 5 Mode Selector
- 6 Terminal Connectors
- 7 Adapter Connector (Female)
- 8 Connector Screws

- 3 (Optional) If you are using terminal connectors, plug the Terminal Adapter included with this package to the RS-422/485 Serial Connector and use the Terminal Block Table to wire the connections.
- 4 Use the mode selector to configure the connection type.
- 5 Power on the serial devices.

\*If you are using an older computer that doesn't contain the drivers for this device, please go to our website to download the UC485 drivers and install them before setting up the hardware.

### B Hardware Installation

To install the UC485, do the following:

- 1 Connect the USB plug to the computer and allow the drivers to install.\*
- 2 Plug the RS-422/485 connector to a serial device.

## Adaptador USB a RS-422/485 UC485

[www.aten.com](http://www.aten.com)

### A Resumen de hardware

#### Vista frontal

- 1 Conector USB
- 2 Conector serie
- 3 Tuerca de conector
- 4 LED de alimentación
- 5 Selector de modo
- 6 Conectores del terminal
- 7 Conector del adaptador (hembra)
- 8 Tornillos del conector

- 3 (Opcional) Si utiliza conectores de terminal, enchufe el adaptador de terminal incluido con este paquete al conector serie RS-422/485 y utilice la tabla de bloque de terminales para cablear las conexiones.
- 4 Utilice el selector de modo para configurar el tipo de conexión.
- 5 Encienda los dispositivos serie.

\*Si utiliza un equipo antiguo que no contenga los controladores para este dispositivo, vaya a nuestro sitio web para descargar los controladores del adaptador UC485 e instálelos antes de configurar el hardware.

### B Instalación del hardware

Para instalar el adaptador UC485, realice el siguiente procedimiento:

- 1 Conecte el enchufe USB al equipo y deje que se instalen los controladores.\*
- 2 Enchufe el conector RS-422/485 a un dispositivo serie.

## Adaptateur USB vers RS-422/485 UC485

[www.aten.com](http://www.aten.com)

### A Aperçu du matériel

#### Vue de devant

- 1 Connecteur USB
- 2 Connecteur série
- 3 Écrou du connecteur
- 4 LED d'alimentation
- 5 Sélecteur de mode
- 6 Connecteurs de bornes
- 7 Connecteur de l'adaptateur (Femelle)
- 8 Vis du connecteur

- 3 (Optionnel) Si vous utilisez des connecteurs de bornes, branchez l'adaptateur de bornes inclus avec cet emballage au connecteur série RS-422/485 et utilisez le tableau du bornier pour câbler les connexions.
- 4 Utilisez le sélecteur de mode pour configurer le type de connexion.
- 5 Mettez sous tension les appareils série.

\*Si vous utilisez un ordinateur plus ancien qui ne contient pas les pilotes pour cet appareil, veuillez vous rendre sur notre site Web pour télécharger les pilotes UC485 et les installer avant de configurer le matériel.

### B Installation du matériel

Pour installer l'UC485, procédez comme suit :

- 1 Connectez la prise USB à l'ordinateur et laissez les pilotes s'installer.\*
- 2 Branchez le connecteur RS-422/485 à un appareil série.

## Adattatore USB-RS-422/485 UC485

[www.aten.com](http://www.aten.com)

### A Descrizione hardware

#### Vista anteriore

- 1 Connettore USB
- 2 Connettore seriale
- 3 Dado connettore
- 4 LED Power (Alimentazione)
- 5 Selettore modalità
- 6 Connettori terminali
- 7 Connettore adattatore (femmina)
- 8 Viti connettore

- 3 (Opzionale) Se si utilizzano connettori terminali, collegare l'adattatore terminale incluso in questa confezione al connettore seriale RS-422/485 e utilizzare la Tabella morsettiera per collegare i connettori.
- 4 Utilizzare il selettore modalità per configurare il tipo di collegamento.
- 5 Accendere i dispositivi seriali.

\*Se si utilizza un computer meno recente che non contiene i driver per questo dispositivo, visitare il nostro sito web per scaricare i driver dell'UC485 e installarli prima di configurare l'hardware.

### B Installazione dell'hardware

Per installare l'UC485, agire come segue:

- 1 Collegare la spina USB al computer e consentire l'installazione dei driver.\*
- 2 Collegare il connettore RS-422/485 ad un dispositivo seriale.

## USB-zu-RS-422/485-Netzteil UC485

[www.aten.com](http://www.aten.com)

### A Hardwareübersicht

#### Ansicht von vorne

- 1 USB-Anschluss
- 2 Serieller Anschluss
- 3 Anschlussmutter
- 4 Betriebsanzeige-LED
- 5 Modusauswahl
- 6 Terminalanschlüsse
- 7 Netzteilanschluss (Buchse)
- 8 Anschlusschrauben

- 2 Verbinden Sie den RS-422/485-Anschluss mit einem seriellen Gerät.
- 3 (Optional) Wenn Sie Terminalanschlüsse verwenden, stecken Sie den mitgelieferten Terminaladapter in den seriellen Anschluss (RS-422/485) und verwenden Sie die Anschlussblocktabelle zur Verkabelung.
- 4 Konfigurieren Sie mit dem Moduswähler den Verbindungstyp.
- 5 Schalten Sie die seriellen Geräte ein.

\*Falls Sie einen älteren Computer benutzen, der keine Treiber für dieses Gerät enthält, rufen Sie bitte unsere Webseite auf, laden Sie die UC485-Treiber herunter und installieren Sie diese, bevor Sie die Hardware einrichten.

### B Hardwareinstallation

Gehen Sie zur Installation des UC485 wie folgt vor:

- 1 Verbinden Sie den USB-Stecker mit dem Computer und erlauben Sie die Installation der Treiber.\*

## UC485 Адаптер USB - RS-422/485

[www.aten.com](http://www.aten.com)

### A Обзор аппаратного обеспечения

#### Вид спереди

- 1 Разъем USB
- 2 Последовательный разъем
- 3 Гайка разъема
- 4 Индикатор питания
- 5 Селектор режимов
- 6 Разъемы клеммной колодки
- 7 Разъем адаптера (гнездо)
- 8 Винты разъема

- 2 Подключите устройство с последовательным интерфейсом к разъему RS-422/485.
- 3 (Дополнительно) Если используются разъемы клеммной колодки, подключите входящий в комплект поставки терминальный адаптер к последовательному разъему RS-422/485 и соедините провода, руководствуясь таблицей разъемов клеммной колодки.
- 4 Настройте тип подключения, используя селектор режимов.
- 5 Включите питание устройств с последовательным интерфейсом.

\* Если используется компьютер старой модели, на котором отсутствуют драйверы для данного устройства, зайдите на веб-сайт компании, загрузите драйверы UC485 и установите их перед установкой аппаратного обеспечения.

### B Установка аппаратного обеспечения

Для установки UC485 выполните следующие действия.

- 1 Подключите вилку USB к компьютеру и подождите, пока завершится установка драйверов.\*

Адаптер UC485 USB в RS-422/485	www.aten.com
<b><span>А</span> Огляд апаратного забезпечення</b>	
<b>Вигляд спереду</b>	
<b>1</b> Сполучувач USB	
<b>2</b> Послідовний сполучувач	
<b>3</b> Гайка сполучувача	
<b>4</b> Світлодіод живлення	
<b>5</b> Селектор режиму	
<b>6</b> З'єднувальні клеми	
<b>7</b> Сполучувач адаптера (увігнутий)	
<b>8</b> Гвинти сполучувача	

### В Інсталяція апаратного забезпечення

Щоб інсталювати UC485, виконайте наступне:

- Підключіть штекер USB до комп'ютера і дозвольте інсталяцію драйверів.\*
- Вставте сполучувач RS-422/485 до послідовного пристрою.
- (Додатково) Якщо ви користуєтеся з'єднувальними клемами, підключіть адаптер клеми, що входить до комплекту, до послідовного сполучувача RS-422/485 і користуйтеся таблицею клемних блоків для підключення дротів.

Adaptador USB para RS-422/485 UC485	www.aten.com
-------------------------------------	--------------

### А Vista do hardware

**Vista frontal**

- Conector USB
- Conector de Série
- Porca do conector
- LED de energia
- Seletor de modo
- Conectores de terminais
- Conector do adaptador (Fêmea)
- Parafusos do conector

### В Instalação do hardware

Para instalar o adaptador UC485, faça o seguinte:

- Ligue a ficha USB ao computador e permita a instalação dos controladores.\*
- Ligue o conector RS-422/485 a um dispositivo de série.
- (Opcional) Se utilizar conectores terminais, ligue o adaptador terminal incluído nesta embalagem ao conector de série do adaptador RS-422/485 e utilize a tabela de bloco terminal para efetuar as ligações.
- Utilize o seletor de modo para configurar o tipo de ligação.
- Ligue os dispositivos de série.

UC485 USB－RS-422/485アダプター	www.aten.com	サポートお問合せ窓口：+81-3-5615-5811			

### А 製品各部名称

**フロントパネル**

- USBコネクター
- シリアルコネクター
- コネクターナット
- 電源LED
- モードセレクター
- ターミナルコネクター
- 9ピンコネクター（メス）
- コネクターネジ

### В ハードウェアのセットアップ

UC485をセットアップするには、下記を行ってください。

- 本製品のUSBコネクターをコンピューターに接続し、ドライバーをインストールしてください。\*
- RS-422/485コネクターをシリアルデバイスに接続してください。
- (オプション)ターミナルコネクターを使用している場合は、本製品に同梱されている9ピンコネクター（メス）をRS-422/485シリアルコネクターに接続し、ターミナルブロック表を使って配線してください。
- モードセレクターを使って、接続タイプを構成してください。
- シリアルデバイスの電源を入れてください。

UC485 USB to RS－422/485어댑터	www.aten.com	Phone: 02-467-6789			

### А 하드웨어 리뷰

**전면**

- USB 커넥터
- 시리얼 커넥터
- 커넥터 너트
- 전원 LED
- 모드 선택기
- 터미널 커넥터
- 어댑터 커넥터(암형)
- 커넥터 나사

### В 하드웨어 설치

UC485를 설치하려면 다음을 수행하십시오.

- USB 플러그를 컴퓨터에 연결하고 드라이버를 설치합니다.\*
- RS-422/485 커넥터를 시리얼 장치에 연결합니다.
- (옵션) 단자 커넥터를 사용하는 경우, 이 패키지와 함께 제공된 단자 커넥터를 RS-422/485 시리얼 커넥터에 연결하고 단자 블록 표를 사용하여 배선하십시오.
- 모드 선택기를 사용하여 연결 유형을 구성합니다.
- 시리얼 장치의 전원을 켭니다.

UC485 USB转RS-422/485转接器	www.aten.com	电话支持:010-5255-0110
-------------------------	--------------	--------------------

### А 硬件概览

**前部概览**

- USB接口
- 串行接口
- 接口螺母
- 电源LED
- 模式选择器
- 端子接口
- 转接器接口(母头)
- 接口螺丝

### В 硬件安装

如要安装UC485，请执行下述操作：

- 将USB插头连接到电脑，安装驱动程序。\*
- 将RS-422/485接口插入串行设备。
- (可选) 若使用的是端子接口，请将此产品包随附的端子转接器插入RS-422/485串行接口，然后参照“端子模块表”连接导线。
- 使用模式选择器配置连接类型。
- 开启串行设备的电源。

UC485 USB 轉 RS-422/485 轉接器	www.aten.com	技術服務專線：02-8692-6959			

UC485 USB－RS-422/485アダプター	www.aten.com	サポートお問合せ窓口：+81-3-5615-5811			

\* このデバイス用のドライバーがインストールされていない古いコンピューターを使用している場合は、ハードウェアのセットアップを行う前に、当社のWebサイトに進み、UC485ドライバーをダウンロードし、インストールしてください。

UC485 USB to RS－422/485어댑터	www.aten.com	Phone: 02-467-6789
----------------------------	--------------	--------------------

### В 하드웨어 설치

UC485를 설치하려면 다음을 수행하십시오.

- USB 플러그를 컴퓨터에 연결하고 드라이버를 설치합니다.\*
- RS-422/485 커넥터를 시리얼 장치에 연결합니다.
- (옵션) 단자 커넥터를 사용하는 경우, 이 패키지와 함께 제공된 단자 커넥터를 RS-422/485 시리얼 커넥터에 연결하고 단자 블록 표를 사용하여 배선하십시오.
- 모드 선택기를 사용하여 연결 유형을 구성합니다.
- 시리얼 장치의 전원을 켭니다.

UC485 USB转RS-422/485转接器	www.aten.com	电话支持:010-5255-0110
-------------------------	--------------	--------------------

### А 硬件概览

**前部概览**

- USB接口
- 串行接口
- 接口螺母
- 电源LED
- 模式选择器
- 端子接口
- 转接器接口(母头)
- 接口螺丝

### В 硬件安装

如要安装UC485，请执行下述操作：

- 将USB插头连接到电脑，安装驱动程序。\*
- 将RS-422/485接口插入串行设备。
- (可选) 若使用的是端子接口，请将此产品包随附的端子转接器插入RS-422/485串行接口，然后参照“端子模块表”连接导线。
- 使用模式选择器配置连接类型。
- 开启串行设备的电源。

UC485 USB 轉 RS-422/485 轉接器	www.aten.com	技術服務專線：02-8692-6959			

UC485 USB－RS-422/485アダプター	www.aten.com	サポートお問合せ窓口：+81-3-5615-5811			

### А 硬體檢視

**前視圖**

- USB 接頭
- 序列接頭
- 接頭螺帽
- 電源LED指示燈
- 模式選擇器
- 終端接頭
- 轉接器接頭（母）
- 接頭螺絲

### В 硬體安裝

若要安裝 UC485，請執行下列動作：

- 連接 USB 插頭至電腦，並安裝驅動程式。\*
- 將 RS-422/485 接頭插入序列裝置。
- (選擇性) 若您正在使用終端接頭，請將本包裝隨附的終端轉接器插入至RS-422/485 序列接頭，並使用端子台表來配置連線。
- 使用模式選擇器來設定連線類型。
- 開啟序列裝置的電源。

UC485 USB to RS－422/485어댑터	www.aten.com	Phone: 02-467-6789			

\*이 장치용 드라이버가 설치되지 않은 이전의 컴퓨터를 사용하는 경우 당사 웹사이트에서 UC485 드라이버를 다운로드하여 이를 설치하면 하드웨어를 설치할 수 있습니다.

UC485 USB转RS-422/485转接器	www.aten.com	电话支持:010-5255-0110			

UC485 USB－RS-422/485アダプター	www.aten.com	サポートお問合せ窓口：+81-3-5615-5811			

UC485 USB to RS－422/485어댑터	www.aten.com	Phone: 02-467-6789			

\*이 장치용 드라이버가 설치되지 않은 이전의 컴퓨터를 사용하는 경우 당사 웹사이트에서 UC485 드라이버를 다운로드하여 이를 설치하면 하드웨어를 설치할 수 있습니다.

UC485 USB转RS-422/485转接器	www.aten.com	电话支持:010-5255-0110			

UC485 USB－RS-422/485アダプター	www.aten.com	サポートお問合せ窓口：+81-3-5615-5811			

\*若使用的是较旧电脑，不包含此设备的驱动程序，请先访问我们的网站下载并安装UC485驱动程序，然后再设置硬件。

UC485 USB转RS-422/485转接器	www.aten.com	电话支持:010-5255-0110			

UC485 USB－RS-422/485アダプター	www.aten.com	サポートお問合せ窓口：+81-3-5615-5811			

UC485 USB to RS－422/485어댑터	www.aten.com	Phone: 02-467-6789			

UC485 USB转RS-422/485转接器	www.aten.com	电话支持:010-5255-0110			

UC485 USB－RS-422/485アダプター	www.aten.com	サポートお問合せ窓口：+81-3-5615-5811			

UC485 USB 轉 RS-422/485 轉接器	www.aten.com	技術服務專線：02-8692-6959			

\*若您正在使用未含本裝置驅動程式的舊電腦，請前往我們的網站下載 UC485 驅動程式並先安裝後，再設定硬體。