

VM0404HB / VM0808HB

4 x 4 / 8 x 8 True 4K HDMI Matrix Switch

Quick Start Guide

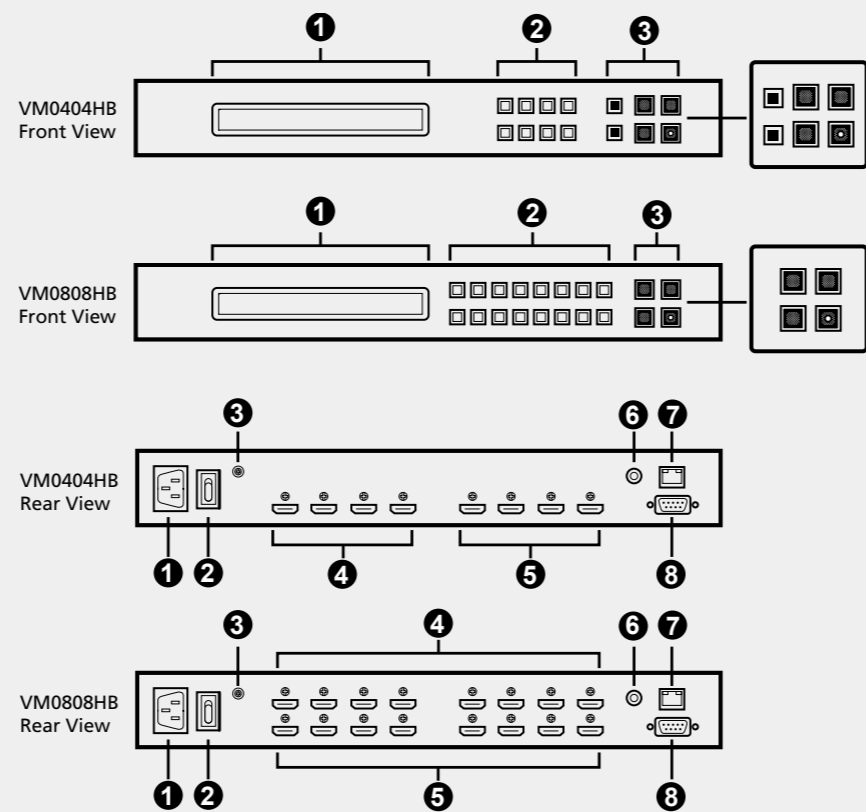


© Copyright 2022 ATEN® International Co. Ltd.
ATEN and the ATEN logo are registered trademarks of ATEN International Co., Ltd.
All rights reserved. All other trademarks are the property of their respective owners.

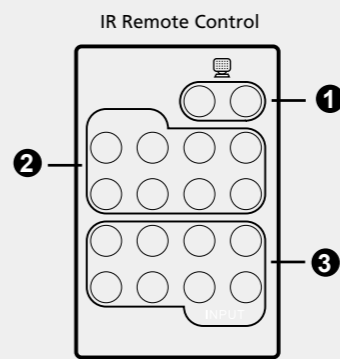
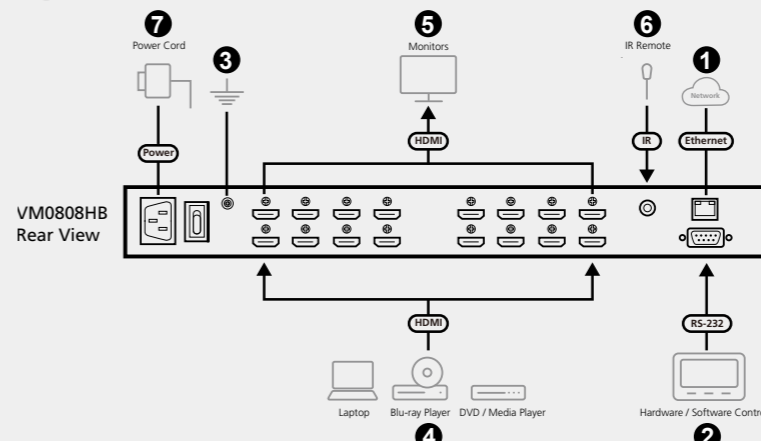
Part No. PAPE-1223-L61G Released: 03/2022



A Hardware Overview



B Installation



Package Contents

- 1 VM0404HB 4 x 4 True 4K HDMI Matrix Switch or
- 1 VM0808HB 8 x 8 True 4K HDMI Matrix Switch
- 1 power cord
- 1 IR remote control
- 1 IR receiver
- 1 rack mounting kit
- 1 user instructions

Support and Documentation Notice

All information, documentation, firmware, software utilities, and specifications contained in this package are subject to change without prior notification by the manufacturer.
To reduce the environmental impact of our products, ATEN documentation and software can be found online at <http://www.aten.com/download/>

Technical Support

www.aten.com/support

Scan for more information



The terms HDMI, HDMI High-Definition Multimedia Interface, and the HDMI Logo are trademarks or registered trademarks of HDMI Licensing Administrator, Inc.

VM0404HB / VM0808HB 4 x 4 / 8 x 8 True 4K HDMI Matrix Switch www.aten.com

A Hardware Overview

Front View

- 1 LCD display
- 2 port selection pushbuttons
- 3 function pushbuttons

Rear View

- 1 power socket
- 2 power switch
- 3 grounding terminal
- 4 HDMI out
- 5 HDMI in
- 6 external IR receiver port
- 7 Ethernet port
- 8 RS-232 serial port

IR Remote Control

- 1 power on / off
- 2 output pushbuttons 1-8
- 3 input pushbuttons 1-8

Note: The VM0404HB's IR remote control can only use 1-4 input and output pushbuttons.

B Installation

- 1 (Optional) To remotely operate the Matrix Switch via the web interface or the control app, connect the unit's Ethernet port to the network using a Cat 5e cable.
- 2 (Optional) To control the Matrix Switch via serial communication, use an appropriate serial cable to connect a computer or a serial controller to the unit's female RS-232 serial port.
- 3 Use a grounding wire to ground the unit by connecting one end of the wire to the grounding terminal, and the other to a suitable grounded object.
Note: Do not omit this step. Proper grounding helps prevent damage to the unit from surges or static electricity.
- 4 Connect up to 4 / 8 HDMI video sources to the HDMI input ports.
- 5 Connect up to 4 / 8 HDMI display devices to the HDMI output ports.
- 6 Connect the IR receiver into the external IR receiver port.
- 7 Plug the supplied power cord into the power socket, and then into an AC power source.
- 8 Power on the VM0404HB / VM0808HB and all devices in the installation.

C Operation

The VM0404HB / VM0808HB can be configured and operated locally on the front panel LCD via pushbuttons and IR remote control; remotely over a standard TCP / IP connection via graphical user interface (GUI) using a web browser; or by an RS-232 serial controller. For detailed information, see the user manual.

Front Panel Operation

- To gain access to device settings using the front panel pushbuttons, type the default password **1234** using the Input Pushbuttons. The main functions of the pushbuttons are described below.
- Use the **Menu** pushbutton to access the Menu page options.
 - Use the **Profile** pushbutton to cycle through the profiles (input and output connection).
 - Use the **Cancel** pushbutton to go back a level, return to the initial screen, or exit.
 - Use the **Enter** pushbutton to select options and confirm operations.
 - The VM0404HB provides **Prev / Next** pushbuttons to navigate the menus.
 - Use Input pushbutton **7 / 8** (Prev/Next) to navigate the VM0808HB menus.

Remote Operation via the Web Interface

The VM0404HB / VM0808HB supports three levels of remote users with various operational privileges and 16 concurrent logins. To access the web interface, follow the steps below:

1. Type the default IP address <http://192.168.0.60> into the address bar of a web browser. If a security alert appears, accept the certificate. The Login screen appears.
2. Type the default username **administrator** and the password **password** to log in.
Note: The VM0404HB / VM0808HB supports usernames in lower case only.

Commutateur matriciel HDMI True 4K VM0404HB / VM0808HB www.aten.com

A Description de l'appareil

Vue avant

- 1 Affichage LCD
- 2 Boutons-poussoirs de sélection des ports
- 3 Boutons-poussoirs de fonction

Vue arrière

- 1 Prise d'alimentation
- 2 Interrupteur
- 3 Prise terre
- 4 Sortie HDMI
- 5 Entrée HDMI
- 6 Port du récepteur infrarouge externe
- 7 Port Ethernet
- 8 Port série RS-232

Télécommande infrarouge

- 1 Marche/arrêt
- 2 Boutons des sorties 1 à 8
- 3 Boutons des entrées 1 à 8

Remarque : La télécommande infrarouge du VM0404HB ne peut utiliser que les boutons des entrées et des sorties 1 à 4.

B Installation

- 1 (Facultatif) Pour commander à distance le commutateur matriciel par l'interface Web ou l'application de contrôle, connectez le port Ethernet de l'appareil au réseau à l'aide d'un câble CAT 5e.
- 2 (Facultatif) Pour commander le commutateur matriciel par la connexion série, connectez un ordinateur ou un contrôleur série au port série RS-232 femelle de l'appareil à l'aide d'un câble série approprié.
- 3 Pour mettre l'unité à la terre, reliez une extrémité du câble à la borne de terre et l'autre extrémité à un objet correctement mis à la terre.
Remarque : N'ignorez pas cette étape. Une mise à la terre correcte protège l'appareil de l'électricité statique et des surtensions.
- 4 Connectez jusqu'à 4/8 sources vidéo HDMI aux ports d'entrée HDMI.
- 5 Connectez jusqu'à 4/8 périphériques d'affichage HDMI aux ports de sortie HDMI.
- 6 Connectez le récepteur IR au port du récepteur IR externe.
- 7 Branchez le cordon d'alimentation fourni dans la prise électrique, puis dans une source d'alimentation CA.

- 1 Allumez le VM0404HB/VM0808HB ainsi que tous les périphériques de l'installation.

C Fonctionnement

Le VM0404HB/VM0808HB peut être confié et commandé localement sur l'écran LCD du panneau par les boutons-poussoirs et par la télécommande infrarouge, à distance par le biais d'une connexion TCP/IP standard et de l'interface utilisateur graphique en utilisant un navigateur Internet, ou bien en utilisant un contrôleur série RS-232. Pour des informations détaillées, consultez le manuel d'utilisation.

Fonctionnement du panneau avant

- Pour accéder aux paramètres de l'appareil avec les boutons du panneau avant, saisissez le mot de passe par défaut **1234** avec les boutons d'entrée. Les fonctions principales du bouton sont décrites ci-dessous.
- Utilisez le bouton **Menu** pour accéder aux options de la page Menu.
 - Utilisez le bouton **Profile** pour parcourir les profils (connexion d'entrée et sortie).
 - Utilisez le bouton **Cancel** pour revenir en arrière d'un niveau, revenir à l'écran initial ou quitter.
 - Utilisez le bouton **Enter** pour sélectionner des options et confirmer les opérations.

- Le VM0404HB présente des boutons **Prev/Next** qui permettent de naviguer dans les menus.
- Utilisez le bouton d'entrée **7/8** (Prev/Next) pour naviguer dans les menus VM0808HB.

Fonctionnement à distance via l'interface Web

Le VM0404HB/VM0808HB prend en charge trois niveaux d'utilisateurs distants avec différents privilèges opérationnels et 16 connexions simultanées. Pour accéder à l'interface Web, suivez les étapes ci-dessous :

1. Saisissez l'adresse IP par défaut <http://192.168.0.60> dans la barre d'adresse d'un navigateur Web. Si un avertissement de sécurité s'affiche, acceptez le certificat. L'écran de connexion apparaît.
2. Saisissez le nom d'utilisateur **administrator** et le mot de passe **password** par défaut pour vous connecter.
Remarque : Le VM0404HB/VM0808HB prend en charge les noms d'utilisateur en minuscules uniquement.

VM0404HB / VM0808HB 4 x 4 / 8 x 8 True 4K HDMI-Matrix-Switch www.aten.com

A Hardwareübersicht

Vorderseite

- 1 LCD-Display
- 2 Portauswahl-Drucktasten
- 3 Funktionstasten

Rückseite

- 1 Netzadapteranschlussbuchse
- 2 Netzschalter
- 3 Erdungsklemme
- 4 HDMI-Ausgang
- 5 HDMI-Eingang
- 6 Port für externen Infrarot-Empfänger
- 7 Ethernet-Port
- 8 Serieller RS-232-Port

IR-Fernbedienung

- 1 EIN/AUS
- 2 Pulsadoren für Ausgänge 1-8
- 3 Wahlstasten für Eingänge 1-8

Hinweis: Die Fernbedienung des VM0404HB besitzt nur die Tasten 1-4 der Abschnitte Input und Output.

B Installation

- 1 (Optional) Um den Matrix Switch über die Webschnittstelle oder die Steuerungs-App fernzusteuern, verbinden Sie den Ethernetanschluss des Geräts über ein Cat-5e-Kabel mit dem Netzwerk.
- 2 (Optional) Um den Matrix Switch über serielle Kommunikation zu steuern, verwenden Sie ein geeignetes serielles Kabel, um einen Computer oder einen seriellen Controller an den seriellen RS-232-Anschluss des Geräts anzuschließen.
- 3 Erden Sie die Einheit mithilfe eines Erdleiters. Verbinden Sie dazu das eine Ende des Leiters mit der Erdungsschelle und das andere Ende mit einem geerdeten Gegenstand.
Hinweis: Überspringen Sie diesen Schritt nicht. Eine ordnungsgemäße Erdung schützt das Gerät vor Spannungsspitzen und statischer Elektrizität.
- 4 Verbinden Sie bis zu 4 bzw. 8 HDMI-Signalquellen mit den HDMI-Eingängen am Gerät.
- 5 Verbinden Sie bis zu 4 bzw. 8 HDMI-Anzeigeräte mit den HDMI-Ausgängen am Gerät.
- 6 Verbinden Sie den IR-Empfänger mit dem Anschluss für externen IR-Empfänger.

- 7 Schließen Sie das mitgelieferte Netzkabel an den Netzanschluss an, verbinden Sie es dann mit einer Steckdose.
- 8 Schalten Sie den VM0404HB/VM0808HB sowie alle zur Installation gehörigen Geräte ein.

C Bedienung

Der VM0404HB/VM0808HB kann auf lokaler Ebene am vorderseitigen LCD über die Drucktasten, über die Infrarot-Fernbedienung, von der Gegenstelle über eine herkömmliche TCP/IP-Verbindung mithilfe einer grafischen Benutzerschnittstelle im Web-Browser oder über eine serielle RS-232-Steuerinterface bedient und konfiguriert werden. Detaillierte Informationen finden Sie in der Bedienungsanleitung.

Bedienung über die Frontblende

- Sie können über die Drucktasten an der Frontblende auf die Geräteeinstellungen zugreifen, indem Sie über die Eingangsdrucktasten das Standardkennwort **1234** eingeben. Die Hauptfunktionen der Drucktasten werden nachstehend beschrieben.
- Drücken Sie die Taste **Menu**, um zwischen den verschiedenen Optionen der Menüseite umzuschalten.
 - Drücken Sie die Taste **Profile**, um zwischen den verschiedenen Profilen (Kombinationen von Ein- und Ausgangssignalen) umzuschalten.

- Drücken Sie die Taste **Cancel**, um eine Menüebene nach oben oder zum Hauptbildschirm zu gelangen bzw. das Menü komplett zu schließen.
- Drücken Sie die Taste **Enter**, um eine Option auszuwählen oder eine Funktion zu bestätigen.
- Für den VM0404HB stehen außerdem die Drucktasten **Prev/Next** zur Verfügung, über die Sie die Menünavigation durchführen können.
- Drücken Sie die Eingabe Drucktaste **7/8** (Prev/Next) to navigate the VM0808HB menus.

Externe Steuerung über die Webschnittstelle

Der VM0404HB/VM0808HB unterstützt drei Ebenen externer Nutzer mit verschiedenen Privilegien und 16 gleichzeitige Anmeldungen. Befolgen Sie zum Zugriff auf die Webschnittstelle die nachstehenden Schritte:

1. Geben Sie die Standard IP-Adresse <http://192.168.0.60> in die Adressleiste eines Webrowsers ein. Falls ein Sicherheitsalarm erscheint, akzeptieren Sie das Zertifikat. Der Anmeldebildschirm erscheint.
2. Geben Sie zur Anmeldung den Drucktasten werden nachstehend beschrieben. **Drücken Sie die Taste Menu**, um zwischen den verschiedenen Optionen der Menüseite umzuschalten.
- Drücken Sie die Taste **Profile**, um zwischen den verschiedenen Profilen (Kombinationen von Ein- und Ausgangssignalen) umzuschalten.

Commutador de matriz HDMI 4K real VM0404HB / VM0808HB 4 x 4 / 8 x 8 www.aten.com

A Reseña del hardware

Vista frontal

- 1 Pantalla LCD
- 2 Botones de selección de puertos
- 3 Botones de comando de función

Vista posterior

- 1 Conector de alimentación
- 2 Interruptor de alimentación
- 3 Borne de tierra
- 4 Salida HDMI
- 5 Entrada HDMI
- 6 Puerto para receptor de infrarrojos externo
- 7 Puerto Ethernet
- 8 Puerto serie RS-232

Mando a distancia por infrarrojos

- 1 Encendido/Apagado
- 2 Pulsadores de salidas 1 a 8
- 3 Pulsadores de entradas 1 a 8

Nota: El mando a distancia del VM0404HB solo tiene pulsadores para las entradas y salidas 1 a 4.

B Instalación

- 1 De manera opcional, para operar el conmutador de matriz mediante la interfaz web o la aplicación de control, conecte el puerto Ethernet de la unidad a la red usando un cable Cat 5e.
- 2 De manera opcional, para controlar el conmutador de matriz mediante comunicación de serie, utilice un cable apropiado para conectar un ordenador o un controlador serie al puerto serie hembra RS-232 de la unidad.
- 3 Emplee un conductor de tierra para conectar la unidad a tierra. Para ello, conecte un extremo del conductor al terminal de tierra del equipo y el otro extremo a un objeto ya puesto a tierra.
Nota: No omita este paso. Una conexión correcta a tierra protege a la unidad de la electricidad estática y de las subidas de tensión.
- 4 Conecte hasta 4/8 fuentes de señal HDMI a los puertos de entrada HDMI.
- 5 Conecte hasta 4/8 dispositivos de visualización HDMI a los puertos de salida HDMI.
- 6 Conecte el receptor de infrarrojos (IR) en el puerto receptor de infrarrojos externo.

- 7 Enchufe el cable de alimentación suministrado en la toma de corriente y luego en una fuente de alimentación de CA.
- 8 Encienda el VM0404HB/VM0808HB y todos los dispositivos que pertenecen a la instalación.

C Funcionamiento

El VM0404HB/VM0808HB se puede configurar y controlar localmente desde el LCD del panel frontal a través de botones y de forma remota a través del mando a distancia por infrarrojos, de una conexión TCP/IP o una interfaz gráfica en su navegador Web e incluso con una controladora serie RS-232. Para obtener información detallada, consulte el manual del usuario.

Funcionamiento del panel frontal

- Para obtener acceso a la configuración del dispositivo usando los pulsadores del panel frontal, escriba la contraseña predeterminada **1234**, usando los pulsadores de entrada. Las funciones principales del pulsador se describen a continuación.
- Pulse el botón **Menu** para acceder a las opciones de la página de menú.
 - Pulse el botón **Profile** para alternar cíclicamente entre los perfiles (combinaciones de señales de entrada y de salida).

- Pulse el botón **Cancel** para retroceder un nivel, regresar a la pantalla inicial o salir.
- Pulse el botón **Enter** para seleccionar una opción o confirmar un comando.
- El VM0404HB además tiene los pulsadores **Prev/Next** para facilitar la navegación en los menús.
- Pulse el botón de entrada **7/8** (Prev/Next) para desplazarse por los menús del VM0808HB.

Operación remota a través de la interfaz web

El VM0404HB/VM0808HB admite tres niveles de usuarios remotos con varios privilegios operativos y 16 inicios de sesión simultáneos. Para acceder a la interfaz web, siga los pasos a continuación:

1. Escriba la dirección IP predeterminada <http://192.168.0.60> en la barra de direcciones de un navegador web. Si aparece un cuadro de diálogo de alerta de seguridad, acepte el certificado. Aparecerá la pantalla de inicio de sesión.
2. Escriba el nombre de usuario predeterminado **administrator** y la contraseña **password** para iniciar sesión.
Nota: El nombre de usuario del VM0404HB/VM0808HB debe contener letras minúsculas solamente.

VM0404HB / VM0808HB Switch True 4K HDMI Matrix 4 x 4 / 8 x 8 www.aten.com

A Panoramica hardware

Vista frontale

- 1 Display LCD
- 2 Pulsanti di selezione porte
- 3 Pulsanti funzione

Vista posteriore

- 1 Presa di alimentazione
- 2 Interruttore di alimentazione
- 3 Terminale di messa a terra
- 4 HDMI in uscita
- 5 HDMI in ingresso
- 6 Porta ricevitore IR esterno
- 7 Porta Ethernet
- 8 Porta seriale RS-232

Telecomando IR

- 1 Accensione/Spegnimento
- 2 Pulsanti uscite 1-8
- 3 Pulsanti ingressi 1-8

Nota: Il telecomando a infrarossi del VM0404HB può utilizzare solo i pulsanti degli ingressi e delle uscite da 1 a 4.

B Installazione

- 1 (Facoltativo) Per azionare da remoto il Switch Matrix attraverso l'interfaccia Web o l'app di controllo, collegare la porta Ethernet dell'unità alla rete utilizzando un cavo Cat 5e.
- 2 (Opzionale) Per controllare il Switch Matrix attraverso comunicazione seriale, utilizzare un cavo seriale appropriato per collegare un computer o un controller seriale alla porta seriale RS-232 femmina dell'unità.
- 3 Utilizzare un filo appeso per mettere a terra l'unità collegando un'estremità del filo all'apparecchio da mettere a terra e l'altra estremità a un dispositivo dotato di adeguata messa a terra.
Nota: eseguire sempre questo passo. Un'appropriata messa a terra contribuisce a evitare i dispositivi derivanti da picchi di tensione o elettricità statica.
- 4 Collegare fino a un massimo di 4/8 sorgenti video HDMI alle porte d'ingresso HDMI.
- 5 Collegare fino a un massimo di 4/8 dispositivi di visualizzazione HDMI alle porte d'uscita HDMI.

- 6 Collegare il ricevitore IR alla porta del ricevitore IR esterna.
- 7 Collegare il cavo di alimentazione in dotazione alla presa di alimentazione, quindi alla presa di corrente CA.
- 8 Accendere il VM0404HB/VM0808HB e tutti i dispositivi dell'installazione.

C Funzionamento

Il VM0404HB/VM0808HB può essere configurato e funzionare localmente tramite i pulsanti del pannello anteriore, telecomando a infrarossi o da remoto con una connessione standard TCP/IP per mezzo dell'interfaccia grafica per l'utente di un browser (GUI) utilizzando un browser web oppure mediante controller seriale RS-232. Per informazioni dettagliate, consultare il manuale dell'utente.

Funzionamento del pannello anteriore

- Per accedere alle impostazioni del dispositivo con i tasti del pannello anteriore, digitare la password predefinita **1234** con i tasti di ingresso. Le funzioni principali dei tasti sono descritte di seguito.
- Utilizzare il pulsante **Menu** per spostarsi fra le varie opzioni del menu.
 - Utilizzare il pulsante **Profile** per spostarsi ciclicamente fra i profili (i connessioni in ingresso e in uscita).

- Utilizzare il pulsante **Cancel** per tornare indietro di un livello, tornare alla pagina principale o uscire.
- Utilizzare il pulsante **Enter** per selezionare le opzioni e confermare i comandi.
- Il VM0404HB dispone dei pulsanti **Prev/Next** per navigare all'interno del menu.
- Utilizzare il pulsante di ingresso **7/8** (Prev/Next) per scorrere i menu del VM0808HB.

Funzionamento remoto tramite interfaccia web

VM0404HB/VM0808HB supporta tre livelli di utenti remoti con diversi privilegi operativi e 16 connessioni simultanee. Per accedere all'interfaccia web, attenersi alla seguente procedura:

1. Digitare l'indirizzo IP predefinito <http://192.168.0.60> nella barra degli indirizzi del browser web. Se appare un avviso di sicurezza, accettare il certificato. Appare la schermata Login.
2. Digitare il nome utente predefinito **administrator** e la password **password** per effettuare il login.
Nota: VM0404HB/VM0808HB supporta solo nomi utente in minuscolo.

Матричного переключателя True 4K HDMI 4 x 4 / 8 x 8 VM0404HB / VM0808HB www.aten.com

A Обзор оборудования

Вид спереди

- 1 ЖК-дисплей
- 2 Кнопки выбора порта
- 3 Функциональные кнопки

Вид сзади

- 1 Разъем питания
- 2 Переключатель питания
- 3 Клемма заземления
- 4 Выходы HDMI
- 5 Входы HDMI
- 6 Порт внешнего ИК-приемника
- 7 Порт Ethernet
- 8 Последовательный порт RS-232

ИК-пульт дистанционного управления

- 1 Включение/выключение питания
- 2 Кнопки выбора выхода 1-8
- 3 Кнопки выбора входа 1-8

Примечание. ИК-пульт ДУ VM0404HB может использовать только кнопки входов и выходов 1-4.

B Установка

- 1 (Дополнительно). Для удаленного управления матричным коммутатором через веб-интерфейс или приложение подключите порт Ethernet устройства к сети с помощью кабеля Cat 5e.
- 2 (Дополнительно). Для управления матричным коммутатором с помощью последовательной связи используйте соответствующий кабель и подключите компьютер или последовательный контроллер к разъему RS-232 устройства.
- 3 Выполните заземляющим проводом для заземления устройства, присоединив один конец провода к клемме заземления, а другой конец – к пригодному заземленному предмету.
Примечание. Не пропускайте этот шаг. Надлежащее заземление защищает устройство от повреждений, вызываемых скачками напряжения или статическим электричеством.
- 4 Подключите ко входам HDMI /8 источников видео HDMI.
- 5 Подключите к выходам HDMI до 4/8 устройств отображения HDMI.
- 6 Подключите ИК-приемник к порту внешнего ИК-приемника.

- 7 Подсоедините шнур питания из комплекта устройства к гнезду переменного тока, а затем подключите шнур к электрической сети.
- 8 Включите VM0404HB/VM0808HB и все устройства системы.

C Работа

Локальная настройка и управление VM0404HB/VM0808HB осуществляется с помощью кнопок ЖК-дисплея на лицевой панели и ИК-пульта ДУ; удаленная – с помощью стандартного подключения TCP/IP через графический интерфейс пользователя (ГИП) в веб-браузере; или с помощью стандартного последовательного контроллера RS-232. Подробные сведения представлены в руководстве пользователя.

Функции передней панели

- Для получения доступа к параметрам устройства с помощью кнопок на передней панели введите пароль по умолчанию **"1234"**, используя кнопки ввода. Ниже представлено описание

Матричного перемикача True 4K HDMI 4 x 4 / 8 x 8 VM0404HB / VM0808HB	www.aten.com
А Огляд апаратного забезпечення <p>Вигляд спереду</p> <ol style="list-style-type: none">РК-дисплей Кнопки вибору порту Кнопки функцій <p>Вигляд ззаду</p> <ol style="list-style-type: none">Гніздо живлення Перемикач живлення Контакт заземлення Вихід HDMI Вхід HDMI Роз'єм для зовнішнього ІЧ-приймача Роз'єм Ethernet Послідовний порт RS-232	В Встановлення <p>1 (Опцій) Для дистанційного керування матричним перемикачем у вебінтерфейсі або додатку керування підключіть порт Ethernet пристрою до мережі кабелем Cat 5e.</p> <p>2 (Опцій) Для керування матричним перемикачем по каналу послідовного зв'язку використовуйте відповідний кабель послідовного зв'язку для підключення комп'ютера або контролера послідовного зв'язку до порту RS-232 на пристрої.</p> <p>3 Скористайтесь заземлювальним дротом для заземлення пристрою, приєднавши один кінець проводу до клеми заземлення, а інший кінець – до придатного заземленого предмету.</p> <p>Примітка: Не пропустіть цей крок. Належне заземлення дозволяє захистити пристрій від пошкоджень, що виникають через перепади напруги або статичну електрику.</p> <p>4 Підключіть до входов HDMI до 4/8 джерел відео HDMI.</p> <p>5 Підключіть до виходів HDMI до 4/8 пристроїв відображення HDMI.</p>

VM0404HB / VM0808HB comutador matricial True 4K HDMI 4 x 4/8 x 8	www.aten.com
--	--------------

А Análise do hardware

Vista frontal

- Екрá LCD
- Ботóões de seleção de porta
- Ботóões de funções

Vista traseira

- Томадá de alimentaçáo do VM0404HB тём apenas os ботóões de entrada e saída 1-4.
- Interruptor de ligar/desligar
- Terminal de ligação à terra
- Saída HDMI
- Entrada HDMI
- Porta de receptor infravermelho externo
- Porta de Ethernet
- Porta série RS-232

VM0404HB / VM0808HB 4 x 4/8 x 8 True 4K HDMI Matris Switch	www.aten.com
--	--------------

А Donanım İncelemesi

Önden Görünüm

- LCD Ekran
- Port Seçimi Tuşları
- İşlev Basmalı düğmeleri

Arka Görünüm

- Güç soketi
- Güç Anahtar
- Topraklama terminali
- HDMI çıkışı
- HDMI girişi
- Harici IR Alıcı Portu
- Ethernet Portu
- RS-232 Seri Portu

Przełącznik matrycowy 4 x 4/8 x 8 True 4K HDMI VM0404HB / VM0808HB	www.aten.com
--	--------------

А Opis urządzenia

Widok z przodu

- Wyświetlacz LCD
- Przyciski wyboru złączy
- Przyciski funkcji

Widok z tyłu

- Gniazdo zasilania
- Przełącznik zasilania
- Zacisk uziemienia
- Porty wyjściowe HDMI
- Porty wejściowe HDMI
- Port zewnętrznego odbiornika IR
- Port sieci Ethernet
- Złącze szeregowe RS-232

Comutator VM0404HB / VM0808HB 4 x 4/8 x 8 True 4K HDMI	www.aten.com
--	--------------

А Examinare hardware

Vedere din față

- Afișaj LCD
- Butoane de selectare a portului
- Butoane de funcționare

Vedere din spate

- Priză de alimentare
- Comutator de alimentare
- Bornă de împământare
- Ieșire HDMI
- Intrare HDMI
- Port receptor IR extern
- Port Ethernet
- Port serial RS-232

VM0404HB / VM0808HB 4 入力 4 出力 /8 入力 8 出力 True 4K HDMI マトリックススイッチャー	www.aten.com
--	--------------

А ハードウェアの概要

フロントパネル

- LCD ディスプレイ
- ポート選択プッシュボタン
- ファンクションプッシュボタン

リアパネル

- 電源ソケット
- 電源スイッチ
- 接地端子
- HDMI 出力ポート
- HDMI 入力ポート
- 外付 IR レシーバーポート
- Ethernet ポート
- RS-232 シリアルポート

VM0404HB / VM0808HB 4 x 4 / 8 x 8 True 4K HDMI 매트릭스 스위치	www.aten.com
---	--------------

А 하드웨어 리뷰

전면

- LCD 디스플레이
- 포트 선택 푸시버튼
- 기능 푸시 버튼

후면

- 전원 소켓
- 전원 스위치
- 접지 단자
- HDMI 출력 포트
- HDMI 입력 포트
- 외부 IR 수신 포트
- 이더넷 포트
- RS-232 시리얼 포트

VM0404HB / VM0808HB 4 x 4 / 8 x 8 True 4K HDMI 矩阵式切换器	www.aten.com
---	--------------

А 硬件检视

前视图

- LCD 显示屏
- 端口选择按键
- 功能按钮

后视图

- 电源插座
- 电源开关
- 接地端子
- HDMI 输出
- HDMI 输入
- 外接红红外线接收器端口
- 以太网端口
- RS-232 串口

VM0404HB / VM0808HB 4 x 4 / 8 x 8 True 4K HDMI 矩阵式影音切换器	www.aten.com
---	--------------

А 硬體檢視

前视图

- LCD 顯示螢幕
- 電腦連接埠選擇按键
- 功能按钮

背视图

- 電源插座
- 電源開關
- 接地端子
- HDMI 輸出
- HDMI 輸入
- 外接紅外線接收器埠
- 乙太網路連接埠
- RS-232 序列埠

IR 遙控器	www.aten.com
--------	--------------

- 電源開啟 / 關閉
 - 輸出按鍵 1-8
 - 輸入按鍵 1-8
- 注意：VM0404HB 的 IR 遙控器僅有 1-4 的輸入及輸出按鍵能使用。

В Встановлення

1 (Опцій) Для дистанційного керування матричним перемикачем у вебінтерфейсі або додатку керування підключіть порт Ethernet пристрою до мережі кабелем Cat 5e.

2 (Опцій) Для керування матричним перемикачем по каналу послідовного зв'язку використовуйте відповідний кабель послідовного зв'язку для підключення комп'ютера або контролера послідовного зв'язку до порту RS-232 на пристрої.

3 Скористайтесь заземлювальним дротом для заземлення пристрою, приєднавши один кінець проводу до клеми заземлення, а інший кінець – до придатного заземленого предмету.

Примітка: Не пропустіть цей крок. Належне заземлення дозволяє захистити пристрій від пошкоджень, що виникають через перепади напруги або статичну електрику.

- Підключіть до входов HDMI до 4/8 джерел відео HDMI.
- Підключіть до виходів HDMI до 4/8 пристроїв відображення HDMI.

В	www.aten.com
---	--------------

VM0404HB / VM0808HB 4 x 4/8 x 8 True 4K HDMI Matris Switch	www.aten.com
--	--------------

В Instalação

1 (Opcional) Para utilizar o Comutador matricial remotamente através da interface Web ou da aplicação de controlo, ligue a porta de Ethernet da unidade à rede utilizando um cabo de Cat. 5e.

2 (Opcional) Para controlar o Comutador matricial através de comunicação em série, utilize um cabo série adequado para ligar um computador ou um controlador em série à porta série fêmea RS-232 da unidade.

3 Utilize um fio de aterramento para aterrar a unidade, conectando uma extremidade do fio a seu terminal de aterramento e o outro a um objeto aterrado adequado.

Nota: Não omita este passo. O aterramento adequado previne danos à unidade resultantes de surtos elétricos ou de eletricidade estática.

4 Conecte 7/8 fontes de vídeo HDMI às portas de entrada HDMI.

5 Conecte até 4/8 monitores HDMI às portas de saída HDMI.

6 Ligue o rector de IV à porta externa do rector de IV.

В	www.aten.com
---	--------------

В Kurulum

1 (İsteğe bağlı) Matris Switch'i web arabirimi ya da kontrol uygulaması aracılığıyla uzaktan çalıştırmak için cihazın Ethernet portunu bir Cat 5e kablolu kullanarak ağa bağlayın.

2 (İsteğe bağlı) Matris Switch'i seri iletişim aracılığıyla kontrol etmek için, bir bilgisayar ya da seri kontrolörü cihazın dışı RS-232 seri portuna bağlayacak uygun bir seri kablo kullanın.

3 Cihazı topraklamak için bir toprak kablolu kullanın ve kablounun bir ucunu topraklama terminaline ve diğer ucunu uygun bir topraklama nesnesine bağlayın. **Not:** Bu adımı atlamayın. Uygun topraklama, cihazın güç dalgalanmaları ve statik elektrikten zarar görmesini önler.

4 HDMI Giriş Portlarına en fazla 4/8 HDMI video kaynağı bağlayın.

5 HDMI Çıkış Portlarına en fazla 4/8 HDMI görüntü cihazı bağlayın.

6 IR alıcısını, harici IR alıcı bağlantı noktasına takın.

7 Birlikte verilen güç kordonunu güç soketine ve ardından bir AC gücü kaynağına takın.

В	www.aten.com
---	--------------

В Instalacja

1 (Opjonalne) Aby zdalnie obsługiwać przełącznik Matrix za pośrednictwem interfejsu sieciowego lub aplikacji sterującej, należy podłączyć port Ethernet urządzenia do sieci za pomocą kabla sieciowego kategorii 5e.

2 (Opjonalne) Aby sterować przełącznikiem Matrix za pośrednictwem portu szeregowego, należy użyć odpowiedniego kabla szeregowego do podłączenia komputera lub sterownika szeregowego do żeńskiego portu szeregowego RS-232 urządzenia.

3 Do uzziemienia urządzenia należy użyć przewodu uziemiającego, podłączając jeden koniec przewodu uziemiającego do zacisku uziemiającego, a drugi koniec do odpowiedniego uzziemionego obiektu.

Uwaga: tego kroku nie należy pomijać. Prawidłowe uziemienie pozwoli uniknąć uszkodzenia urządzenia w wyniku skoków napięcia lub wyładowań elektrostatycznych.

4 Podłączyć do 4/8 urządzeń źródłowych do gniazd wejściowych HDMI.

5 Podłączyć do 4/8 urządzeń wyświetlających do gniazd wyjściowych HDMI.

6 Podłączyć odbiornik podzercwieni do portu wyjściowego zewnętrznego odbiornika podzercwieni.

В	www.aten.com
---	--------------

В Instalare

1 (Opțional) Pentru a opera de la distanță comutatorul Matrix prin interfața web sau aplicația de control, conectați portul Ethernet al unității la rețea folosind un cablu Cat 5e.

2 (Opțional) Pentru a controla comutatorul matricial prin comunicare serială, utilizați un cablu serial adecvat pentru a conecta un computer sau un controler serial la portul serial RS-232 femelă al unității.

3 Utilizați un fir de împământare pentru a împământa unitatea, conectând un capăt al firului la borna de împământare, iar celălalt la un obiect adecvat împământat.

Notă: Nu omiteți acest pas. O împământare adecvată ajută la prevenirea deteriorării unității din cauza supratensiunilor sau a electricității statice.

4 Conectați până la 4/8 surse video HDMI la porturile de intrare HDMI.

5 Conectați până la 4/8 dispozitive de afișare HDMI la porturile de ieșire HDMI.

6 Conectați receptorul IR la portul receptorului extern IR.

В	www.aten.com
---	--------------

VM0404HB / VM0808HB 4 入力 4 出力 /8 入力 8 出力 True 4K HDMI マトリックススイッチャー	www.aten.com
--	--------------

В セットアップ

1 (オプション) ブラウザインターフェースまたはコントロールアプリでマトリックススイッチャーを遠隔操作するには、LAN ケーブルを使用して、ユニットのイーサネットポート。

2 (オプション) シリアル通信でマトリックススイッチャーを制御するには、適切なシリアルケーブルを使用して、コンピュータまたはシリアルコントローラを、ユニットの RS-232 シリアルポート（メス）に接続します。

3 接地線の片方の端を製品本体の接地端子に、もう片方の端を適当な接地物にそれぞれ接続して、VM0404HB/VM0808HB を正しく接地してください。

注意：この手順を省略しないでください。製品を正しく接地することで、サージや静電気による損傷を防ぐことができます。

4 HDMI ビデオソース機器（最大 4 または 8 台）を HDMI 入力ポートに接続してください。

5 HDMI ディスプレイ（最大 4 または 8 台）を HDMI 出力ポートに接続してください。

6 IR レシーバーを外付 IR レシーバーポートに接続してください。

В	www.aten.com
---	--------------

VM0404HB / VM0808HB 4 入力 4 出力 /8 入力 8 出力 True 4K HDMI 매트릭스 스위치	www.aten.com
--	--------------

В 설치

1 (선택 사항) 웹 인터페이스 또는 제어 앱으로 매트릭스 스위치를 원격으로 조작하려면 Cat 5e 케이블을 사용하여 유닛의 이더넷 포트를 네트워크에 연결합니다.

2 (선택 사항) 시리얼 통신을 통해 매트릭스 스위치를 제어하려면 적절한 시리얼 케이블을 사용하여 컴퓨터 또는 시리얼 컨트롤러를 유닛의 암 RS-232 시리얼 포트에 연결합니다.

3 접지 와이어를 이용하여 한 쪽을 접지 터미널에 연결하고 다른 한쪽을적절한 접지 물체에 연결합니다.

주의 사항：이 단계를 생략하지 마십시오. 적절한 접지는 서지나 정전기로부터 장치를 보호할 수 있습니다.

4 최대 4/8 HDMI 비디오 소스를 HDMI 입력 포트에 연결합니다.

5 최대 4/8 HDMI 디스플레이 장치를 HDMI 출력 포트에 연결합니다.

6 IR 수신기를 외부 IR 수신 포트에 연결합니다.

7 공장된 전원 코드를 전원 소켓과 AC 전원에 연결합니다.

8 VM0404HB/VM0808HB 연결된 모든 장치에 전원을 공급합니다.

В	www.aten.com
---	--------------

В 安装

1 (可选) 如需通过 web 用户界面或应用程序远程控制矩阵式切换器，请使用 Cat 5e 线缆将设备的以太网端口连接到网络。

2 (可选) 如需通过串口通信控制矩阵式切换器，请使用合适的串口线缆将计算机或串口控制器连接到设备的凹式 RS-232 串口。

3 接地线的一端连接至 VM0404HB/VM0808HB 的端口，另一端连接至任何一个接地物。

注意：切勿省略该步骤。适当的接地能防止静电或突破所造成的伤害。

4 连接 4/8 台 HDMI 影音来源装置至 HDMI 输入端口。

5 连接 4/8 台 HDMI 影音显示设备至 HDMI 输出端口。

6 连接 IR 接收器至外接式红红外线接收器端口。

7 将包装随附的电源线的两端分别插入电源插座和交流电源插座。

8 开启 VM0404HB/VM0808HB 和全部的装置电源。

В	www.aten.com
---	--------------

В 安裝

1 (選擇性步驟) 如需透過 web 使用者介面或控制應用程式遠端操作矩阵式影音切换器，請使用 Cat 5e 線將設備的乙太網路埠連接到網路。

2 (選擇性步驟) 如需透過序列通訊控制矩阵式影音切换器，請使用合適的序列線材將電腦或序列控制器連接到設備的母頭 RS-232 序列埠。

3 將接地線的一端連接到接地埠，並將另一端連接到合適的接地物，以將設備接地。

注意：請勿省略此步驟。正確接地有助於防止突波或靜電對設備造成損壞。

4 將 4/8 個 HDMI 影音訊源連接到 HDMI 輸入埠。

5 將 4/8 台 HDMI 介面的顯示裝置連接到 HDMI 輸出埠。

6 將 IR 接收器連接到外接式紅外線接收器連接埠。

7 將包裝隨附的電源線接入電源插孔，並將另一頭插入交流電源插座。

8 打開 VM0404HB / VM0808HB 和所有連接設備的電源。

4 Підключіть ІЧ-приймач у порт для зовнішнього ІЧ-приймача.

7 Вставте шнур живлення в гніздо живлення, а потім під'єднайте до джерела живлення змінного струму.

8 Увімкніть VM0404HB/VM0808HB та всі пристрої системи.

С Робота

Локальне налаштування та керування VM0404HB/VM0808HB здійснюється за допомогою кнопок РК-дисплея на лицьовій панелі та ІЧ-пульта ДК; дистанційне – за допомогою стандартного підключення TCP/IP через графічний інтерфейс користувача (ГІК) у веб-браузері; або за допомогою послідовного контролера RS-232. Детальну інформацію див. у посібнику користувача.

Робота з передньої панелі

Щоб отримати доступ до налаштувань пристрою за допомогою кнопок на передній панелі, введіть пароль «1234» за замовчуванням, використовуючи механічні кнопки введення. Основні функції механічної кнопки описані нижче.

- Кнопка **Menu** використовується для доступу до опції сторінки Меню.
- Кнопка **Profile** використовується для перемикання профілів (підключення виходів та виходів).

С	www.aten.com
---	--------------

С	www.aten.com
---	--------------

1 Ligue o cabo de alimentação fornecido à tomada de alimentação e a uma fonte de alimentação CA.

3 Ligue o VM0404HB/VM0808HB e todos os aparelhos da instalação.

С Operação

O VM0404HB/VM0808HB pode ser configurado e operado localmente pelos botões no painel LCD frontal e pelo controle remoto infravermelho, remotamente usando uma conexão TCP/IP padrão pela interface gráfica de usuário (GUI) em um navegador, ou usando um controlador serial RS-232. Para informações detalhadas, consulte o manual de utilizador.

Operação através do painel frontal

Para aceder às definições do dispositivo utilizando os botões do painel frontal, introduza a palavra-passe predefinida **1234** utilizando os botões de entrada. As funções principais dos botões são descritas em seguida.

- Use o botão **Menu** para acessar as opções da página Menu.
- Use o botão **Profile** para alternar entre os perfis (conexões de entrada e saída).

С	www.aten.com
---	--------------

С	www.aten.com
---	--------------

1 VM0404HB/VM0808HB'yi ve kurulumda yer alan tüm cihazları açın.

С Çalıřtırma

VM0404HB/VM0808HB, öndeki LCD panelden basmalı düğmeler aracılığıyla ve IR Uzaktan Kumanda aracılığıyla yerel olarak, ayrıca bir web tarayıcı kullanarak grafik kullanıcı arayüzü (GUI) aracılığıyla standart bir TCP/IP bağlantısı üzerinden veya bir RS-232 seri kontrolör ile uzaktan yapılandırılabilir ve çalıştırılabilir. Ayrıntılı bilgi için kullanıman kılavuzuna bakın.

Ön Panel İşlemleri

Cihaz ayarlarına ön panel basmalı düğmelerini kullanarak erişmek için Giriş Basmalı Düğmelerini kullanarak varsayılan parola olan **1234**'ü girin. Basmalı düğmelerin ana işlevleri aşağıda açıklanmıştır.

- Menü sayfası seçeneklerine erişmek için **Menu** basmalı düğmesini kullanın.
- Profilier (giriş ve çıkış bağlantısı) arasında geçiş yapmak için **Profile** basmalı düğmesini kullanın.
- Bir seviye geri gitmek, başlangıç ekranına geri dönmek ya da çıkış yapmak için **Cancel** basmalı düğmesini kullanın.

С	www.aten.com
---	--------------

С	www.aten.com
---	--------------

1 Podłączyć dostarczony przewód zasilający do gniazda zasilania, a następnie jego drugi koniec do gniazda sieciowego.