

SN3001P

Serveur de périphériques sériels sécurisés RS-232 à 1 port avec PoE



[Testez maintenant!](#)

Une solution facile à utiliser, sécurisée et fiable qui facilite la connexion instantanée d'un large éventail de périphériques série à un LAN Ethernet basé sur IP. Le serveur de périphériques sécurisés ATEN SN3001P offre une connectivité série-Ethernet simple et rapide, permettant à votre PC d'accéder à distance à des périphériques série RS-232 à partir d'un PC situé n'importe où. Grâce à ses diverses fonctionnalités éprouvées, le SN3001P est idéal pour les applications de contrôle de processus commerciaux et industriels.



Connectez instantanément les périphériques série avec un accès sécurisé

SN3001P Secure Device Server



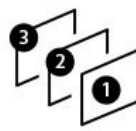
Série-ethernet



Protection contre les surtensions



Isolation magnétique 1,5 kV



Console Web en 3 étapes



Alimentation redondante



PoE

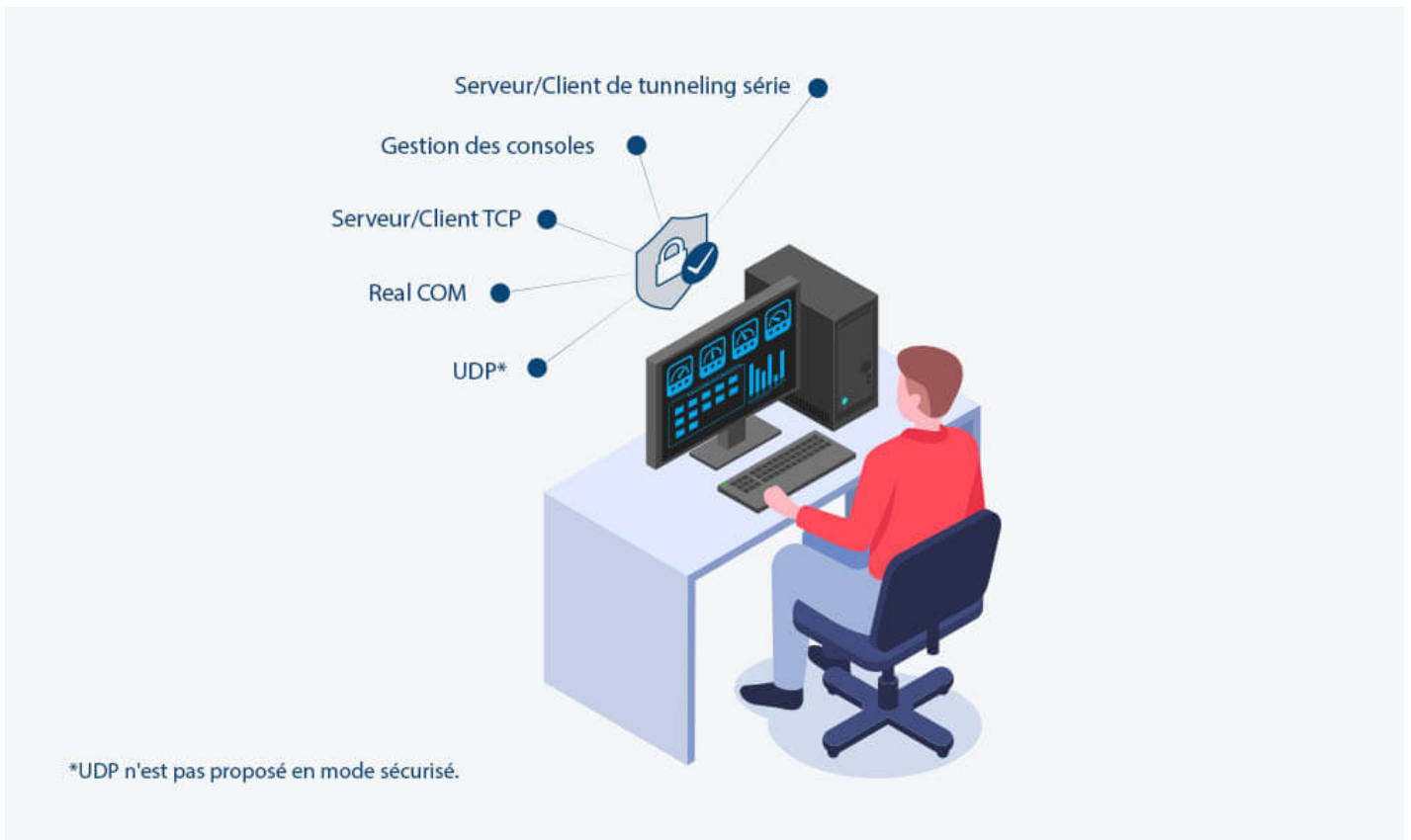
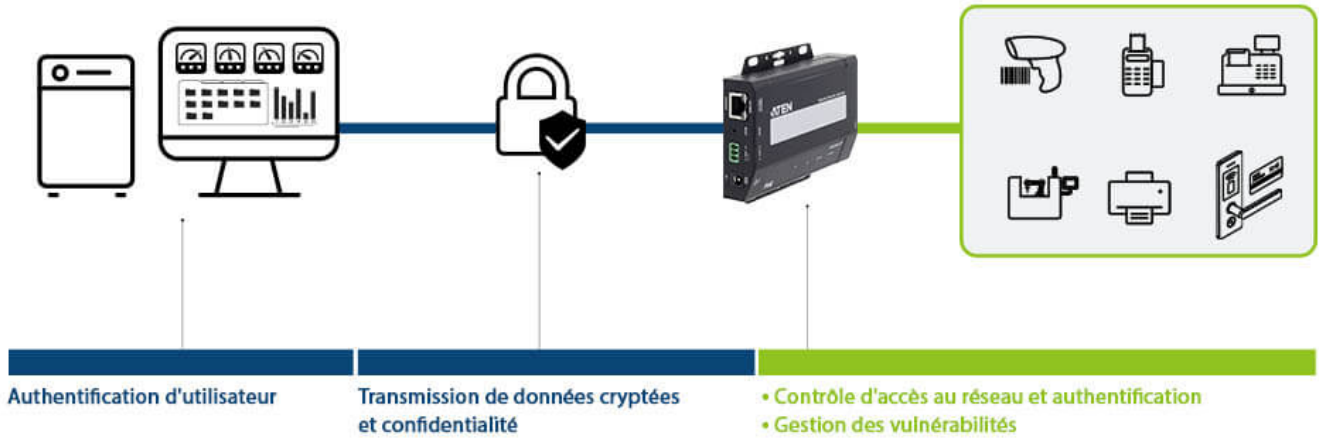
La protection contre les surtensions et l'isolation garantissent la stabilité du système

La protection contre les surtensions est un aspect essentiel pour la protection électrique coordonnée de toute installation afin d'assurer un fonctionnement fiable et sécurisé. À cette fin, en plus de la protection d'isolement magnétique 1,5 kV pour les signaux Ethernet, le serveur de dispositifs sécurisés SN3001P offre une protection contre les surtensions pour les connexions série, Ethernet et l'alimentation qui permet d'éviter toute augmentation incontrôlée de tension ou de courant. En outre, en plus d'être conformes aux normes de sécurité industrielles, les serveurs sont également testés pour répondre aux exigences de forme d'onde de surtension CEI 61000-4 afin d'assurer la stabilité et la fiabilité du système.



Renforcez la sécurité des appareils à chaque étape

À l'ère où l'Internet des objets (IoT) s'industrialise, le nombre croissant de cyberattaques a le potentiel de faire tomber les systèmes et de causer d'énormes pertes de temps et d'argent. Afin d'éviter les risques de vulnérabilité, les entreprises ont besoin d'un système de défense sur plusieurs niveaux pour garantir des transmissions de données sécurisées qui incluent des mises à jour régulières du micrologiciel, ainsi que diverses formes chiffrées d'authentification et de contrôle d'accès. La solution SN3001P série-Ethernet sécurisée est dotée de fonctions de sécurité à tous les niveaux, notamment le contrôle d'accès au réseau et l'authentification des utilisateurs, l'intégrité et la confidentialité des données. De plus, son mode d'utilisation compatible avec les fonctions de sécurité avancées vous permet d'acquérir toutes les données de terrain nécessaires et d'obtenir une protection de première ligne.



Le SN3001P offre un large choix de modes d'utilisation pour favoriser la détection de différents types de périphériques série sur le réseau, notamment Real COM, TCP, Tunneling série, Gestion des consoles et UDP. Avec chaque mode d'utilisation, le SN3001P est équipé de fonctions sécurisées avancées pour aider les utilisateurs à optimiser les opérations et à garantir que les données série sont transmises en toute sécurité.

*UDP n'est pas proposé en mode sécurisé.

Configuration facile avec console Web et console Telnet/SSH

Le SN3001P offre une console Web de configuration en 3 étapes pour une installation rapide. Son accès au navigateur est pris en charge via des fonctionnalités multilingues intuitives qui facilitent une configuration et un contrôle rapides des appareils en seulement trois étapes de configuration pour activer l'application. Cela rend la configuration simple et rapide, et les utilisateurs peuvent la terminer en seulement une minute en moyenne. De plus, pour les applications sensibles à la bande passante, la console Telnet/SSH, également disponible, constitue une solution à faible largeur de bande.



Console Web intuitive pour une configuration rapide



Accès basé sur terminal via la console Telnet/SSH pour les applications à faible bande passante



Alimentation PoE conforme IEEE 802.3af

Le SN3001P prend en charge la transmission de données sans nécessiter d'alimentation supplémentaire et permet de réduire les coûts d'installation.



Consommation d'énergie ultra-basse

Fonctionne en mode veille avec moins de 1 W pour les applications critiques en matière d'alimentation ou en économies de coûts.



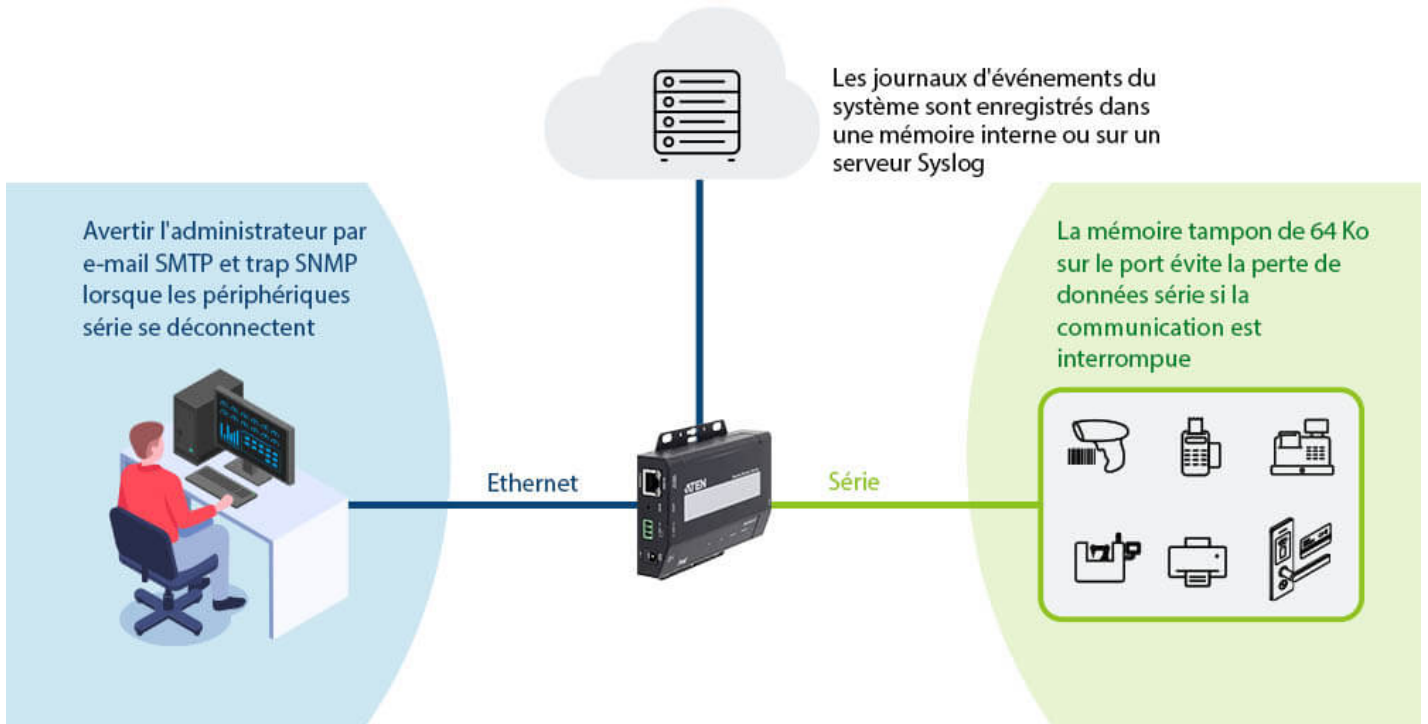
Alimentation redondante

Garantit une disponibilité constante du système dans les environnements industriels.

Dépannage facile

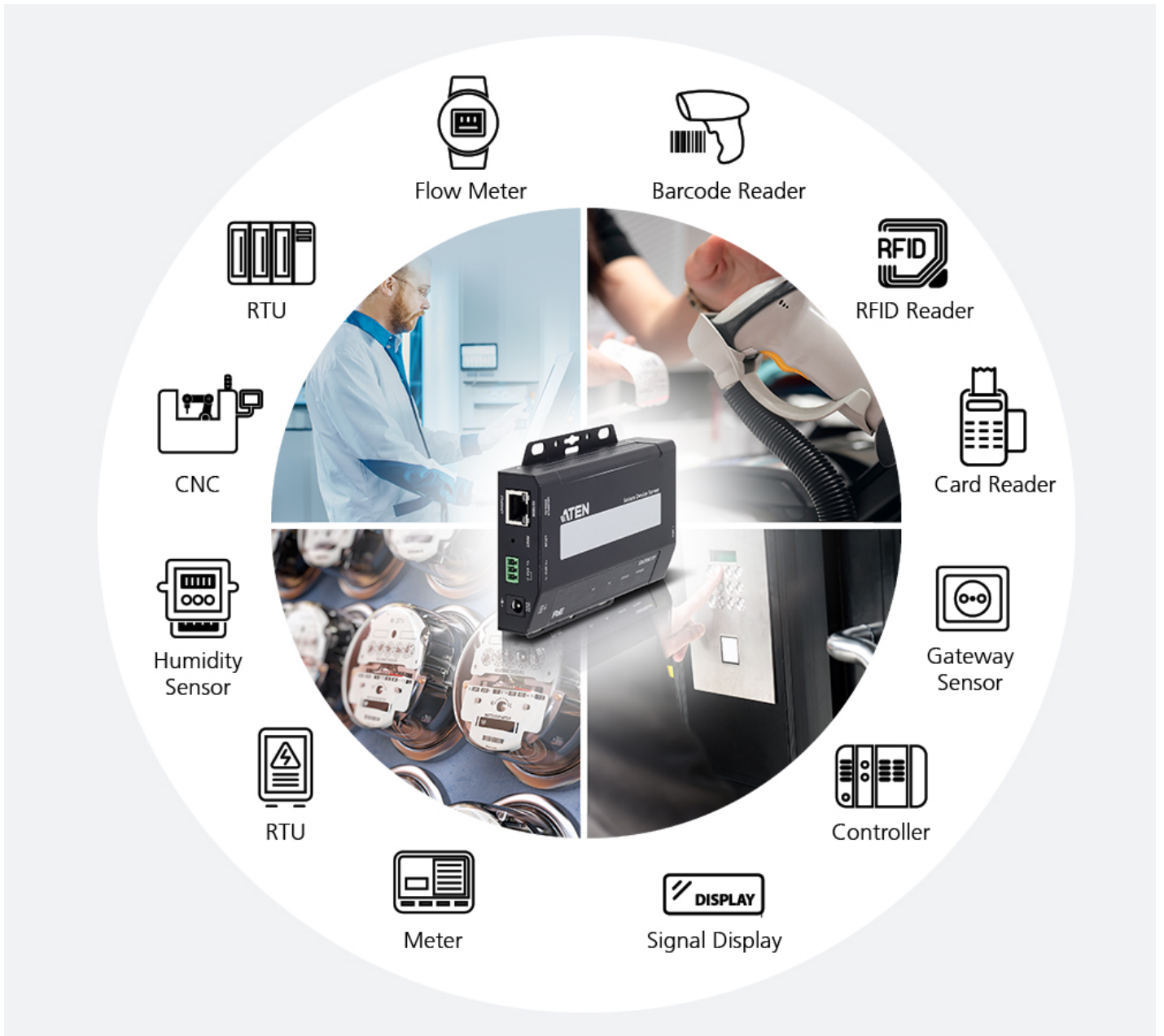
ATEN a conscience de la gravité des pertes et des violations de données. Le SN3001P dispose d'une mémoire tampon de 64 ko sur le port pour éviter la perte de données en cas de panne d'un réseau. De plus, les notifications d'événements sont envoyées automatiquement par e-mail SMTP et trap SNMP en cas de déconnexion des périphériques série en raison d'une panne de courant.

ou du déclenchement d'une erreur définie par l'utilisateur. De plus, des journaux d'événements système permettant d'enregistrer et de suivre l'historique des opérations peuvent être enregistrés dans la mémoire interne ou sur le serveur Syslog. Vous pouvez ainsi récupérer des données de surveillance et de dépannage à tout moment.



Applications cibles

Le SN3001P permet une mise en réseau instantanée des périphériques série et peut être déployé dans diverses applications commerciales et environnements d'automatisation de processus industriels qui nécessitent une connectivité série-Ethernet. Ces applications et environnements incluent les points de vente, le contrôle d'accès, les systèmes SCADA, la surveillance de l'environnement, la surveillance des capteurs, la gestion des appareils, la gestion des sites distants, etc.



Options de montage polyvalentes

Le SN3001P peut être monté de manière flexible dans divers environnements d'installation, de sorte que vous pouvez facilement le configurer sur votre lieu de travail. Les options de montage incluent le montage mural, sur bureau, sur rail DIN ou en rack (avec le kit [VE-RMK1U](#) en option) selon les besoins.



Comparaison de produits



Fonctionnalités

Les serveurs de périphériques sécurisés ATEN série SN3000 sont des périphériques réseau externes basés sur IP qui connectent en toute sécurité les anciens périphériques série RS-232 à un réseau Ethernet pour y accéder à distance à partir d'un ordinateur situé n'importe où, ce qui vous permet d'étendre le nombre de ports série pour tout ordinateur hôte sur un réseau.

La série SN3000 est particulièrement adaptée aux applications de contrôle des processus industriels, étant donné l'utilisation abondante des systèmes SCADA (Supervisory Control and Data Acquisition) dans de nombreuses industries pour collecter des données à partir de PLC, de compteurs et de capteurs via des ports série. La série SN3000 traduit de manière bidirectionnelle les données entre les formats série et Ethernet, et facilite l'accès aux données de tous les instruments de collecte de données depuis des sites locaux et distants via un réseau Ethernet.

La série SN3000 dispose d'un certain nombre de modes de fonctionnement utiles. Elle prend en charge les modes de gestion serveur/client TCP sécurisé, serveur/client de tunneling série sécurisé, COM réel sécurisé et console pour les applications critiques en matière de sécurité, telles que les télécommunications, le contrôle d'accès et la gestion de sites distants. En outre, ses modèles conformes à la norme IEEE 802.3af peuvent être alimentés par un dispositif PSE PoE sans alimentation supplémentaire.

• Connectivité série-ethernet

- 1 port série RS-232 pour la transmission sécurisée de données série sur Ethernet
- Modes de fonctionnement sécurisés - COM réel sécurisé, serveur/client TCP sécurisé, serveur/client de tunneling série sécurisé, gestion des consoles (SSH) et gestion directe des consoles (SSH).
- Modes de fonctionnement standard - COM réel, serveur/client TCP, serveur/client de tunneling série, gestion des consoles (Telnet) et gestion directe des consoles (Telnet).
- Pilotes COM réel, TTY réel et TTY fixe pour Windows, Linux et UNIX.
- Accès pratique à la gestion de la console via le visualiseur Java (SSH/Telnet) ou des clients tiers tels que PuTTY.
- Accès facile au port de la console via le visualiseur Java et Sun Solaris ready (« break-safe »)
- Plusieurs utilisateurs peuvent accéder simultanément au même port, jusqu'à 16 connexions par port.

• Matériel

- Entrée d'alimentation redondante (prise d'alimentation et bornier) pour une alimentation à sécurité intégrée.
- Équipement de dispositif d'alimentation PoE conforme à la norme IEEE 802.3af
- Protection contre les surtensions pour les connexions série, Ethernet et l'alimentation.
- Possibilité de montage sur rail DIN, de montage mural, de montage en rack et d'installation sur le bureau.
- Prend en charge les vitesses de transmission de 110, 134, 150, 300, 600, 1200, 1800, 2400, 4800, 7200, 9600, 19200, 38400, 57600, 115200, 230,4k, 460,8k, 921,6k bps.

• Sécurité

- Prend en charge la connexion sécurisée à partir des navigateurs avec l'encodage des données TLS 1.2 et les certificats RSA 2048 bits.
- Autorisations d'utilisateur configurables pour l'accès et le contrôle des ports
- Authentification et connexion locales et distantes
- Authentification tierce partie (par exemple RADIUS)
- Filtre d'adresse IP pour la protection de la sécurité

• Gestion du système

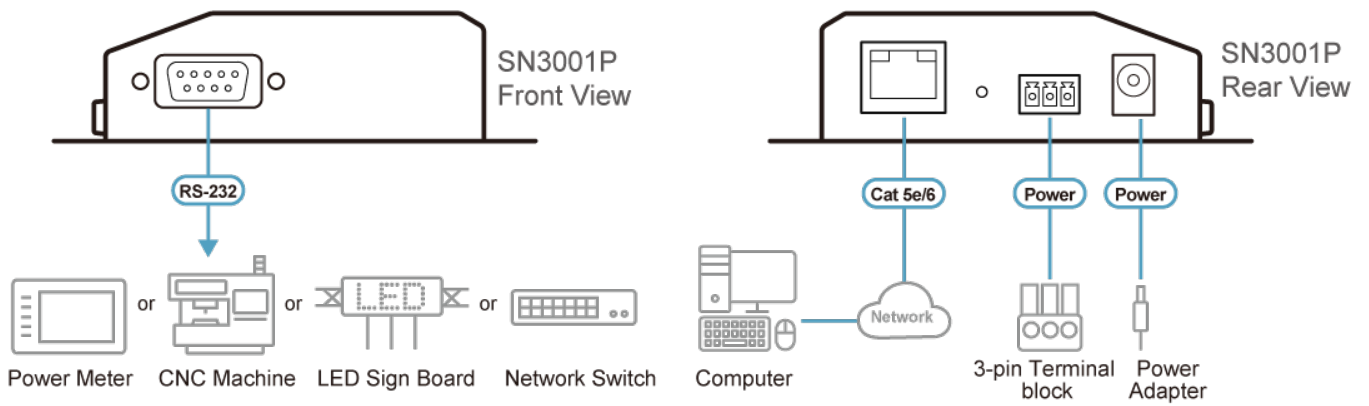
- Accès par navigateur avec une interface graphique intuitive
- Assistant de configuration rapide basé sur le Web pour une configuration rapide
- Accès par borne avec une interface utilisateur guidée par menu via Telnet / SSH
- Détection en ligne / hors ligne des périphériques série connectés (y compris les borniers) – envoi automatique de notifications d'événements lorsque les périphériques sont hors ligne (par exemple, une panne de courant) pour la surveillance de l'état des périphériques.
- Les journaux d'événements du système sont enregistrés dans une mémoire interne ou sur un serveur Syslog.
- Les journaux des ports sont enregistrés dans une mémoire interne ou sur un serveur Syslog.
- Agent SNMP (v1/v2c)
- Notification d'événement – prend en charge la notification par e-mail SMTP et par Trap SNMP (v1/v2c)
- Sauvegarde / restauration de la configuration du système et du firmware évolutif
- Une mémoire tampon de 64 Ko sur le port évite la perte de données lorsque le réseau est en panne.
- NTP pour la synchronisation du serveur de temps
- Interface utilisateur graphique multilingue basée sur le Web

Caractéristiques

Connecteurs	
Série	1 DB-9 mâle
Réseau	1 RJ-45 femelle
Alimentation	1 prise DC 1 bornier à 3 pôles 1 RJ-45 (PoE, IEEE 802.3af)
Commutateurs	
Réinitialiser	1 bouton semi-encastré
DEL	
Alimentation	1 (vert)

État	1 (jaune vert/rouge)
10/100 Mbps	2 (vert/orange)
Ports	1 (vert/orange)
Tension d'entrée	Prise DC : 9 VDC (adaptateur électrique optionnel) Bornier : 9-48 VDC PoE : 48 VDC
Consommation électrique	DC48V:0.975W:5BTU/h POE:1.22W:6BTU/h Remarque: <ul style="list-style-type: none"> ● La mesure en watts indique la consommation électrique typique de l'appareil sans charge externe. ● La mesure en BTU/h indique la consommation d'énergie de l'appareil lorsqu'il est entièrement chargé.
Interfaces	
Série	RS-232 : TxD, RxD, RTS, CTS, DTR, DSR, DCD, GND Vitesse de transmission : 110, 134, 150, 300, 600, 1200, 1800, 2400, 4800, 7200, 9600, 19200, 38400, 57600, 115200, 230400, 460800, 921600 bps Bits de données : 5, 6, 7, 8 Parité : Aucun, pair, impair, espace, marque Bits d'arrêt : 1, 1.5, 2 Contrôle de flux : RTS/CTS, DTR/DSR, XON/XOFF
Réseau	10/100 Base TX Protection intégrée contre l'isolement magnétique de 1,5 kV
Conformité	CEM : EN 55032/35 IME : CISPR 32, FCC Partie 15B Classe A SME : CEI 61000-4-2 ESD : Contact : 4 kV ; Air : 8 kV CEI 61000-4-3 RS : 80 MHz à 1 Ghz : 3 V/m CEI 61000-4-4 EFT : Puissance : 1 kV; Signal : 0,5 kV CEI 61000-4-5 Surtension : Puissance : 2 kV (adaptateur d'alimentation), 1kV (bornier) ; Signal : 1 kV CEI 61000-4-6 CS : 150 kHz à 10 Mhz : 3 V/m ; 10 kHz à 30 Mhz : 3 à 1 V/m ; 30 kHz à 80 Mhz : 1 V/m CEI 61000-4-8 PFMF CEI 61000-4-11 DIPs Sécurité : Conforme aux normes UL 60950-1 et UL 62368-1 RoHS
Environnement	
Température de fonctionnement	0 - 60°C
Température de stockage	-40 - 75°C
Humidité	5 ~ 95% RH, sans condensation
Propriétés physiques	
Boîtier	Métal
Poids	0.21 kg (0.46 lb)
Dimensions (L x l x H)	9,80 x 11,70 x 2,60 cm (3.86 x 4.61 x 1.02 in.)
Installation	Bureau, montage mural, montage sur rail Din, montage en rack (avec VE-RMK1U)
Autres	Consommation électrique DC9V : 0,805 W:4BTU L'adaptateur d'alimentation est vendu séparément. Le kit de montage en rack (VE-RMK1U) est vendu séparément.
Remarque	Pour certains produits montés en rack, notez que les dimensions physiques standard LaxPxH sont exprimées avec un format LoxLaxH.

Diagramme



ATEN International Co., Ltd.

3F., No.125, Sec. 2, Datong Rd., Sijhih District., New Taipei City 221, Taiwan
 Phone: 886-2-8692-6789 Fax: 886-2-8692-6767
 www.aten.com E-mail: marketing@aten.com



© Copyright 2015 ATEN® International Co., Ltd.
 ATEN and the ATEN logo are trademarks of ATEN International Co., Ltd.
 All rights reserved. All other trademarks are the property of their respective owners.