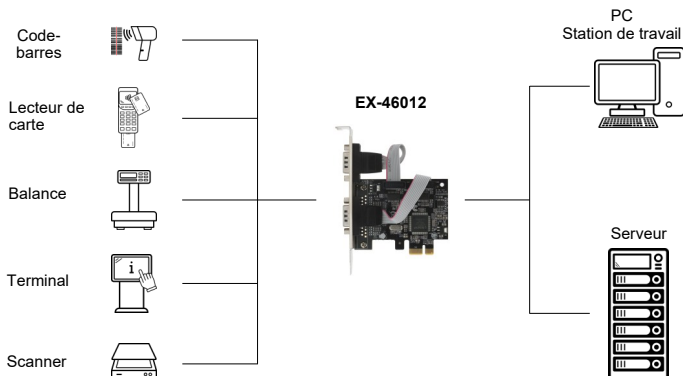


Image



Utilisation



Carte PCIe série RS-232 2S (chipset ASIX)

Description

La carte E/S PCIe EX-46012 fournit deux sorties série RS-232 haute performance UART 16C550. Elle a été développée pour ajouter deux ports série supplémentaires à un PC, une petite station de travail ou un serveur via le bus PCIe. La carte EX-46012 est livrée avec deux supports à profil bas pour les boîtiers d'ordinateur étroits d'une hauteur maximale de 8 cm.

Caractéristiques

- Interface RS-232 V.24
- Tampon FIFO 16C550 avec 256 octets
- Les adresses E/S et les interruptions sont attribuées par le système d'exploitation.
- Interface PCIe compatible avec les spécifications 1.1
- Bits de données 5, 6, 7 et 8
- Bits d'arrêt 1, 1,5 et 2
- Parité : aucune, paire, impaire, espace et marque
- Signaux RS-232 : TxD, RxD, RTS, CTS, DTR, DSR, DCD, GND

Système

Vérfié

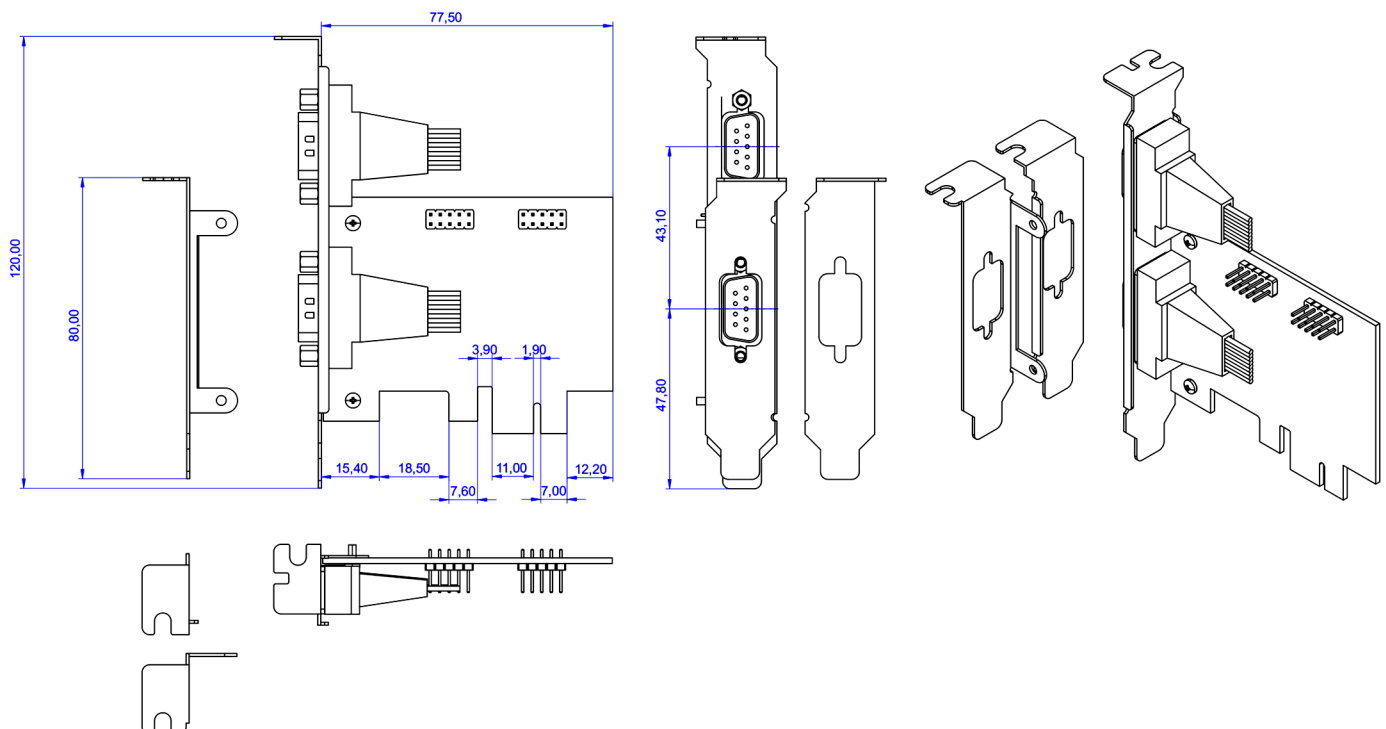
Emballage



Spécification

Chipset:	ASIX MCS9901CV-CC
Débit de transfert de données:	300 bauds à 921,6 kbauds
Raccords:	2 connecteurs série RS-232 à 9 broches
Systèmes matériels:	Emplacement PCIe x1 à x16
Pilote:	DOS, Win9.x/ME/2000/XP/Vista/7/8.x/10/11 (32&64), Server 200x & 2012 R2, Linux, MAC OSx
Systèmes d'exploitation:	Selon le pilote
Température de fonctionnement:	0 °C à +55 °C Celsius
Température de stockage:	-40 °C à +75 °C Celsius
Humidité relative:	5 % à 90 %
Alimentation en énergie:	3,3 volts via le slot PCIe
Dimension:	62.00 x 77.50 mm
Poids:	130 g
EAN:	4718359460128
Pays d'origine:	Chine
Contenu de la livraison:	EX-46012, 2 supports à profil bas, manuel

Maße / Dimension



Images

