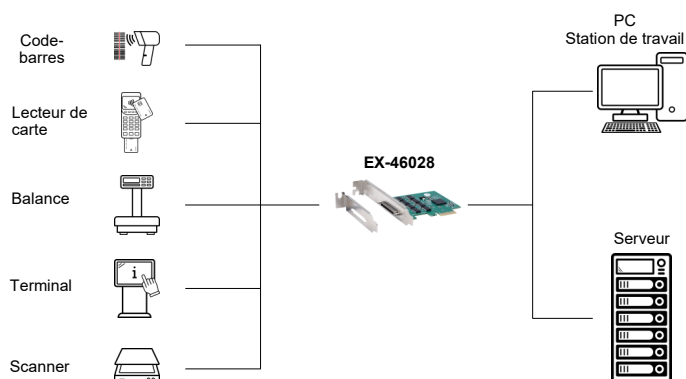


Image



Utilisation



Carte PCIe série RS-232 8S (chipset EXAR)

Description

La carte E/S PCIe EX-46028 fournit huit sorties série RS-232 haute performance UART 16C550. Elle a été développée pour ajouter huit ports série supplémentaires à un PC, une petite station de travail ou un serveur via le bus PCIe. Les huit connecteurs à 9 broches sont reliés par un câble Octopus. Ainsi, seul l'espace d'un emplacement est nécessaire. La carte EX-46028 est livrée avec un support à profil bas pour les boîtiers d'ordinateur étroits d'une hauteur maximale de 8 cm.

Caractéristiques

- Interface RS-232 V.24
- Tampon FIFO 16C550 avec 256 octets
- Les adresses E/S et les interruptions sont attribuées par le système d'exploitation.
- Interface PCIe compatible avec les spécifications 2.0 Gen1
- Bits de données 5, 6, 7 et 8
- Bits d'arrêt 1, 1,5 et 2
- Parité : aucune, paire, impaire, espace et marque
- Signaux RS-232 : TxD, RxD, RTS, CTS, DTR, DSR, DCD, GND
- Prend en charge les protocoles RTS/CTS et XON/XOFF Flow Control

Système

Vérfié

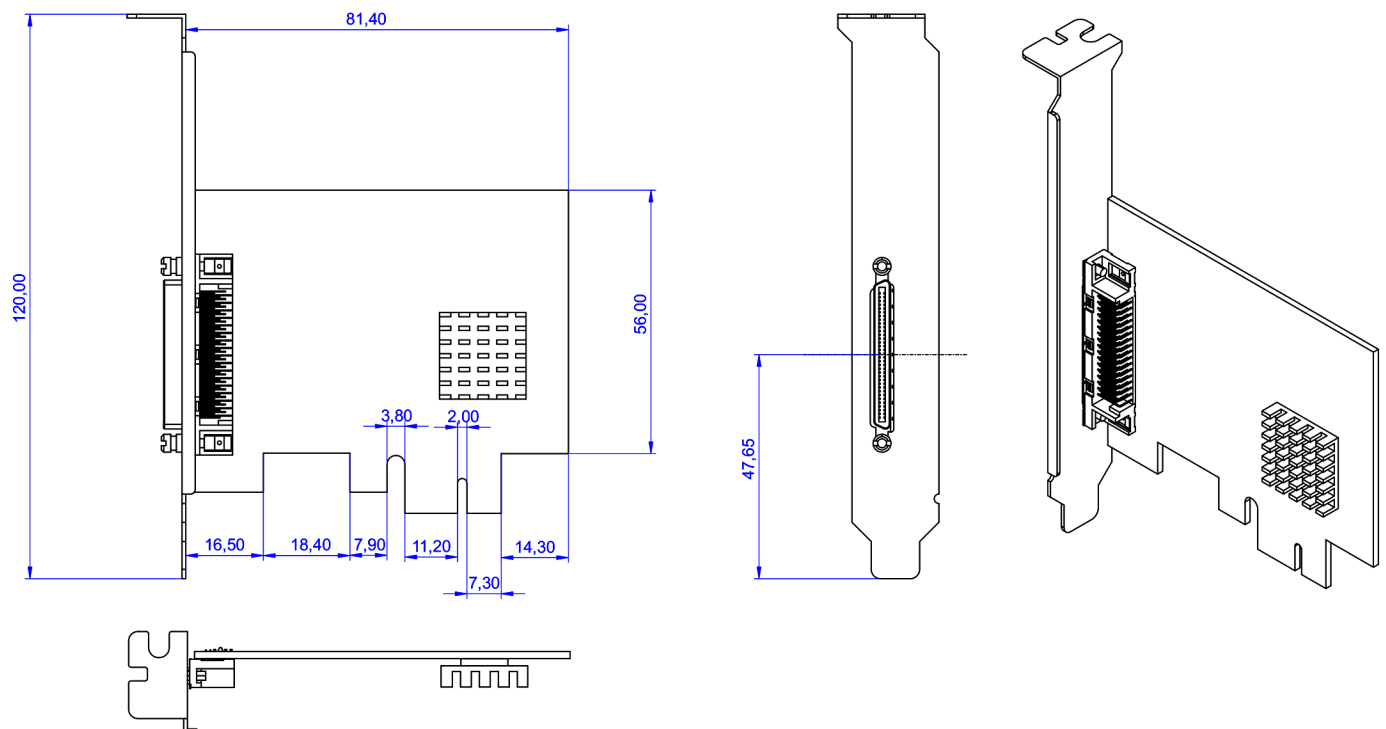
Emballage



Spécification

Chipset:	EXAR/MaxLinear 17V358
Débit de transfert de données:	300 bauds à 921,6 kbauds
Raccords:	1 connecteur femelle VDCI 68 broches pour câble Octopus, 8 connecteurs mâles série RS-232 9 broches
Systèmes matériels:	PCIe x1 bis x16 Slot
Pilote:	Win2000/XP/Vista/7/8.x/10/11 (32&64), Server 200x & 2012 R2, Linux
Systèmes d'exploitation:	Selon le pilote
Température de fonctionnement:	-40 °C à +85 °C Celsius
Température de stockage:	-65 °C à +150 °C Celsius
Humidité relative:	5 % à 90 %
Alimentation en énergie:	3,3 volts via le slot PCIe
Dimension:	68.00 x 80.00 mm
Poids:	460 g
EAN:	4718359460289
Pays d'origine:	Chine
Contenu de la livraison:	EX-46028, câble Octopus, support à profil bas, manuel

Maße / Dimension



Images

