

Bild / Picture

Anwendung / Application



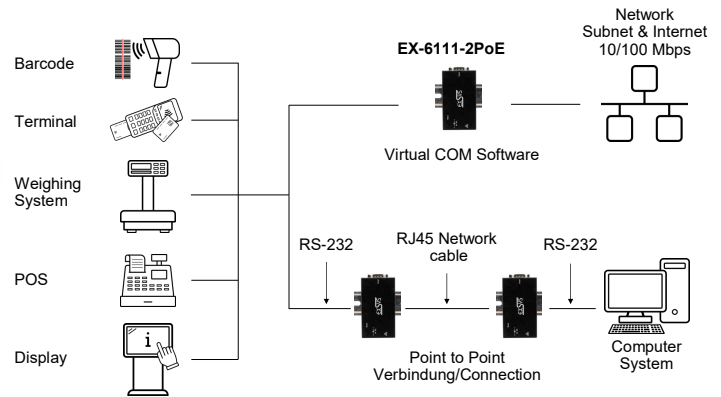
2x Seriell RS-232 zu Ethernet Power over Ethernet, Metallgehäuse

Beschreibung

Der EX-6111-2PoE ist ein serieller Multiprotokoll-RS-232-Geräteserver, der für den Anschluss eines seriellen RS-232-Gerätes, einschließlich Kassensystemen, Barcode-Lesegeräten, Sensoren, Messgeräten, Wiegesystemen, CNC-Steuerungen und SPS, an ein IP-basiertes Ethernet-Netzwerk entwickelt wurde. Das serielle Gerät wird über Ethernet verbunden und steht im Subnetz und Internet zur gemeinsamen Nutzung zur Verfügung. Die Fernkonfiguration erfolgt über umfangreiche Netzwerkprotokolle wie TCP-Server, TCP-Client, UDP, VCOM oder serielles Telnet/RFC2217. Um die Abwärtskompatibilität zu seriellen Legacy-Geräten zu gewährleisten, auf denen die vorhandene COM-Port-Anwendungssoftware läuft, bietet der EX-6111-2 einen virtuellen COM-Port (VCOM), der Ihre serielle Anwendung perfekt migriert, ohne die Software zu modifizieren. Der EX-6111-2PoE unterstützt Power over Ethernet und kann direkt über das Ethernet-Kabel von einer PoE-konformen Stromversorgung (PSE) mit Strom versorgt werden. Darüber hinaus können serielle Geräte im Peer-to-Peer-Modus miteinander kommunizieren, ohne dass ein PC zwischengeschaltet werden muss oder eine Konvertierungssoftware erforderlich ist.

Merkmale

• Schnittstelle RS-232 V.24
• 15 KV ESD Überspannungsschutz für alle seriellen Signale
• Daten Bits: 5, 6, 7, 8 / Parity: None, Even, Odd, Mark, Space
• Vollständig kompatibel mit IEEE 802.3af PoE (PSE) Type 1 = 15.40W und IEEE802.3at PoE+ (PSE) Type 2 = 34.20W
• RS-232 Signale: TXD, RXD, RTS, CTS, DTR, DSR, DCD und GND
• Ethernet Protokolle: TCP Server, TCP Client, UPD, VCOM, Serial Telnet RFC2217, Remote-Pair-Master-Slave Modbus Server, Modbus Client
• Direktzugriff über Socket Port
• Punkt zu Punkt Verbindung, benötigt keine Software
• Virtual-COM Software als Download
• Spannung +5 V an Pin 9 konfigurierbar
• Robustes Metallgehäuse
• Robustes Metallgehäuse mit Wandmontage und DIN-Rail Kit



2x Serial RS-232 to Ethernet Power over Ethernet, Metal housing

Description

The EX-6111-2 is a multi-protocol RS-232 serial Device Server designed to connect a RS-232 serial device, including point-of-sale systems, barcode readers, sensors, meters, weighing systems, CNC controllers and PLCs, to an IP-based Ethernet network. The serial device is connected via Ethernet and available for sharing on the subnet and Internet. Remote configuration is done via extensive network protocols such as TCP server, TCP client, UDP, VCOM or serial Telnet/RFC2217. To ensure backward compatibility with legacy serial devices running existing COM port application software, the EX-6111-2 provides a virtual COM port (VCOM) that perfectly migrates your serial application without modifying the software. The EX-6111-2PoE supports Power over Ethernet and can be powered directly from a PoE-compliant power supply unit (PSE) via the Ethernet cable. In addition, serial devices can communicate with each other in peer-to-peer mode without the need for an intermediate PC or conversion software.

Features

• Interface: RS-232 V.24
• 15KV ESD Surge Protection for all serial signals
• Data Bits: 5, 6, 7, 8 / Parity: None, Even, Odd, Mark, Space
• Fully IEEE 802.3af compliant PoE (PSE) type 1 = 15.40W and IEEE802.3at PoE+ (PSE) type 2 = 34.20W
• RS-232 Signal: TXD, RXD, RTS, CTS, DTR, DSR, DCD und GND
• Ethernet Protocol: TCP Server, TCP Client, UPD, VCOM, Serial Telnet RFC2217, Remote-Pair-Master-Slave Modbus Server, Modbus Client
• Direct connection with Socket Port
• Point to point connection, no software required
• Virtual COM Software for download
• Voltage +5V configurable on pin 9
• Rugged Metal Case
• Rugged Metal Case with Wall-Mount and Din-Rail Kit

System / OS

Geprüft / Approved

Verpackung / Packaging

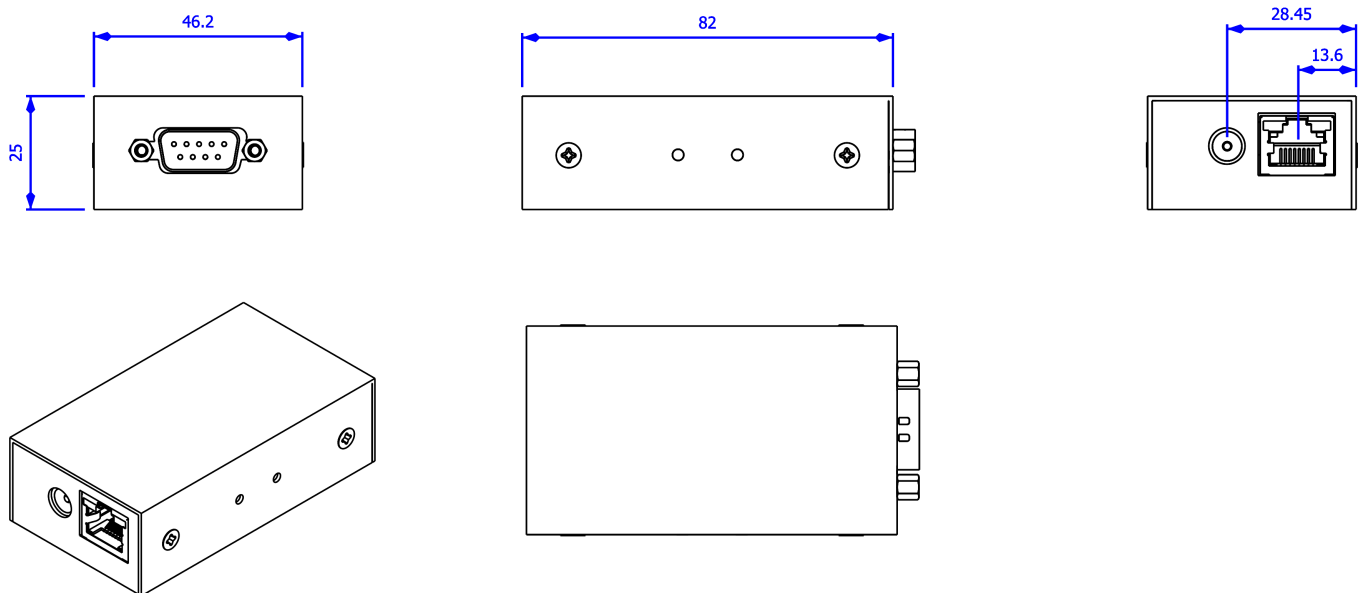


Spezifikation

Specification

Datentransfer-Rate:	Seriell RS-232: bis 921.6KBaud Ethernet: 10/100Mbps	Data transfer rate:	Serial RS-232: up to 921.6KBaud Ethernet: 10/100Mbps
Anschlüsse:	1x RS-232 9 Pin Stecker 1x RJ45 Ethernet PoE 1x +5V DC-Jack (5.5 x 2.1mm)	Connectors:	1x RS-232 9 pin male 1x RJ45 Ethernet PoE 1x +5V DC-Jack (5.5 x 2.1mm)
Hardwaresysteme:	Ethernet 10/100/1000Mbps	Hardware system:	Ethernet 10/100/1000Mbps
VCOM unterstützt Betriebssysteme:	Windows XP/ Vista/ 7/ 8.x/ 10/ 11 (32/64Bit)	VCOM support the Operating System:	Windows XP/ Vista/ 7/ 8.x/ 10/ 11 (32/64bit)
Betriebssysteme:	Alle über IP und Port Nummer (Direktzugriff über Socket Port)	Operating systems:	All via IP and port number (direct access via socket port)
Betriebstemperatur :	0°C bis +60°C	Operating temperature :	32°F up to 131°F
Lagertemperatur:	-20°C bis +75°C	Storage temperature:	-40°F up to 167°F
Rel. Luftfeuchtigkeit:	5% bis 95%	Rel. Humidity:	5% to 95%
Schutzklasse:	IP 30	Protection class:	IP 30
Stromversorgung:	+5V / 4A	Current Supply:	+5V / 4A
Stromverbrauch:	400mA@5V	Power consumption:	400mA@5V
Abmessung:	82.00 x 46.20 x 25.00 mm	Size:	82.00 x 46.20 x 25.00 mm
Gewicht:	182 g	Weight:	182 g
EAN:	4718359611148	EAN:	4718359611148
Ursprungsland:	Taiwan	Country of origin:	Taiwan
Lieferumfang:	EX-6111-2PoE, Netzteil 5V/4A, Din-Rail Kit, Wandmontage Kit, Treiber CD, Handbuch	Packaging contents:	EX-6111-2PoE, Power Supply 5V/4A, Din-Rail Kit, Wall mount kit, Driver CD, Manual

Maße / Dimension



Bilder / Pictures



Vergleichs Tabelle / Comparison Chart

Model No.	Serielle Schnittstelle/ Serial Interface	Anschlüsse/ Ports	Optical Isolation	Powered by PoE (PD)	Anschlussstypen/ Connector(s)	Input Power (DC)	Netzteil / Power Supply	Wall and DIN Rail Mounting Options
EX-6111-2	RS-232	1	-	-	Male DB9	5V	5V / 4A	✓
EX-6111-2PoE	RS-232	1	-	✓	Male DB9	5V	5V / 4A	✓
EX-6121-2	RS-232/RS-422/485	1	-	-	Male DB9	5V	5V / 4A	✓
EX-6121-2PoE	RS-232/RS-422/485	1	-	✓	Male DB9	5V	5V / 4A	✓
EX-6112-2	RS-232	2	-	-	Male DB9	5~24V	12V / 3A	✓
EX-6112-2PoE	RS-232	2	-	✓	Male DB9	5~24V	12V / 3A	✓
EX-6122-2	RS-232/RS-422/485	2	-	-	Male DB9	5~24V	12V / 3A	✓
EX-6122-2PoE	RS-232/RS-422/485	2	-	✓	Male DB9	5~24V	12V / 3A	✓
EX-6114-2	RS-232	4	-	-	Male DB9	5~24V	12V / 3A	✓
EX-6114-2PoE	RS-232	4	-	✓	Male DB9	5~24V	12V / 3A	✓
EX-6124-2	RS-232/RS-422/485	4	-	-	Male DB9	5~24V	12V / 3A	✓
EX-6124-2PoE	RS-232/RS-422/485	4	-	✓	Male DB9	5~24V	12V / 3A	✓