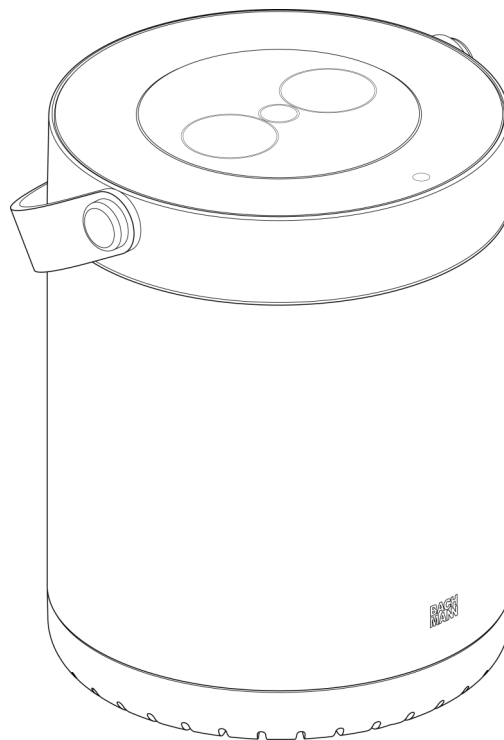


## MOV:E Power Unit

DE

**Bedienungsanleitung (Seite 1 - 10)**

*Artikelnummer: 702.5000, 702.5001, 702.5100, 702.5101, 702.5090, 702.5091, 702.5190, 702.5191*



Bachmann GmbH

Ernstthaldenstraße 33

70565 Stuttgart

Deutschland / Germany

Telefon / Phone: +49 711 86602-0

Telefax / Fax: +49 711 86602-34

E-Mail: [info@bachmann.com](mailto:info@bachmann.com)

Internet: [www.bachmann.com](http://www.bachmann.com)

## 1. Vorwort

Bitte lesen Sie sich vor der ersten Inbetriebnahme des Produkts die komplette Bedienungsanleitung durch und beachten Sie alle Bedienungs- und Sicherheitshinweise, um einen gefahrlosen Betrieb sicher zu stellen.

Bei Problemen, Fragen oder Anregungen zur Bedienungsanleitung wenden Sie sich bitte an unseren Kundendienst.

**Grundsätzliche Informationen** Diese Anleitung ermöglicht eine sichere und ordnungsgemäße Bedienung des MOV:E Power Unit (Art.Nr.: 702.5000, 702.5001, 702.5100, 702.5101). Nachfolgend „MOV:E Power Unit“ genannt. Diese Bedienungsanleitung ist Bestandteil des MOV:E Power Unit und muss daher aufbewahrt werden. Wenn die MOV: E Power Unit an Dritte weitergegeben wird, muss auch diese Anleitung mitgegeben werden.

**Urheberschutz** © 2021 by Bachmann GmbH

Alle Rechte vorbehalten. Die Inhalte dieser Anleitung sind urheberrechtlich geschützt. Ihre Verwendung ist im Rahmen der Bedienung von MOV:E Power Unit zulässig. Eine darüberhinausgehende Verwendung oder Vervielfältigung ist ohne schriftliche Genehmigung der Bachmann GmbH nicht gestattet. Die Bachmann GmbH behält sich vor, Änderungen innerhalb dieser Bedienungsanleitung auch ohne vorherige Kommunikation durchzuführen.

**Sicherheitssymbole**



Sicherheitshinweise sind in dieser Anleitung durch ein Symbol gekennzeichnet. Die Sicherheitshinweise werden durch Signalworte eingeleitet, die das Ausmaß der Gefährdung zum Ausdruck bringen.

**Haftung**

Das Produkt wurde nach dem aktuellen Stand der Technik entwickelt und entspricht den derzeit gültigen Sicherheits- und Gesundheitsvorschriften. Jedoch können Gefahren und Risiken durch fehlerhafte Bedienung oder Missbrauch entstehen.

Die Bachmann GmbH haftet insbesondere nicht für Sach- und Personenschäden, die durch folgende Punkte entstehen:

- Keine bestimmungsgemäße Verwendung des Produktes
- Missachtung der Bedienungsanleitung
- Veränderungen am Produkt, die von Personen mit unzureichender Qualifizierung getätigt worden sind
- Veränderungen am Produkt, die ohne die ausdrückliche, schriftliche Genehmigung der Bachmann GmbH erfolgt sind
- Unsachgemäße Nutzung
- Nutzung des Produktes trotz Schäden oder Verschmutzungen am Produkt
- Verschleiß
- Katastrophenfälle, Fremdkörperwirkung und höhere Gewalt

Die Bachmann GmbH haftet nicht für Schäden, die direkt oder indirekt auf die Lieferung, Leistung oder Nutzung dieser Bedienungsanleitung zurückzuführen sind.

Alle Angaben ohne Gewähr.

**Achtung | Warnung !**

1. Lesen Sie die gesamte Anleitung, bevor Sie das Produkt benutzen.
2. Das Produkt an einem kühlen und trockenen Ort lagern.
3. Das Produkt nicht an einem heißen Ort (über 45°C) oder in feuchten Umgebungen (über 60% relative Luftfeuchtigkeit) lagern.
4. Das Produkt nur senkrecht stehend verwenden, so dass die Anschlussfelder nur von oben zugänglich sind.
5. Die Verwendung eines nicht durch den Produkt-Hersteller empfohlenen oder verkauften Netzteils oder Ladestation kann zu einer Brand- oder Verletzungsgefahr führen.
6. Die Umgebungstemperatur soll zwischen 0°C und 40°C liegen.
7. Das Produkt nicht demontieren. Produktsicherheit, Garantie und Gewährleistung erlischt, wenn das Produkt demontiert wurde.
8. Das Produkt nicht mit Chemikalien oder Reinigungsmitteln in Berührung bringen.
9. Mögliche Beschädigung durch Fehlgebrauch, Herunterfallen oder übermäßige Krafterwirkung.
10. Bewahren Sie zur Entsorgung von Sekundärbatterien oder Akkus unterschiedlicher elektrochemischer Anlagen diese voneinander getrennt auf.
11. Das Produkt keinen mechanischen Erschütterungen, Quetsch- oder Schnittgefahren aussetzen.
12. Das Produkt nicht kurzschließen oder es einem Kurzschluss durch andere Metallgegenstände aussetzen.
13. Es dürfen keine Mehrfachsteckdosen angeschlossen werden.
14. Zur Reduzierung der Verletzungsgefahr ist beim Gebrauch des Produkts in der Nähe von Kindern ständige Aufsicht erforderlich oder das Produkt ist von Kindern fernzuhalten.
15. Finger oder Hände nicht in das Produkt stecken.
16. Überschreiten Sie nicht die Ausgangsleistung bei der Verwendung des Produkts. Mögliche Brand- oder Verletzungsgefahr durch Belastungen oberhalb der Ausgangsleistung.
17. Benutzen Sie das Produkt nicht bei einer Beschädigung oder Veränderung. Beschädigungen oder Veränderungen an Akkus können unvorhersehbare Verhaltensweisen verursachen, die zu Brand-, Explosions- oder Verletzungsgefahren führen.
18. Den Energiespeicher ausschalten, wenn er nicht benutzt wird.
19. Das Produkt nicht einer Entsorgung durch Hitze oder Feuer zuführen.
20. Entsorgen Sie das Produkt nach Ablauf seiner Standzeit umweltgerecht und gemäß den geltenden Vorschriften zur Entsorgung und zum Recycling. Ferner unterliegt das Produkt Versandvorschriften für den Land-, Luft- und Seeweg.

## 2. Geltende Normen

01. IEC 62368-1:2018
02. IEC 63000:2018
03. UN38.3
04. IEC 62133-2: 2017
05. EN IEC 62368 -1 und (-3)
06. Niederspannungsrichtlinie 2014/35/EU

Made in Germany

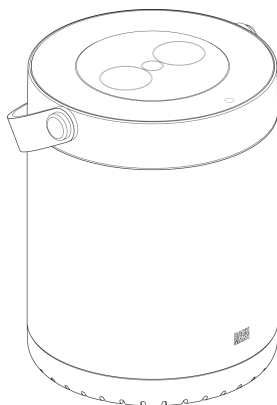
## 3. Produktbeschreibung

### 3.1 Lieferumfang

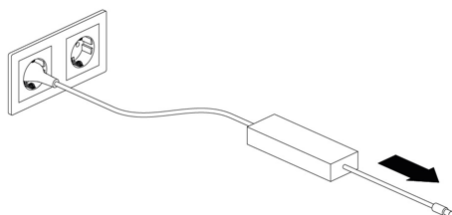
Bachmann Artikel Nr.	Komponente	Beschreibung/ Funktionalität
702.5xxx	MOV:E Power Unit MOV:E Netzteil  Bedienungsanleitung	Ermöglicht eine autarke Stromversorgung

### 3.2 Produktübersicht

MOV:E Power Unit



MOV:E Netzteil



### 3.3 Technische Daten

Artikelnummer 702.5000, 702.5001

<b>MOV:E Power Unit*</b>	Eingang	24 V DC; 5 A
	AC /CEE7/3 Ausgang	
	Spannung	230 V AC, 50 Hz, 150 W
	USB-C Ausgang	
	Spannung	5 / 9 / 15 / 20 V DC
	Strom	3 A
	max. Leistung	15 / 27 / 45 / 60 W
	USB-A Ausgang	
	Spannung	5 V DC
	Strom	3 A
	max. Leistung	15 W
	Energieabgabe (max.)	230 W/h
	Maße	19x23 cm
	Gewicht	3,1 kg
<b>Netzteil</b>	Eingang	100-240 V AC - 50/60 Hz
	Ausgang	24 V DC; 5 A
	Maße	152x62,5x35,5 cm
	DC-Leitung	1,5 m
	Netzleitung	1 m
Gewicht	640 g	

\*Integriertes Power- und Thermomanagement

Artikelnummer 702.5100, 702.5101

<b>MOV:E Power Unit*</b>	Eingang	24 V DC; 5 A
	USB-C Ausgang	
	Spannung	5 / 9 / 15 / 20 V DC
	Strom	3 A
	max. Leistung	15 / 27 / 45 / 60 W
	USB-A Ausgang	
	Spannung	5 V DC
	Strom	3 A
	max. Leistung	15 W
	Energieabgabe (max.)	230 W/h
	Maße	19x23 cm
	Gewicht	2,9 kg
	<b>Netzteil</b>	Eingang
Ausgang		24V DC; 5 A
Maße		152x62,5x35,5 cm
DC-Leitung		1,5 m
Netzleitung		1m
Gewicht	640 g	

\*Integriertes Power- und Thermomanagement

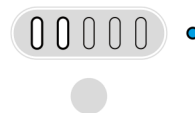
## 4. Bedienung

### 4.1 Laden

Bitte beachten Sie, dass vor Erstgebrauch die MOV:E Power Unit vollständig aufgeladen ist. Bei geringem Ladestand blinkt die erste LED in dem Bedienfeld.



Laden Sie die MOV:E Power Unit nur mit dem mitgelieferten Netzteil.

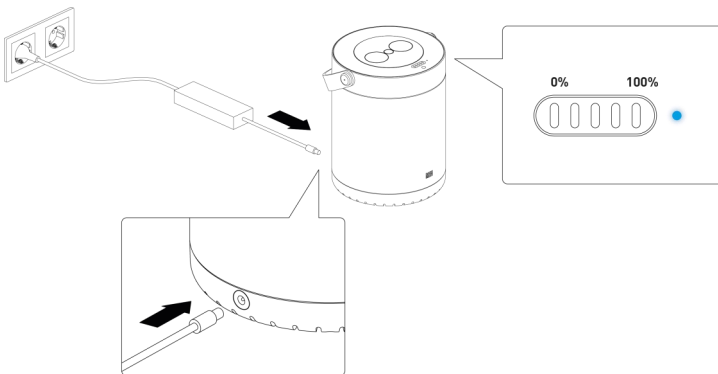


Während des Ladevorgangs leuchtet die LED-Anzeige blau.

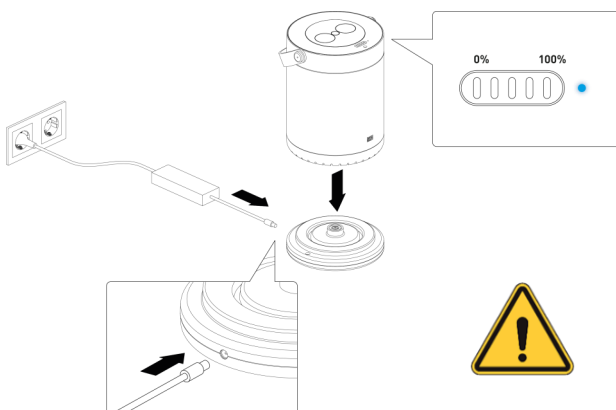
**Achtung: Während des Ladevorganges muss der Power Unit senkrecht auf einem festen und trockenen Untergrund stehen.**

Ladezeit: bis 100% ca. 2-3 Stunden

Optional empfehlen wir auch die Verwendung die MOV:E Dockingstation (Art.Nr. 702.5200)



Ladeoption mit optionaler MOV:E Dockingstation (Art.Nr. 702.5200) (Nicht im Lieferumfang enthalten)



Hinweis: Es darf ausschließlich nur ein Netzteil (nur das im Lieferumfang enthaltene) angeschlossen werden.

## 4.2 Bedienung

ON / OFF „Ein- / Ausschalten Sensor“ ca. 3-5 Sekunden durch Berührung der Taste. Nach dem Einschalten blinken die Akkustand-LEDs bis der aktuelle Ladestand ermittelt ist.



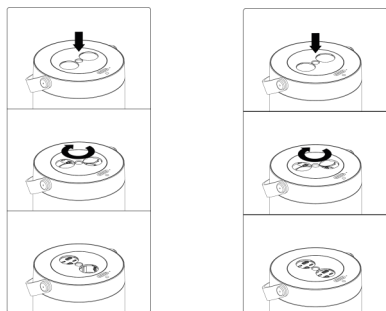
Die Akkustand-LEDs zeigen die verfügbare Energie an.



Nach ca. 15 Minuten ohne Stecker (Verbraucher) schaltet sich die MOV:E Power Unit automatisch aus.

Sobald ein Stecker (Verbraucher) eingesteckt ist, wird der angeschlossene Verbraucher mit Strom versorgt.

Öffnen des Anschlussfeldes durch drücken und drehen der Abdeckung.

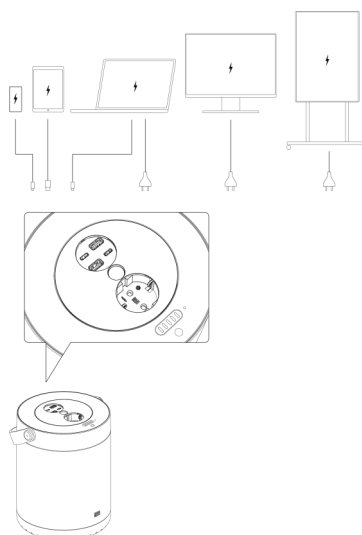


### 4.2.1 Anschlussmöglichkeiten Art.Nr. 702.5000, 702.5001

1x CEE7/3; 230 VAC 150 Watt

2x USB-A je 15 Watt

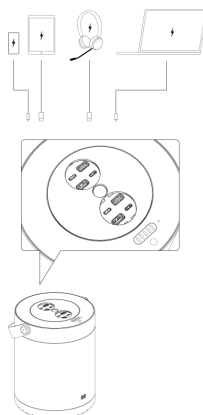
2x USB-C je 60 Watt



## 4.2.2 Anschlussmöglichkeiten Art.Nr. 702.5100, 702.5101

4x USB-A je 15 Watt

4x USB-C je 60 Watt



## 5. Transport

ZVEI Verordnung UN 3481

## 6. Fehlerbeschreibung

Akkustand LED	Status LED	Problemlösung
blinkend	●	MOV:E Power Unit ausschalten und ggf. bei Überhitzung abkühlen lassen (Abb.1)
aus	●	Bachmann Service kontaktieren ( <a href="#">Abb.2</a> )

(Abb.1)

(Abb.2)

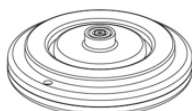


## 7. Optionales Zubehör Produktbeschreibung

Bachmann Artikel Nr.	Komponente	Beschreibung/Funktionalität
702.5200	MOV:E Dockingstation MOV:E Adapter für Sicherheitsschloss	Ermöglicht das Aufladen der MOV:E Power Unit Befestigung eines Sicherheitsschlusses

### 7.1 Produktübersicht 702.5200 MOV:E Dockingstation

MOV:E Dockingstation





## 7.1.1 Technische Daten

Artikelnummer 702.5200

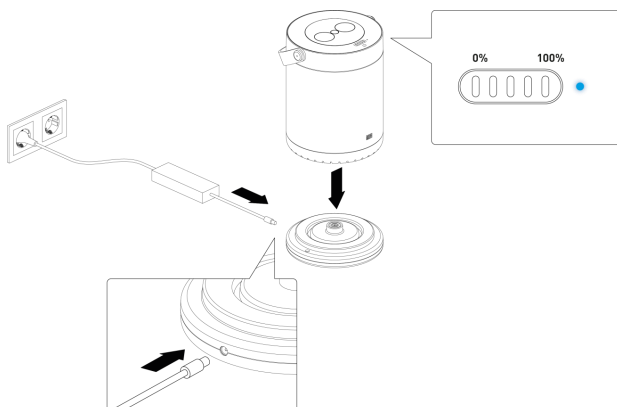
<b>MOV:E Dockingstation</b> (optional verfügbar)	Eingang	100-240 V AC - 50/60 Hz
	Ausgang	24 V DC 5A
	Maße	19x23 cm
	Gewicht	220 g

## 7.1.2 Bedienung

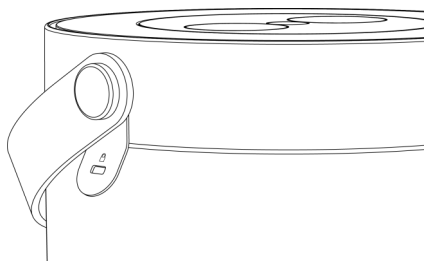
### 7.1.2.1 Laden

**Achtung: Während des Ladevorganges muss die MOV:E Power Unit und die MOV:E Dockingstation (optional verfügbar) senkrecht auf einem festen und trockenen Untergrund stehen.**

Ladezeit: bis 100% ca. 2-3 Stunden



## 7.2 MOV:E Sicherheitsschloss-Adapter



MOV:E Adapter für Sicherheitsschloss zur Befestigung eines Sicherheitsschlusses z.B. Kensington Schloss (702.5090, 702.5091, 702.5190, 702.5191).

## 8. Reinigung

Die MOV:E Power Unit und die MOV:E Dockingstation (optional verfügbar) sind nur mit einem trockenen, weichen Tuch zu reinigen.

## 9. Service und Reparatur

Die MOV:E Power Unit und die MOV:E Dockingstation (optional verfügbar) sind immer vom BACHMANN Kundenservice zu warten oder zu reparieren.

- Die MOV:E Power Unit und die MOV:E Dockingstation (optional verfügbar) nicht selbst warten oder reparieren
- Falls die MOV:E Power Unit und die MOV:E Dockingstation (optional verfügbar) gewartet oder repariert werden muss: Den Kundenservice der Bachmann GmbH kontaktieren

## 10. Rücksendung/Entsorgung

Die MOV:E Power Unit unterliegt der WEEE Richtlinien und darf nicht im normalen Hausmüll entsorgt werden. Zur korrekten Entsorgung den MOV:E Power Unit zurück an die Bachmann GmbH senden.

Die MOV:E Ladestation (optional verfügbar) unterliegt der WEEE Richtlinien und darf nicht im normalen Hausmüll entsorgt werden. Zur korrekten Entsorgung die MOV:E Ladestation (optional verfügbar) zurück an die Bachmann GmbH senden oder als Elektroschrott fachgerecht und kostenlos bei den kommunalen Sammelstellen abgeben

- BACHMANN Kundenservice kontaktieren und eine Retoure beantragen
- Vergewissern Sie sich vor der Versendung, dass die MOV:E Power Unit ausgeschaltet ist.

## 11. Kundenservice

Im Falle einer Fehlerbehebung oder technischen Probleme wenden Sie sich bitte an unseren Kundendienst:

### **Kontaktdaten:**

Kundenservice BACHMANN

Bachmann GmbH

Ernstthaldenstraße 33

70565 Stuttgart

Deutschland

Telefon: +49 711 86602-888

Telefax: +49 711 86602-34

E-Mail: [service@bachmann.com](mailto:service@bachmann.com)

Internet: [www.bachmann.com](http://www.bachmann.com)

Für weitere Sprachen - QR Code scannen

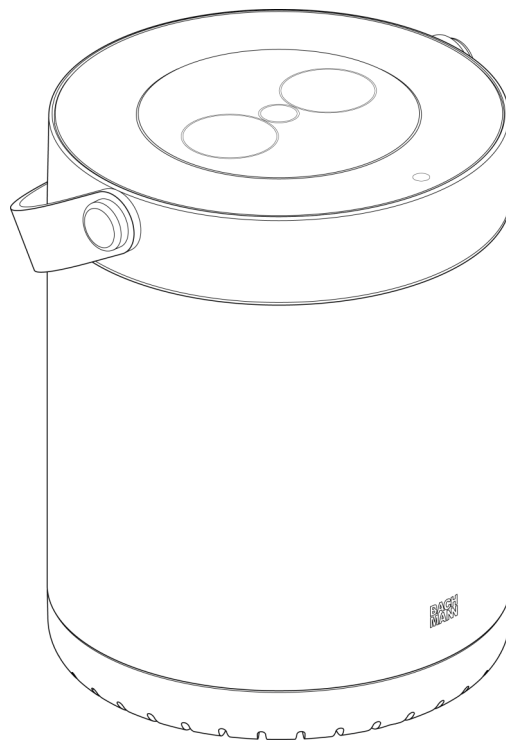


## MOV:E Power Unit

EN

Manual (pages 11 - 20)

Item number: 702.5000, 702.5001, 702.5100, 702.5101, 702.5090, 702.5091, 702.5190, 702.5191



Bachmann GmbH

Ernstthaldenstraße 33

70565 Stuttgart

Deutschland / Germany

Telefon / Phone: +49 711 86602-0

Telefax / Fax: +49 711 86602-34

E-Mail: [info@bachmann.com](mailto:info@bachmann.com)

Internet: [www.bachmann.com](http://www.bachmann.com)

## 1. Preamble

Before starting to use this product, please read the entire manual and observe all operational and safety information to ensure safe operation.

If you have any problems, questions or suggestions regarding the manual, please contact our customer service department.

**General information** This manual enables safe and proper operation of the MOV:E energy store (item no.: 702.5000, 702.5001, 702.5002, 702.5003). Hereinafter called the "MOV:E power unit".  
This manual is part of the MOV:E power unit and must therefore be kept. If the MOV:E Power Unit is passed on to third parties, this manual must also be included.

**Copyright** © 2021 by Bachmann GmbH

All rights reserved. The contents of this manual are protected by copyright. They may be used within the scope of operating the MOVE:E power unit. Any other use or reproduction is not permitted without the written consent of Bachmann GmbH. Bachmann GmbH reserves the right to make changes to this manual even without prior communication.

**Safety symbols**



Safety instructions are marked with a symbol in this manual. The safety instructions are introduced by signal words that explain the extent of the hazard.

**Liability**

The product was developed according to the current state of the art and complies with the currently valid health and safety regulations. However, dangers and risks can arise from incorrect operation or misuse. In particular, Bachmann GmbH shall not be liable for damage to property or personal injury resulting from the following:

- Not using the product as intended
- Disregarding the manual
- Changes to the product made by persons with insufficient qualifications
- Changes to the product that have been made without the express written permission of Bachmann GmbH
- Improper use
- Using the product despite the product being damaged or contaminated
- Wear
- Catastrophic events, effects from extraneous elements and force majeure

Bachmann GmbH is not liable for any damage directly or indirectly attributable to the delivery, performance or use of this manual.  
All information without guarantee.

**Attention | Warning!**

1. Read the entire manual before using the product.
2. Store the product in a cool and dry place.
3. Do not store the product in a hot place (above 45 °C) or in humid environments (above 60% relative humidity).
4. Only use the product in an upright position so that the connection panels are only accessible from above.
5. Using a power supply unit or charging station not recommended or sold by the product manufacturer may result in a risk of fire or injury.
6. The ambient temperature should be between 0 °C and 40 °C.
7. Do not dismantle the product. The product safety, guarantee and warranty expire if the product has been dismantled.
8. It is not allowed to bring the product in contact with chemicals or detergents.
9. Possible damage resulting from misuse, dropping or excessive force.
10. To dispose of secondary batteries or rechargeable batteries of different electrochemical systems, keep them separate from each other.
11. Do not expose the product to mechanical shock, crushing or cutting hazards.
12. Do not short-circuit the product or expose it to short-circuiting by other metal objects.
13. It is not allowed to connect multiple sockets.
14. To reduce the risk of injury, constant supervision is required when using the product around children or keep the product away from children.
15. Do not put fingers or hands into the product.
16. Do not exceed the output power when using the product. Possible risk of fire or injury due to loads above the output power.
17. Do not use the product if it is damaged or altered. Damage or modification to batteries may cause unpredictable behaviour resulting in fire, explosion or injury hazards.
18. Switch off the energy store when it is not in use.
19. Do not dispose of the product via heat or fire.
20. At the end of its service life, dispose of the product in an environmentally friendly manner and in accordance with the applicable regulations for disposal and recycling. Furthermore, the product is subject to regulations for shipping by land, air and sea.

## 2. Applicable standards

- 01. IEC 62368-1:2018
- 02. IEC 63000:2018
- 03. UN38.3
- 04. IEC 62133-2: 2017
- 05. EN IEC 62368 -1 and (-3)
- 06. Low Voltage Directive 2014/35/EU

Made in Germany

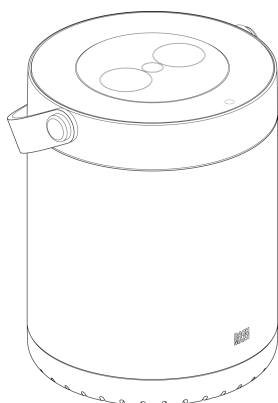
## 3. Product description

### 3.1 Scope of delivery

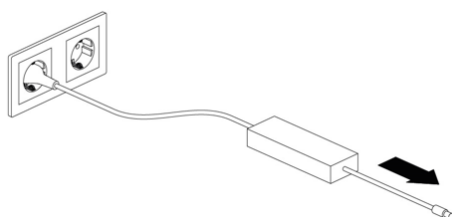
Bachmann item no.	Component	Description/Functionality
702.50xx	MOV:E Power Unit	Enables an independent power supply
	MOV:E power supply unit	
	Manual	

### 3.2 Product overview

MOV:E power unit



MOV:E power supply unit



### 3.3 Technical data

Item number 702.5000, 702.5001

<b>MOV:E power unit*</b>	Input	24 V DC; 5 A
	AC /CEE7/3 output	
	Voltage	230 V AC, 50 Hz, 150 W
	USB-C output	
	Voltage (V DC)	5 / 9 / 15 / 20
	Current (A)	3
	max. output (W)	15 / 27 / 45 / 60
	USB-A output	
	Voltage (V DC)	5
	Current (A)	3
	max. output (W)	15
	Energy output (max.)	230 W/h
	Dimensions	19x23cm
	Weight	3.1 kg
<b>Power supply unit</b>	Input	100-240 V - 50/60 Hz
	Output	24 V DC; 5 A
	Dimensions	
	Power supply unit:	152x62.5x35.5 cm
	DC cable	1.5 m
	Supply cable	1 m
Weight	640 g	

\*Integrated power and thermal management

Item number 702.5100, 702.5101

<b>MOV:E power unit*</b>	Input	24 V DC; 5 A
	USB-C output	
	Voltage (V DC)	5 / 9 / 15 / 20
	Current (A)	3
	max. output (W)	15 / 27 / 45 / 60
	USB-A output	
	Voltage (V DC)	5
	Current (A)	3
	max. output (W)	15
	Energy output (max.)	230 W/h
	Dimensions	19x23cm
	Weight	2.9kg
	<b>Power supply unit</b>	Input
Output		24 V DC; 5 A
Dimensions		
Power supply unit:		152x62.5x35.5 cm
DC cable		1.5 m
Supply cable		1 m
Weight	640 g	

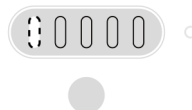
\*Integrated power and thermal management

## 4. Operation

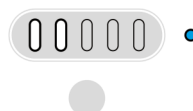
### 4.1 Charging

Please ensure that the MOV:E power unit is fully charged before using it for the first time.

When the charge level is low, the first LED in the control panel flashes.



Charge the MOV:E power unit using the power supply unit supplied.

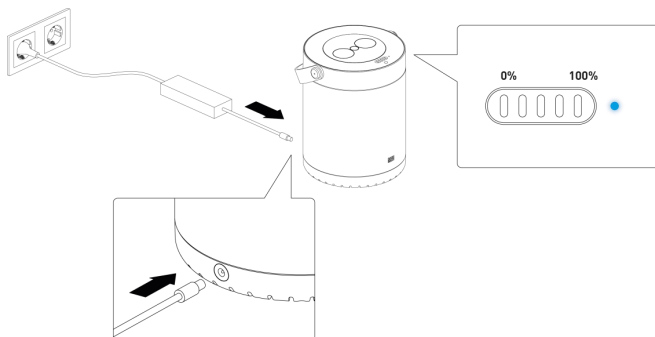


During the charging process, the LED indicator lights up blue.

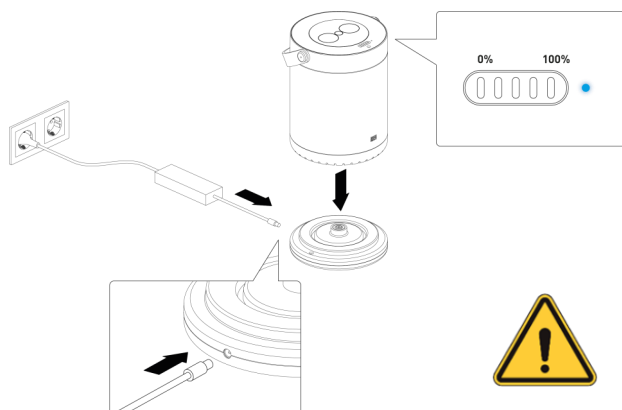
**Please note: During the charging process, the energy store must stand vertically on a solid and dry surface.**

Charging time: up to 100% approx. 2-3 hours

We also recommend using the optional MOV:E charging station (item no. 702.5200)



Charging option with optional charging station (Art.Nr. 702.5200) (not included in the scope of delivery)



Note: Charge the MOV:E Power Unit only with the power supply unit supplied.



## 4.2 Operation

ON / OFF “Switch on/off sensor” for approx. 3-5 seconds by pressing the button. The battery status LEDs flash until the current charge level is determined.



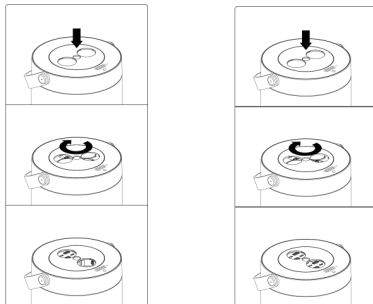
The battery status LEDs indicate the available energy



After approx. 15 minutes without a plug (device), the MOV:E Power Unit switches off automatically.

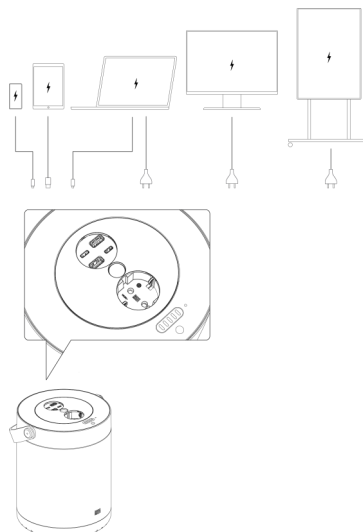
As soon as a plug (device) is plugged in, the connected device is supplied with power.

Open the connection panel by pressing and turning the cover.



### 4.2.1 Connection options item no. 702.5000, 702.5001

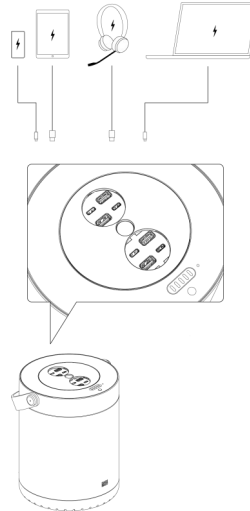
1x CEE7/3; 230 VAC 150 watt  
2x USB-A each 15 watt  
2x USB-C each 60 watt



## 4.2.2 Connection options item no. 702.5100, 702.5101

4x USB-A each 15 watt

4x USB-C each 60 Watt



## 5. Transport

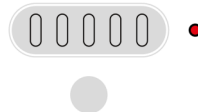
ZVEI regulation UN 3481

## 6. Fault description

LED battery status	LED status	Solution
flashing	●	Switch off MOV:E energy store and allow to cool if overheated (fig. 1)
off	●	Contact BACHMANN customer service ( <a href="#">fig. 2</a> )

(fig.1)

(fig.2)

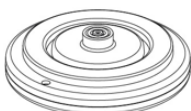


## 7. Product description for optional accessories

Bachmann item no.	Component	Description/Functionality
702.5200	MOV:E charging station	Charges the MOV:E power unit
	MOV:E Safety Lock Adapter	to attach a security lock

### 7.1 Product overview 702.5200 MOV:E charging station

MOV:E charging station



## 7.1.1 Technical data

Item number 702.5200

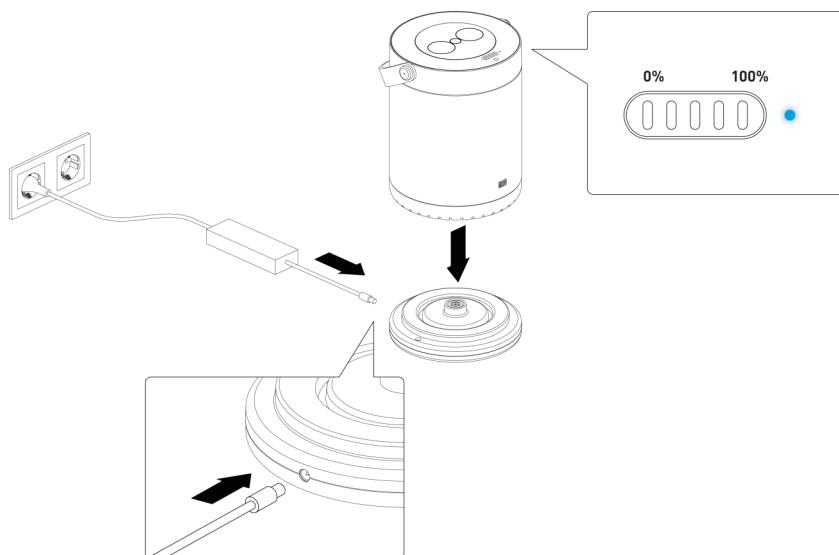
<b>MOV:E charging station</b> (optional available)	Input	100-240 V - 50/60 Hz
	Output	24 V DC 5 A
	Dimensions	19x23 cm
	Weight	220 g

## 7.1.2 Operation

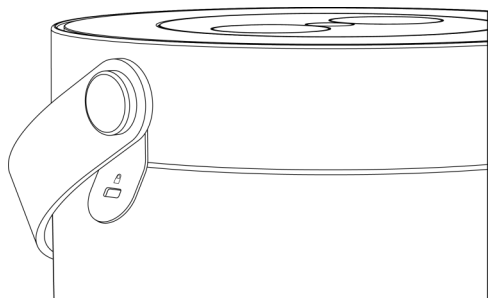
### 7.1.2.1 Charging

**Please note: During the charging process, the MOV:E power unit and the MOV:E charging station must stand vertically on a solid and dry surface.**

Charging time: up to 100% approx. 2-3 hours



## 7.1 MOV:E Safety Lock Adapter



MOV: E adapter for security lock to attach a security lock e.g. Kensington lock (702.5090, 702.5091, 702.5190, 702.5191).

## 8. Cleaning

The MOV:E power unit and MOV:E charging station (optional available) should only be cleaned with a dry, soft cloth.

## 9. Maintenance and repairs

The MOV:E charging station must always be serviced or repaired by BACHMANN customer service.

- Do not service or repair the MOV:E power unit or MOV:E charging station (optional available) yourself
- If the MOV:E power unit and MOV:E charging station (optional available) needs to be serviced or repaired: contact Bachmann GmbH customer service

## 10. Return/disposal

The defective MOV:E power unit is subject to WEEE guidelines and must not be disposed of alongside normal household waste. Return the MOV:E power unit to Bachmann GmbH for correct disposal or hand it in free of charge as electrical waste at municipal collection points.

- Contact BACHMANN customer service and request a return
- Make sure that the MOV:E power unit is switched off before shipping

## 11. Customer service

In case of troubleshooting or technical problems, please contact our customer service team:

### Contact information:

Bachmann customer service

Bachmann GmbH

Ernstthaldenstraße 33

70565 Stuttgart

Deutschland

Phone: +49 711 86602-888

Fax: +49 711 86602-34

Email: [service@bachmann.com](mailto:service@bachmann.com)

Website: [www.bachmann.com](http://www.bachmann.com)

For other languages - scan QR code.

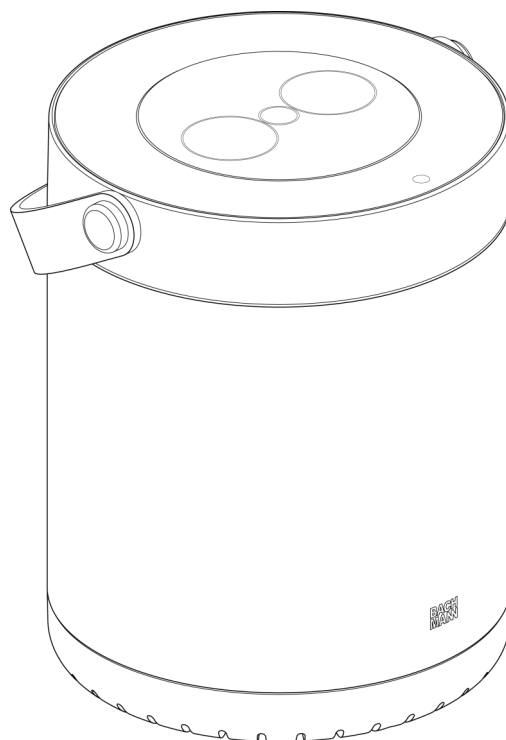


## MOV:E Power Unit

ES

**Manual de instrucciones (pág. 21 - 30)**

*Número de artículo: 702.5000, 702.5001, 702.5100, 702.5101*



Bachmann GmbH

Ernstthaldenstraße 33

70565 Stuttgart

Alemania

Teléfono: +49 711 86602-0

Fax: +49 711 86602-34

Correo electrónico: [info@bachmann.com](mailto:info@bachmann.com)

Internet: [www.bachmann.com](http://www.bachmann.com)

## 1. Preámbulo

Antes de poner en servicio el producto, lea el manual de instrucciones en su totalidad y observe todas las indicaciones de manejo y seguridad para garantizar un funcionamiento sin peligro.

En caso de problemas, preguntas o sugerencias en relación con el manual de instrucciones, póngase en contacto con nuestro servicio de atención al cliente.

**Información básica** Este manual permite manejar la MOV:E Power Unit (n.º art.: 702.5000, 702.5001, 702.5100, 702.5101) de forma segura y correcta. Referida a continuación como "MOV:E Power Unit". El presente manual de instrucciones forma parte de la MOV:E Power Unit y, por tanto, debe conservarse. En caso de que la MOV: E Power Unit se transfiera a terceros, el manual deberá entregarse junto con ella.

**Copyright** © 2021 by Bachmann GmbH

Todos los derechos reservados. El contenido de este manual está protegido por derechos de propiedad intelectual. Además, solo puede utilizarse en el marco del manejo de la MOV:E Power Unit. Un uso que exceda de los mencionados límites y la reproducción del contenido sin autorización por escrito de Bachmann GmbH no están permitidos. Bachmann GmbH se reserva el derecho de realizar cambios en este manual de instrucciones sin notificación previa al respecto.

**Símbolos de seguridad**



En este manual, las indicaciones de seguridad aparecen acompañadas de un símbolo. Las indicaciones de seguridad van precedidas de palabras de advertencia que dan cuenta de la magnitud del riesgo.

**Responsabilidad**

El producto se ha desarrollado de acuerdo con los conocimientos técnicos más actuales y cumple con las normas de seguridad y de protección de la salud vigentes en la actualidad. No obstante, el manejo incorrecto o el uso indebido puede dar lugar a peligros y riesgos. Bachmann GmbH no responde, en particular, de daños materiales y personales atribuibles a los siguientes puntos:

- El producto no se ha utilizado de acuerdo con las especificaciones.
- Incumplimiento del manual de instrucciones.
- Modificaciones en el producto realizadas por personas sin la debida cualificación.
- Modificaciones en el producto realizadas sin la expresa autorización por escrito de Bachmann GmbH.
- Uso indebido.
- Uso del producto a pesar de que presentara daños o suciedad.
- Desgaste.
- Catástrofes, efecto de cuerpos extraños y fuerza mayor.

Bachmann GmbH no responde de los daños que directa o indirectamente sean imputables al suministro, la prestación o el uso de este manual de instrucciones.

Reservado el derecho a errores.

**Atención | Advertencia!**

1. Lea todo el manual antes de utilizar el producto.
2. Almacenar el producto en un lugar fresco y seco.
3. No almacenar el producto en un lugar cálido (por encima de 45 °C) o en entornos húmedos (por encima del 60 % de humedad relativa).
4. Utilizar el producto exclusivamente en posición vertical de manera que solo pueda accederse desde arriba a los campos de conexión.
5. El uso de una fuente de alimentación o una estación de carga no recomendada o vendida por el fabricante del producto puede conllevar peligro de incendio o de lesiones.
6. La temperatura ambiente debe ser de entre 0 °C y 40 °C.
7. No desmontar el producto. Tanto la seguridad del producto como la garantía se extinguen en caso de que el producto se hubiera desmontado.
8. No permitir que el producto entre en contacto con sustancias químicas o productos de limpieza.
9. El uso incorrecto, las caídas o la excesiva aplicación de fuerza podrían causar daños.
10. Con miras a eliminar baterías secundarias o baterías de diferentes dispositivos electroquímicos, guárdelas por separado.
11. No exponer el producto a vibraciones mecánicas ni a riesgos de aplastamiento o corte.
12. No cortocircuitar el producto ni exponerlo a un posible cortocircuito provocado por otros objetos metálicos.
13. No está permitido conectar regletas de enchufes.
14. Para reducir el riesgo de lesiones, al utilizar el producto cerca de niños es necesaria una supervisión permanente o el producto deberá mantenerse alejado de los niños.
15. No introducir los dedos o las manos en el producto.
16. Al utilizar el producto no exceda de la potencia de salida. Si se supera la potencia de salida, las cargas podrían provocar riesgos de incendio o de lesiones.
17. No utilice el producto en caso de que esté dañado o modificado. Los daños o las modificaciones en las baterías pueden dar lugar a comportamientos imprevisibles y, en consecuencia, a peligros de incendio, explosión o lesiones.
18. Desconectar el acumulador de energía cuando no se esté utilizando.
19. El producto no debe desecharse en un sistema de incineración de residuos.
20. Una vez terminada su vida útil, deseche el producto respetando el medio ambiente y de acuerdo con las normativas vigentes sobre eliminación y reciclaje de residuos. Asimismo, el producto está sujeto a normativas de transporte por tierra, mar y aire.

## 2. Normas aplicables

01. IEC 62368-1:2018
02. IEC 63000:2018
03. UN38.3
04. IEC 62133-2: 2017
05. EN IEC 62368 -1 y (-3)
06. Directiva de baja tensión 2014/35/EU

Made in Germany

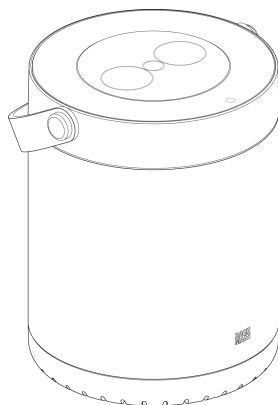
## 3. Descripción del producto

### 3.1 Volumen de suministro

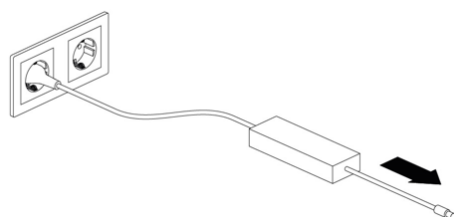
N.º de artículo Bachmann	Componente	Descripción/funcionalidad
702.5xxx	MOV:E Power Unit Fuente de alimentación MOV:E  Manual de instrucciones	Permite una alimentación de corriente independiente

### 3.2 Resumen del producto

MOV:E Power Unit



Fuente de alimentación MOV:E





### 3.3 Datos técnicos

Número de artículo 702.5000, 702.5001

<b>MOV:E Power Unit*</b>	Entrada	24 V CC; 5 A
	Salida CA /CEE7/3	
	Tensión	230 V CA, 50 Hz, 150 W
	Salida USB-C	
	Tensión	5 / 9 / 15 / 20 V CC
	Corriente	3 A
	Potencia máx.	15 / 27 / 45 / 60 W
	Salida USB-A	
	Tensión	5 V CC
	Corriente	3 A
	Potencia máx.	15 W
	Entrega de energía (máx.)	230 W/h
	Dimensiones	19x23 cm
	Peso	3,1 kg
<b>Fuente de alimentación</b>	Entrada	100-240 V CA - 50/60 Hz
	Salida	24 V CC; 5 A
	Dimensiones	152x62,5x35,5 cm
	Cable CC	1,5 m
	Cable de red	1 m
Peso	640 g	

\*Gestión de potencia y térmica integrada

Número de artículo 702.5100, 702.5101

<b>MOV:E Power Unit*</b>	Entrada	24 V CC; 5 A
	Salida USB-C	
	Tensión	5 / 9 / 15 / 20 V CC
	Corriente	3 A
	Potencia máx.	15 / 27 / 45 / 60 W
	Salida USB-A	
	Tensión	5 V CC
	Corriente	3 A
	Potencia máx.	15 W
	Entrega de energía (máx.)	230 W/h
	Dimensiones	19x23 cm
	Peso	2,9 kg
<b>Fuente de alimentación</b>	Entrada	100-240 V CA - 50/60 Hz
	Salida	24V CC; 5 A
	Dimensiones	152x62,5x35,5 cm
	Cable CC	1,5 m
	Cable de red	1 m
Peso	640 g	

\*Gestión de potencia y térmica integrada

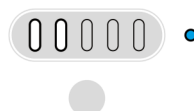
## 4. Manejo

### 4.1 Carga

Asegúrese de que la MOV:E Power Unit esté completamente cargada antes del primer uso. Cuando el nivel de carga es bajo, parpadea el primer LED del panel de control.



Para cargar la MOV:E Power Unit utilice exclusivamente la fuente de alimentación incluida.

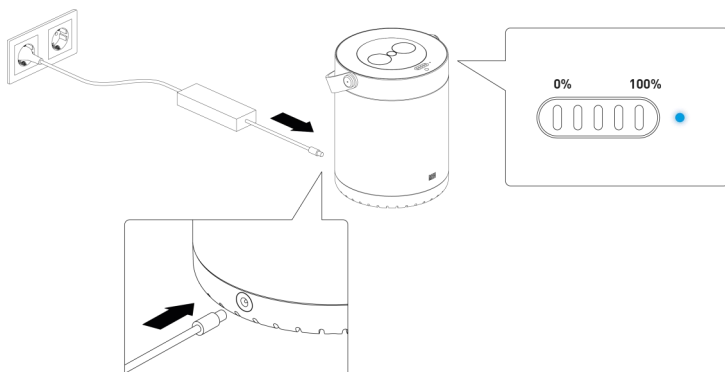


Durante el proceso de carga, el indicador LED se ilumina de color azul.

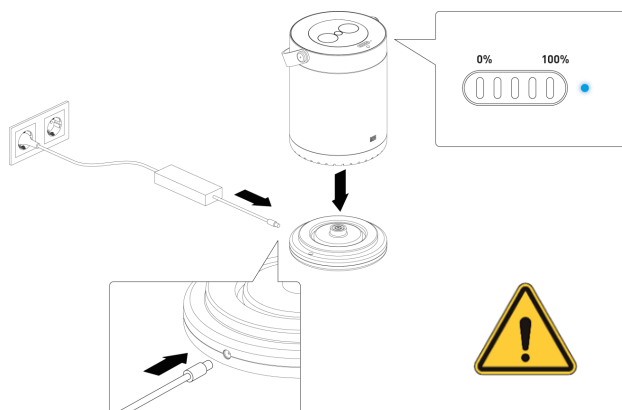
**Atención:** Durante el proceso de carga, la Power Unit debe encontrarse en posición vertical sobre una base firme y seca.

Tiempo de carga: aprox. entre 2 y 3 horas hasta 100 %.

De forma opcional, también recomendamos utilizar la estación base MOV:E (n.º art. 702.5200).



Opción de carga con estación base MOV:E opcional (n.º art. 702.5200) (no incluida en el volumen de suministro)



Nota: Está permitido conectar una sola fuente de alimentación (exclusivamente la incluida en el volumen de suministro).

## 4.2 Manejo

ON / OFF "Encendido/apagado de sensor" tocando el pulsador durante aprox. 3-5 segundos. Tras el encendido, los LED de nivel de carga de la batería parpadean hasta que se determina el nivel de carga actual.



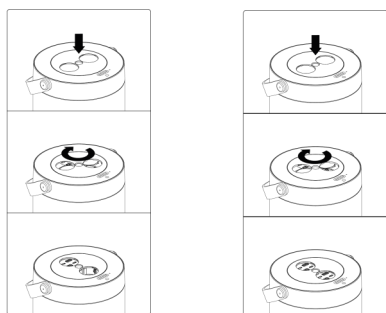
Los LED de nivel de carga de la batería muestran la energía disponible.



Después de aprox. 15 minutos sin un conector macho (consumidor), la MOV:E Power Unit se desconecta automáticamente.

Tan pronto como se conecta un conector macho (consumidor), el consumidor conectado recibe corriente.

El campo de conexión se abre presionando y girando la cubierta.

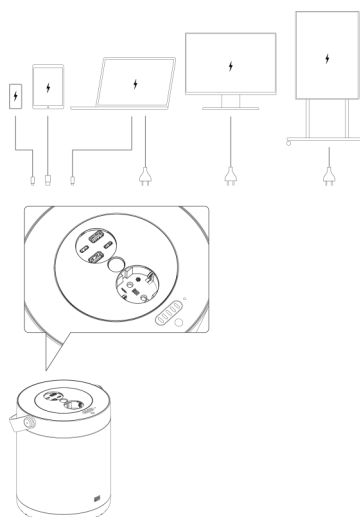


### 4.2.1 Opciones de conexión n.º art. 702.5000, 702.5001

1x CEE7/3; 230 V CA 150 vatios

2x USB-A de 15 vatios

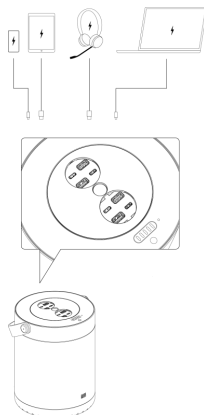
2x USB-C de 60 vatios



## 4.2.2 Opciones de conexión n.º art. 702.5100, 702.5101

4x USB-A de 15 vatios

4x USB-C de 60 vatios



## 5. Transporte

Reglamento ZVEI UN 3481.

## 6. Descripción de errores

LED de nivel de carga	LED de estado	Solución del problema
parpadea	●	Desconectar MOV:E Power Unit y, dado el caso, dejar enfriar hasta que remita el sobrecalentamiento (fig.1)
apagado	●	Contactar con el servicio de atención al cliente de Bachmann ( <a href="#">fig.2</a> )

(Fig.1)



(Fig.2)

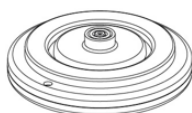


## 7. Accesorios opcionales: descripción del producto

Bachmann	Componente	Descripción/funcionalidad
702.5200	Estación base MOV:E	Permite cargar la MOV:E Power Unit
	Adaptador MOV:E para candado de seguridad	Fijación del candado de seguridad

### 7.1 Resumen del producto 702.5200 estación base MOV:E

Estación base MOV:E



## 7.1.1 Datos técnicos

Número de artículo 702.5200

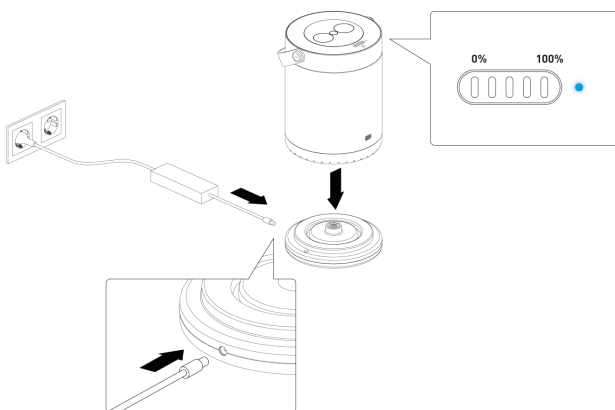
<b>Estación base MOV:E</b> (disponible de forma opcional)	Entrada	<b>100-240 V CA - 50/60 Hz</b>
	Salida	24 V CC 5A
	Dimensiones	19x23 cm
	Peso	220 g

## 7.1.2 Manejo

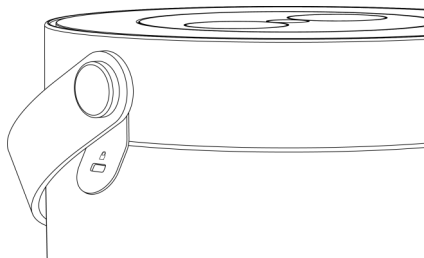
### 7.1.2.1 Carga

**Atención:** Durante el proceso de carga, la MOV:E Power Unit y la estación base MOV:E (disponible opcionalmente) deben encontrarse en posición vertical y sobre una base firme y seca.

Tiempo de carga: aprox. entre 2 y 3 horas hasta 100 %



## 7.2 Adaptador MOV:E para candado de seguridad



Adaptador MOV:E para fijar un candado de seguridad, por ejemplo, de la marca Kensington (702.5090, 702.5091, 702.5190, 702.5191).

## 8. Limpieza

La MOV:E Power Unit y la estación base MOV:E (disponible opcionalmente) solo deben limpiarse con un paño seco y suave.

## 9. Servicio y reparación

Tanto el mantenimiento como la reparación de la MOV:E Power Unit y la estación base MOV:E (disponible opcionalmente) siempre deben ser realizados por el servicio de atención al cliente de BACHMANN.

- El mantenimiento o la reparación de la MOV:E Power Unit y la estación base MOV:E (disponible opcionalmente) no deben realizarse por cuenta propia.
- En caso de que deba realizarse un mantenimiento o una reparación de la MOV:E Power Unit y la estación base MOV:E (disponible opcionalmente): contactar con el servicio de atención al cliente de Bachmann GmbH.

## 10. Devolución/eliminación

La MOV:E Power Unit está sujeta a la Directiva de Residuos de Aparatos Eléctricos y Electrónicos y no puede desecharse en la basura doméstica normal. Para eliminar la MOV:E Power Unit de forma correcta, debe devolverse a Bachmann GmbH.

La estación de carga MOV:E (disponible opcionalmente) está sujeta a la Directiva de Residuos de Aparatos Eléctricos y Electrónicos y no puede desecharse en la basura doméstica normal. Para eliminar la estación de carga MOV:E (disponible opcionalmente) de forma correcta, debe devolverse a Bachmann GmbH o desecharse como residuo eléctrico de manera adecuada y gratuita en un centro municipal de reciclaje.

- Contactar con el servicio de atención al cliente de BACHMANN y solicitar una devolución.
- Antes de enviarla, asegúrese de que la MOV:E Power Unit está desconectada.

## 11. Servicio de atención al cliente

En caso de que desee solucionar un fallo o tenga problemas técnicos, póngase en contacto con nuestro servicio de atención al cliente:

### Datos de contacto:

Kundenservice BACHMANN  
Bachmann GmbH  
Ernstthaldenstraße 33  
70565 Stuttgart  
Alemania  
Teléfono: +49 711 86602-888  
Fax: +49 711 86602-34  
Correo electrónico: [service@bachmann.com](mailto:service@bachmann.com)  
Internet: [www.bachmann.com](http://www.bachmann.com)

Escanear el código QR para otros idiomas.

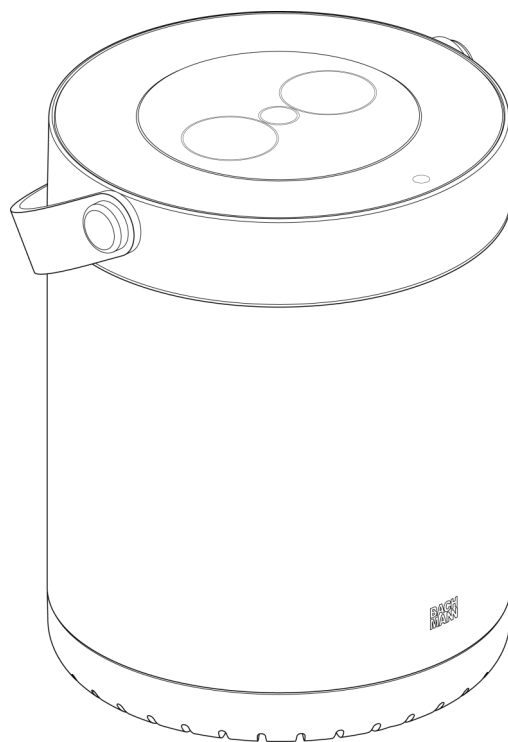


## Power Unit MOV:E

FR

**Mode d'emploi (page 31 à 40)**

*Référence : 702.5000, 702.5001, 702.5100, 702.5101, 702.5090, 702.5091, 702.5190, 702.5191*



Bachmann GmbH

Ernstthaldenstraße 33

70565 Stuttgart

Allemagne

Téléphone : +49 711 86602-0

Fax : +49 711 86602-34

E-mail : [info@bachmann.com](mailto:info@bachmann.com)

Internet: [www.bachmann.com](http://www.bachmann.com)

## 1. Préface

Veillez lire attentivement l'intégralité du mode d'emploi avant la première mise en service du produit et respecter toutes les instructions de service et les consignes de sécurité afin de garantir un fonctionnement sans risque.

En cas de problème, de question ou de suggestion concernant le mode d'emploi, veuillez vous adresser à notre service clientèle.

**Informations de base** Ces instructions permettent une utilisation sûre et correcte de la Power Unit MOV:E (réf : 702.5000, 702.5001, 702.5100, 702.5101).  
Ci-après dénommée « Power Unit MOV:E ».  
Ce mode d'emploi fait partie intégrante de la Power Unit MOV:E et doit donc être conservé. Si la Power Unit MOV: E est transmise à un tiers, ces instructions doivent également être remises.

**Droit d'auteur** © 2021 by Bachmann GmbH

Tous droits réservés. Le contenu de ces instructions est protégé par des droits d'auteur. Leur utilisation est autorisée dans le cadre de l'utilisation de la Power Unit MOV:E. Toute utilisation ou reproduction dépassant ce cadre est interdite sans l'autorisation écrite de Bachmann GmbH.  
Bachmann GmbH se réserve le droit d'apporter des modifications au présent mode d'emploi, même sans communication préalable.

**Symboles de sécurité**



Les consignes de sécurité sont signalées par un symbole dans ces instructions. Les consignes de sécurité sont introduites par des mots de signalisation qui expriment l'ampleur du danger.

**Responsabilité**

Le produit a été développé selon l'état actuel de la technique et répond aux prescriptions de sécurité et de santé actuellement en vigueur. Toutefois, des dangers et des risques peuvent résulter d'une mauvaise utilisation ou d'une utilisation abusive.

Bachmann GmbH n'est notamment pas responsable des dommages matériels et corporels résultant des points suivants :

- Utilisation non conforme à l'emploi prévu du produit
- Non-respect du mode d'emploi
- Les modifications apportées au produit par des personnes insuffisamment qualifiées
- Les modifications apportées au produit sans l'autorisation expresse et écrite de Bachmann GmbH
- Utilisation inappropriée
- Utilisation du produit malgré des dommages ou des salissures sur le produit
- Usure
- Les cas de catastrophe, l'action de corps étrangers et les cas de force majeure

Bachmann GmbH décline toute responsabilité pour des dommages résultant directement ou indirectement de la livraison, de la performance ou de l'utilisation de ce mode d'emploi.  
Toutes les indications sont sans garantie.



**Attention | Avertissement !**

1. Lire l'ensemble des instructions avant d'utiliser le produit.
2. Stocker le produit dans un endroit frais et sec.
3. Ne pas stocker le produit dans un endroit chaud (plus de 45 °C) ou dans des environnements humides (plus de 60 % d'humidité relative de l'air).
4. Utiliser le produit uniquement en position verticale, de sorte que les champs de connexion ne soient accessibles que par le haut.
5. L'utilisation d'un bloc d'alimentation ou d'une station de charge non recommandé(e) ou vendu(e) par le fabricant du produit peut entraîner un risque d'incendie ou de blessure.
6. La température ambiante doit être comprise entre 0 °C et 40 °C.
7. Ne pas démonter le produit. La sécurité du produit et la garantie expirent si le produit a été démonté.
8. Ne pas mettre le produit en contact avec des produits chimiques ou de nettoyage.
9. Détérioration possible en cas de mauvaise utilisation, de chute ou d'application d'une force excessive.
10. Pour l'élimination des piles secondaires ou des accumulateurs de différentes installations électrochimiques, les conserver séparément les uns des autres.
11. Ne pas exposer le produit à des chocs mécaniques, ainsi qu'à des risques d'écrasement ou de coupure.
12. Ne pas court-circuiter le produit ou l'exposer à un court-circuit provoqué par d'autres objets métalliques.
13. Aucune multiprise ne doit être raccordée.
14. Pour réduire le risque de blessure, une surveillance constante est nécessaire lors de l'utilisation du produit à proximité d'enfants, ou le produit doit être tenu hors de portée des enfants.
15. Ne pas mettre les doigts ou les mains dans le produit.
16. Ne pas dépasser la puissance de sortie lorsque le produit est utilisé. Risque possible d'incendie ou de blessure dû à des charges supérieures à la puissance de sortie.
17. Ne pas utiliser le produit s'il est endommagé ou modifié. L'endommagement ou la modification des batteries peut provoquer des incidents imprévisibles, entraînant des risques d'incendie, d'explosion ou de blessures.
18. Éteindre l'accumulateur d'énergie lorsqu'il n'est pas utilisé.
19. Ne pas jeter le produit au feu ni l'exposer à la chaleur.
20. Une fois le produit arrivé en fin de vie, l'éliminer dans le respect de l'environnement et conformément aux réglementations en vigueur en matière d'élimination et de recyclage. En outre, le produit est soumis à des règles d'expédition par voie terrestre, aérienne et maritime.

## 2. Normes en vigueur

01. CEI 62368-1:2018
02. CEI 63000-2018
03. UN38.3
04. CEI 62133-2 : 2017
05. EN CEI 62368-1 et (-3)
06. Directive basse tension 2014/35/UE

Made in Germany

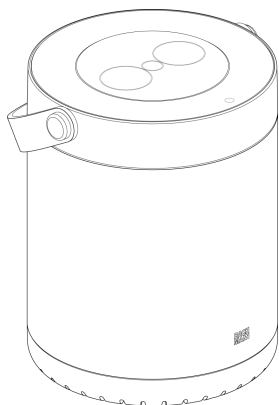
## 3. Description du produit

### 3.1 Livraison

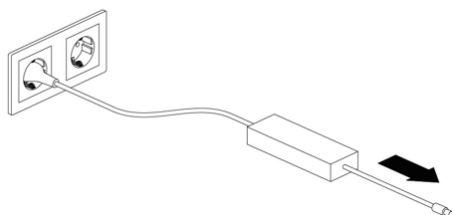
Référence Bachmann	Composants	Description/fonctionnalité
702.5xxx	Power Unit MOV:E Bloc d'alimentation MOV:E	Permet une alimentation électrique autonome
	Mode d'emploi	

### 3.2 Aperçu du produit

Power Unit MOV:E



Bloc d'alimentation MOV:E



### 3.3 Caractéristiques techniques

Référence 702.5000, 702.5001

<b>Power Unit MOV:E *</b>	Entrée	24 V CC ; 5 A
	Sortie CA /CEE7/3	
	Tension	230 V CA, 50 Hz, 150 W
	Sortie USB-C	
	Tension	5 / 9 / 15 / 20 V CC
	Courant	3 A
	Puissance max.	15 / 27 / 45 / 60 W
	Sortie USB-A	
	Tension	5 V CC
	Courant	3 A
	Puissance max.	15 W
	Production d'énergie (max.)	230 W/h
	Dimensions	19x23 cm
	Poids	3,1 kg
<b>Bloc d'alimentation</b>	Entrée	100-240 V CA - 50/60 Hz
	Sortie	24 V CC ; 5 A
	Dimensions	152x62,5x35,5 cm
	Câble CC	1,5 m
	Câble secteur	1 m
Poids	640 g	

\* Gestion intégrée de la puissance et de la chaleur

Référence 702.5100, 702.5101

<b>Power Unit MOV:E *</b>	Entrée	24 V CC ; 5 A
	Sortie USB-C	
	Tension	5 / 9 / 15 / 20 V CC
	Courant	3 A
	Puissance max.	15 / 27 / 45 / 60 W
	Sortie USB-A	
	Tension	5 V CC
	Courant	3 A
	Puissance max.	15 W
	Production d'énergie (max.)	230 W/h
	Dimensions	19x23 cm
	Poids	2,9 kg
<b>Bloc d'alimentation</b>	Entrée	100-240 V CA - 50/60 Hz
	Sortie	24V CC ; 5 A
	Dimensions	152x62,5x35,5 cm
	Câble CC	1,5 m
	Câble secteur	1 m
Poids	640 g	

\* Gestion intégrée de la puissance et de la chaleur

## 4. Commande

### 4.1 Chargement

Veiller à ce que la Power Unit MOV:E soit entièrement chargée avant la première utilisation. Lorsque le niveau de charge est faible, la première LED du panneau de commande clignote.



Ne charger la Power Unit MOV:E qu'à l'aide du bloc d'alimentation fourni.

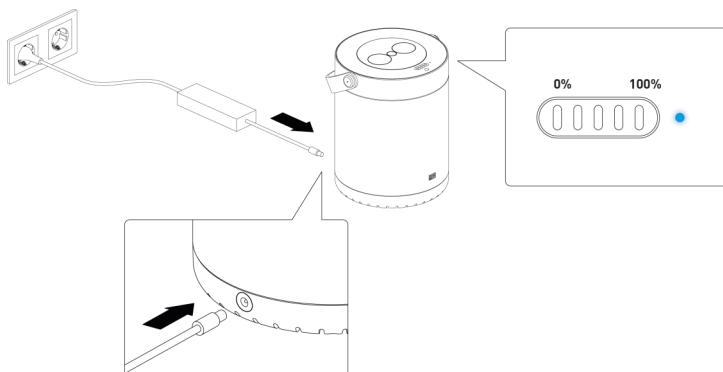


Pendant le chargement, l'affichage LED s'allume en bleu.

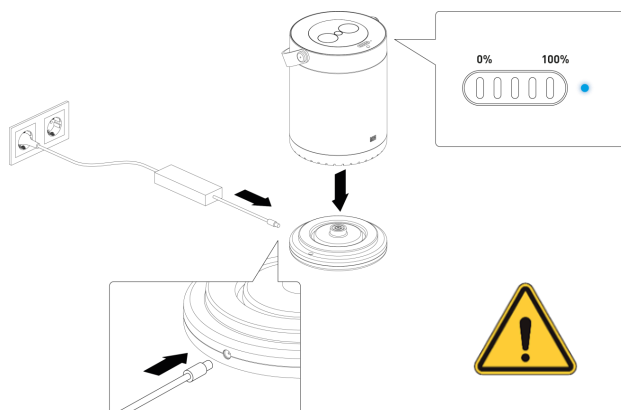
**Attention : pendant la charge, la Power Unit doit être placée à la verticale sur une surface solide et sèche.**

Temps de charge : env. 2-3 heures jusqu'à 100 %.

En option, nous recommandons également l'utilisation de la station d'accueil MOV:E (réf 702.5200).



Option de charge avec la station d'accueil MOV:E en option (réf 702.5200)  
(non comprise dans la livraison)



Remarque : un seul bloc d'alimentation doit être connecté (uniquement celui qui est fourni dans la livraison).

## 4.2 Utilisation

ON / OFF « Allumer / éteindre le capteur » environ 3-5 secondes en appuyant sur le bouton. Après la mise en marche, les LED d'état de la batterie clignotent jusqu'à ce que l'état de charge actuel soit déterminé.



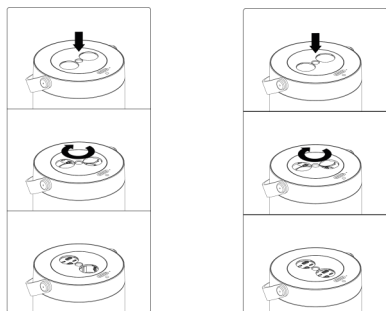
Les LED d'état de la batterie indiquent l'énergie disponible.



Après environ 15 minutes sans fiche mâle (consommateur), la Power Unit MOV:E s'éteint automatiquement.

Dès qu'une fiche mâle (consommateur) est branchée, le consommateur connecté est alimenté.

Ouvrir le champ de connexion en appuyant sur le couvercle et en le tournant.

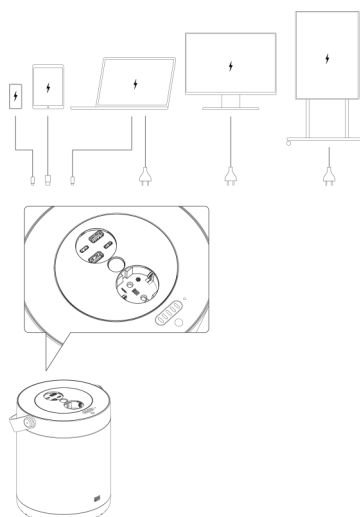


### 4.2.1 Options de branchement réf 702.5000, 702.5001

1x CEE7/3 ; 230 V CA 150 watts

2x USB-A de 15 watts chacun

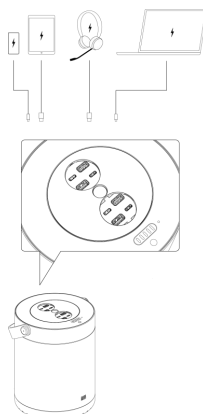
2x USB-C de 60 watts chacun



## 4.2.2 Options de branchement réf 702.5100, 702.5101

4 USB-A 15 watts chacun

4 USB-C 60 watts chacun



## 5. Transport

Règlement ZVEI UN 3481.

## 6. Description des erreurs

LED d'état de la batterie	LED d'état	Résolution des problèmes
clignotant	●	Mettre la Power Unit MOV:E hors tension et, le cas échéant, la laisser refroidir en cas de surchauffe (Fig. 1)
Arrêt	●	Contactez le service après-vente Bachmann ( <a href="#">Fig.2</a> )

(Fig.1)

(Fig.2)

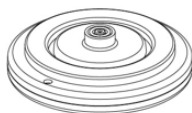


## 7. Accessoires en option Description du produit

Bachmann	Composants	Description/fonctionnalité
702.5200	Station d'accueil MOV:E	Permet de recharger la Power Unit MOV:E
	Adaptateur MOV:E pour cadenas de sécurité	Fixation d'un cadenas de sécurité

### 7.1 Aperçu de la station d'accueil MOV:E 702.5200

Station d'accueil MOV:E



## 7.1.1 Caractéristiques techniques

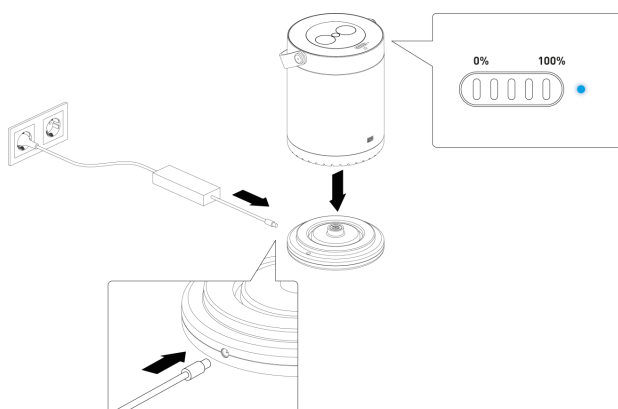
Référence 702.5200

<b>Station d'accueil MOV:E</b> (disponible en option)	Entrée	<b>100-240 V CA - 50/60 Hz</b>
	Sortie	24 V CC 5A
	Dimensions	19x23 cm
	Poids	220 g

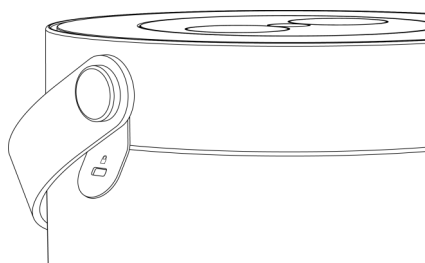
## 7.1.2 Utilisation

### 7.1.2.1 Chargement

**Attention : pendant la charge, la Power Unit MOV:E et la station d'accueil MOV:E (disponible en option) doivent être placées à la verticale sur une surface solide et sèche.**  
Temps de charge : env. 2-3 heures jusqu'à 100 %



## 7.2 Adaptateur pour cadenas de sécurité MOV:E



Adaptateur MOV:E pour cadenas de sécurité permettant de fixer un cadenas de sécurité, par exemple un cadenas Kensington (702.5090, 702.5091, 702.5190, 702.5191).

## 8. Nettoyage

La Power Unit MOV:E et la station d'accueil MOV:E (disponible en option) doivent être nettoyées uniquement avec un chiffon doux et sec.

## 9. Service après-vente et réparation

La Power Unit MOV:E et la station d'accueil MOV:E (disponible en option) doivent toujours être entretenues ou réparées par le service client BACHMANN.

- Ne pas entretenir ou réparer soi-même la Power Unit MOV:E et la station d'accueil MOV:E (disponible en option).
- Si la Power Unit MOV:E et la station d'accueil MOV:E (disponible en option) doivent faire l'objet d'un entretien ou d'une réparation : contacter le service client de Bachmann GmbH

## 10. Retour/élimination

La Power Unit MOV:E est soumise à la directive DEEE et ne doit pas être éliminée avec les ordures ménagères. Pour une élimination correcte, retourner la Power Unit MOV:E à la société Bachmann GmbH.

La station de charge MOV:E (disponible en option) est soumise à la directive DEEE et ne doit pas être éliminée avec les ordures ménagères. Pour une élimination correcte, retourner la station de charge MOV:E (disponible en option) à la société Bachmann GmbH ou la remettre gratuitement et correctement aux points de collecte communaux en tant que déchet électrique.

- Contacter le service client BACHMANN et demander un retour.
- Avant l'expédition, s'assurer que la Power Unit MOV:E est hors tension.

## 11. Service client

En cas de dépannage ou de problèmes techniques, veuillez vous adresser à notre service client :

### Coordonnées :

Kundenservice BACHMANN  
Bachmann GmbH  
Ernstthaldenstraße 33  
70565 Stuttgart  
Allemagne  
Téléphone : +49 711 86602-888  
Fax: +49 711 86602-34  
E-mail : [service@bachmann.com](mailto:service@bachmann.com)  
Internet: [www.bachmann.com](http://www.bachmann.com)

Pour d'autres langues, scanner le code QR.



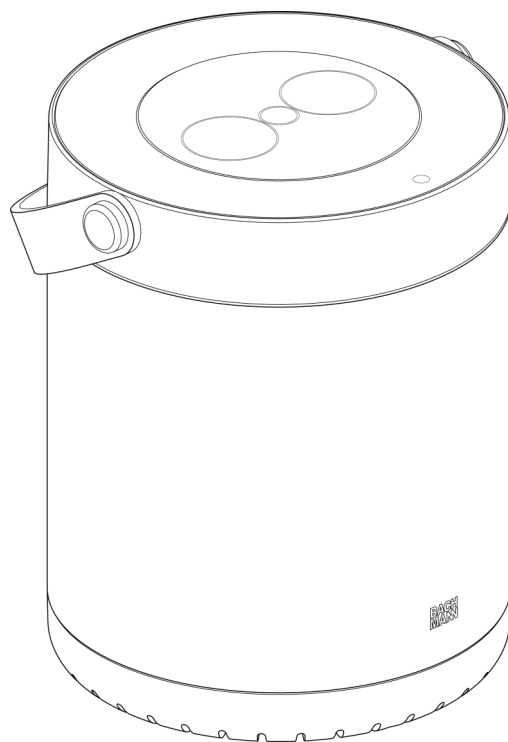


## Power Unit MOV:E

IT

**Istruzioni per l'uso (pagina 41 - 50)**

*Numero articolo: 702.5000, 702.5001, 702.5100, 702.5101, 702.5090, 702.5091, 702.5190, 702.5191*



Bachmann GmbH

Ernstaldenstraße 33

70565 Stoccarda

Germania

Telefono: +49 711 86602-0

Telefax: +49 711 86602-34

E-mail: [info@bachmann.com](mailto:info@bachmann.com)

Internet: [www.bachmann.com](http://www.bachmann.com)

## 1. Premessa

Prima di usare il prodotto per la prima volta, si prega di leggere tutte le istruzioni per l'uso e di osservare tutte le avvertenze operative e di sicurezza per garantire un funzionamento sicuro senza pericoli.

In caso di problemi, domande o suggerimenti sulle istruzioni per l'uso, rivolgersi al nostro servizio clienti.

**Informazioni di base** Le presenti istruzioni consentono un utilizzo sicuro e corretto della Power Unit MOV:E (n. art.: 702.5000, 702.5001, 702.5100, 702.5101). Di seguito denominata "Power Unit MOV:E".  
Le presenti istruzioni per l'uso fanno parte della Power Unit MOV:E e devono quindi essere conservate. Se la Power Unit MOV: E viene ceduta a terzi, anche le presenti istruzioni devono essere consegnate.

**Copyright** © 2021 by Bachmann GmbH

Tutti i diritti riservati. Il contenuto delle presenti istruzioni è protetto da copyright. L'utilizzo è consentito per il comando della Power Unit MOV:E. Qualsiasi altro uso o riproduzione non è consentito senza il consenso scritto da parte di Bachmann GmbH. Bachmann GmbH si riserva il diritto di apportare delle modifiche alle presenti istruzioni per l'uso senza previa comunicazione.

**Simboli di sicurezza**



Le avvertenze di sicurezza sono contrassegnate nelle presenti istruzioni da un simbolo. Le avvertenze di sicurezza sono introdotte da parole di segnalazione che esprimono l'entità del pericolo.

**Responsabilità**

Il prodotto è stato sviluppato secondo lo stato della tecnica attuale ed è conforme alle norme di sicurezza e sanitarie attualmente in vigore. Tuttavia, pericoli e rischi possono insorgere a causa di un comando scorretto o di un uso improprio.

In particolare, Bachmann GmbH non è responsabile per danni materiali o lesioni fisiche derivanti da quanto segue:

- mancato utilizzo del prodotto conforme alla destinazione d'uso
- mancato rispetto delle istruzioni per l'uso
- modifiche al prodotto che sono state apportate da personale non sufficientemente qualificato
- modifiche al prodotto apportate senza l'espressa autorizzazione scritta di Bachmann GmbH
- uso improprio
- utilizzo del prodotto nonostante la presenza di danni o imbrattamento
- usura
- eventi catastrofici, impatto di oggetti estranei e forza maggiore

Bachmann GmbH non è responsabile per i danni che sono direttamente o indirettamente attribuibili alla fornitura, alle prestazioni o all'impiego delle presenti istruzioni per l'uso.

Tutte le informazioni senza garanzia.

**Attenzione | Avvertenza!**

1. Leggere tutte le istruzioni prima di usare il prodotto.
2. Conservare il prodotto in un luogo fresco e asciutto.
3. Non conservare il prodotto in un luogo caldo (sopra i 45°C) o in ambienti umidi (sopra il 60% di umidità atmosferica relativa).
4. Utilizzare il prodotto solo in posizione verticale in modo che i pannelli di connessione siano accessibili solo dall'alto.
5. L'uso di un alimentatore o di una stazione di ricarica non raccomandati o venduti dal produttore del prodotto può comportare un rischio di incendio o di lesioni.
6. La temperatura ambiente deve essere compresa tra 0°C e 40°C.
7. Non smontare il prodotto. La sicurezza del prodotto e le garanzie saranno invalidate se il prodotto viene smontato.
8. Non mettere a contatto il prodotto con sostanze chimiche o detergenti.
9. Possibili danni dovuti all'uso improprio, alla caduta o alla forza eccessiva.
10. Per lo smaltimento delle batterie secondarie o ricaricabili di diversi impianti elettrochimici, tenerle separate l'una dall'altra.
11. Non esporre il prodotto a shock meccanici, rischi di schiacciamento o taglio.
12. Non cortocircuitare il prodotto, né esporlo a cortocircuiti causati da altri oggetti metallici.
13. Non è consentito collegare prese multiple.
14. Per ridurre il rischio di lesioni, è necessaria una supervisione costante quando si utilizza il prodotto vicino ai bambini o tenere il prodotto lontano dalla portata dei bambini.
15. Non inserire le dita o le mani nel prodotto.
16. Non superare la potenza di uscita quando si usa il prodotto. Possibile rischio di incendio o lesione da carichi superiori alla potenza di uscita.
17. Non utilizzare il prodotto se è danneggiato o modificato. Danni o modifiche alle batterie ricaricabili possono causare un comportamento imprevedibile con conseguente rischio di incendio, esplosione o lesioni.
18. Spegnerne l'accumulatore di energia quando non è in uso.
19. Non sottoporre il prodotto a smaltimento tramite calore o fuoco.
20. Al termine della durata utile, smaltire il prodotto nel rispetto dell'ambiente e in conformità con le norme vigenti in materia di smaltimento e riciclaggio. Inoltre, il prodotto è soggetto alle norme di spedizione per terra, aria e via mare.

## 2. Standard applicabili

- 01. IEC 62368-1:2018
- 02. IEC 63000:2018
- 03. UN38.3
- 04. IEC 62133-2: 2017
- 05. EN IEC 62368 -1 e (-3)
- 06. Direttiva sulla bassa tensione 2014/35/UE

Made in Germany

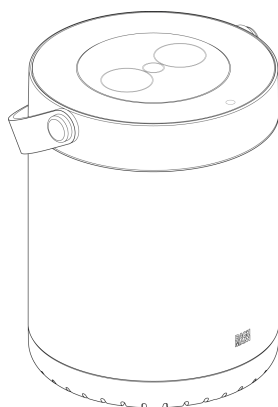
## 3. Descrizione del prodotto

### 3.1 Fornitura

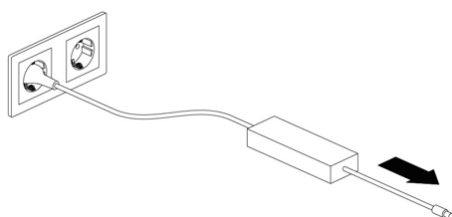
N. articolo Bachmann	Componente	Descrizione/funzionalità
702.5xxx	Power Unit MOV:E Alimentatore MOV:E	Permette un'alimentazione di corrente indipendente
	Istruzioni per l'uso	

### 3.2 Panoramica del prodotto

Power Unit MOV:E



Alimentatore MOV:E



### 3.3 Dati tecnici

Numero articolo 702.5000, 702.5001

<b>MOV:E Power Unit*</b>	Ingresso	24 V DC; 5 A
	AC /CEE7/3 uscita	
	Tensione	230 V AC, 50 Hz, 150 W
	Uscita USB-C	
	Tensione	5 / 9 / 15 / 20 V DC
	Corrente	3 A
	Potenza massima	15 / 27 / 45 / 60 W
	Uscita USB-A	
	Tensione	5 V DC
	Corrente	3 A
	Potenza massima	15 W
	Uscita di potenza (max.)	230 W/h
	Dimensioni	19x23 cm
	Peso	3,1 kg
<b>Alimentatore</b>	Ingresso	100-240 V AC - 50/60 Hz
	Uscita	24 V DC; 5 A
	Dimensioni	152x62,5x35,5 cm
	Cavo DC	1,5 m
	Cavo di rete	1 m
Peso	640 g	

\*Gestione termica e dell'alimentazione integrata

Numero articolo 702.5100, 702.5101

<b>MOV:E Power Unit*</b>	Ingresso	24 V DC; 5 A
	Uscita USB-C	
	Tensione	5 / 9 / 15 / 20 V DC
	Corrente	3 A
	Potenza massima	15 / 27 / 45 / 60 W
	Uscita USB-A	
	Tensione	5 V DC
	Corrente	3 A
	Potenza massima	15 W
	Uscita di potenza (max.)	230 W/h
	Dimensioni	19x23 cm
	Peso	2,9 kg
<b>Alimentatore</b>	Ingresso	100-240 V AC - 50/60 Hz
	Uscita	24V DC; 5 A
	Dimensioni	152x62,5x35,5 cm
	Cavo DC	1,5 m
	Cavo di rete	1 m
Peso	640 g	

\*Gestione termica e dell'alimentazione integrata

## 4. Utilizzo

### 4.1 Ricarica

Accertarsi che la Power Unit MOV:E sia completamente carica prima di utilizzarla per la prima volta. Se lo stato di ricarica è basso, il primo LED del pannello di controllo lampeggia.



Caricare la Power Unit MOV:E solo con l'alimentatore in dotazione.

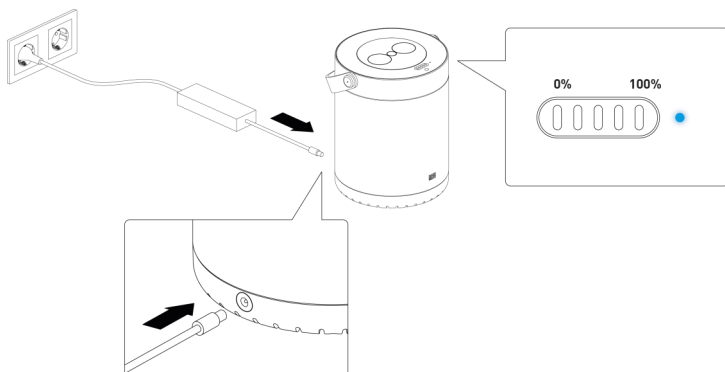


Durante il processo di ricarica, l'indicatore LED si illumina di blu.

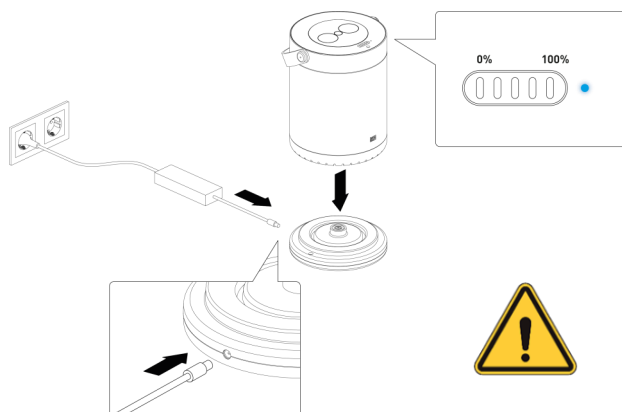
**Attenzione: Durante il processo di ricarica, la Power Unit deve essere in verticale su una superficie stabile e asciutta.**

Tempo di ricarica: fino al 100% circa 2-3 ore.

Come optional, si consiglia di utilizzare anche la docking station MOV:E (n. art. 702.5200).



Possibilità di ricarica con docking station MOV:E come optional (n. art. 702.5200) (non inclusa nella fornitura)



Nota: È consentito esclusivamente il collegamento di un solo alimentatore (solo quello incluso nella fornitura).

## 4.2 Utilizzo

ON / OFF "Accensione / spegnimento del sensore" per circa 3-5 secondi toccando il tasto. Dopo l'accensione, i LED di stato della batteria ricaricabile lampeggiano fino a determinare lo stato di ricarica attuale.

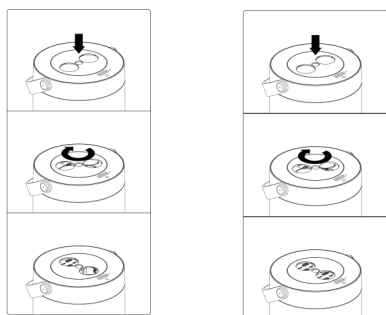


I LED di stato della batteria ricaricabile indicano l'energia disponibile.



Dopo circa 15 minuti senza spina (utenza), la Power Unit MOV:E si spegne automaticamente. Non appena si inserisce una spina (utenza), l'utenza collegata viene alimentata.

Apertura del pannello di connessione premendo e girando la copertura.

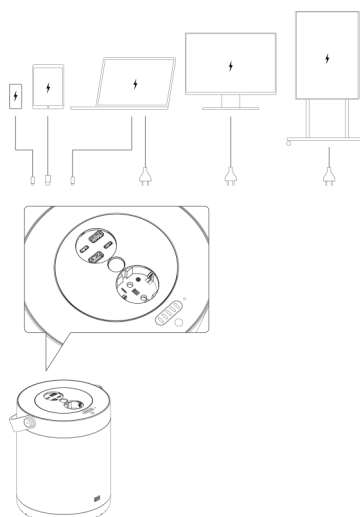


### 4.2.1 Possibilità di collegamento n. art. 702.5000, 702.5001

1 CEE7/3; 230 VAC 150 watt

2 USB-A 15 watt ciascuno

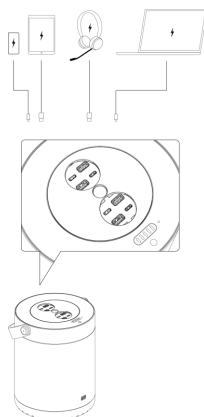
2 USB-C 60 watt ciascuno



## 4.2.2 Possibilità di collegamento n. art. 702.5100, 702.5101

4 USB-A 15 watt ciascuno

4 USB-C 60 watt ciascuno



## 5. Trasporto

Regolamento ZVEI UN 3481.

## 6. Descrizione dell'errore

LED di stato della batteria ricaricabile	LED di stato	Risoluzione dei problemi
lampeggiante	●	Spegnere la Power Unit MOV:E ed eventualmente lasciarla raffreddare se surriscaldata (Fig. 1)
OFF	●	Contattare il servizio di assistenza Bachmann ( <a href="#">Fig.2</a> )

(Fig.1)

(Fig.2)

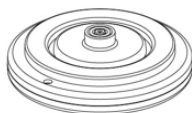


## 7. Accessori opzionali – Descrizione del prodotto

Bachmann	Componente	Descrizione/funzionalità
702.5200	Docking station MOV:E	Abilita la ricarica della Power Unit MOV:E
	Adattatore MOV:E per una chiusura di sicurezza	Fissaggio di una chiusura di sicurezza

### 7.1 Panoramica del prodotto 702.5200 docking station MOV:E

Docking station MOV:E





## 7.1.1 Dati tecnici

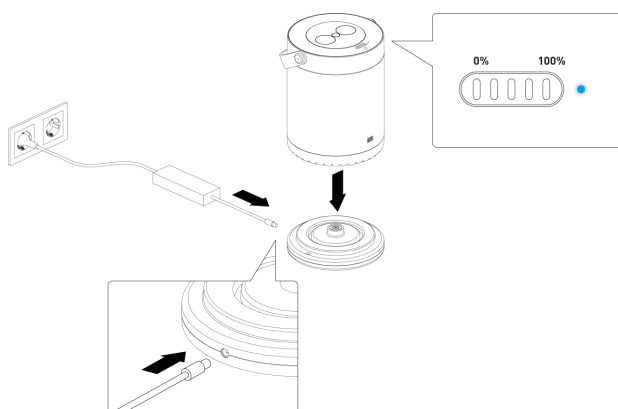
Numero articolo 702.5200

<b>Docking station MOV:E</b> (disponibile come optional)	Ingresso	<b>100-240 V AC - 50/60 Hz</b>
	Uscita	24 V DC 5A
	Dimensioni	19x23 cm
	Peso	220 g

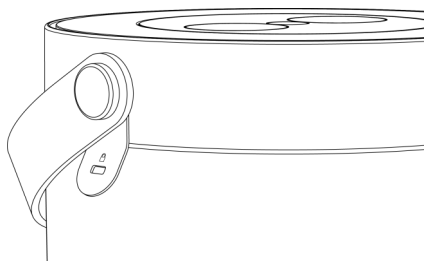
## 7.1.2 Utilizzo

### 7.1.2.1 Ricarica

**Attenzione:** Durante l'operazione di ricarica, la Power Unit MOV:E e la docking station MOV:E (disponibile come optional) devono essere in verticale su una superficie stabile e asciutta.  
Tempo di ricarica: fino al 100% circa 2-3 ore



## 7.2 Adattatore della chiusura di sicurezza MOV:E



Adattatore MOV:E per la chiusura di sicurezza per il fissaggio di una chiusura di sicurezza, ad esempio un lucchetto Kensington (702.5090, 702.5091, 702.5190, 702.5191).

## 8. Pulizia

La Power Unit MOV:E e la docking station MOV:E (disponibile come optional) devono essere pulite solo con un panno asciutto e morbido.

## 9. Assistenza e riparazione

La Power Unit MOV:E e la docking station MOV:E (disponibile come optional) devono sempre essere sottoposte a manutenzione o riparate dal servizio clienti BACHMANN.

- Non eseguire autonomamente la manutenzione o la riparazione della Power Unit MOV:E e della docking station MOV:E (disponibile come optional).
- Se la Power Unit MOV:E e la docking station MOV:E (disponibile come optional) richiedono manutenzione o riparazione: contattare il servizio clienti di Bachmann GmbH

## 10. Restituzione/smaltimento

La Power Unit MOV:E è soggetta alle direttive WEEE e non deve essere smaltita nei normali rifiuti domestici. Per un corretto smaltimento, restituire la Power Unit MOV:E a Bachmann GmbH.

La stazione di ricarica MOV:E (disponibile come optional) è soggetta alle direttive WEEE e non deve essere smaltita insieme ai normali rifiuti domestici. Per un corretto smaltimento, restituire la stazione di ricarica MOV:E (disponibile come optional) a Bachmann GmbH o consegnarla correttamente e gratuitamente ai punti di raccolta comunali come rifiuto elettronico.

- Contattare il servizio clienti BACHMANN e richiedere un reso.
- Accertarsi che la Power Unit MOV:E sia spenta prima di spedirla.

## 11. Servizio clienti

In caso di problemi tecnici o di risoluzione dei problemi, si prega di contattare il nostro servizio clienti:

### Dati di contatto:

Kundenservice BACHMANN  
Bachmann GmbH  
Ernstthaldenstraße 33  
70565 Stoccarda  
Germania  
Telefono: +49 711 86602-888  
Fax: +49 711 86602-34  
E-mail : [service@bachmann.com](mailto:service@bachmann.com)  
Internet: [www.bachmann.com](http://www.bachmann.com)

Per altre lingue scannerizzare il codice QR.

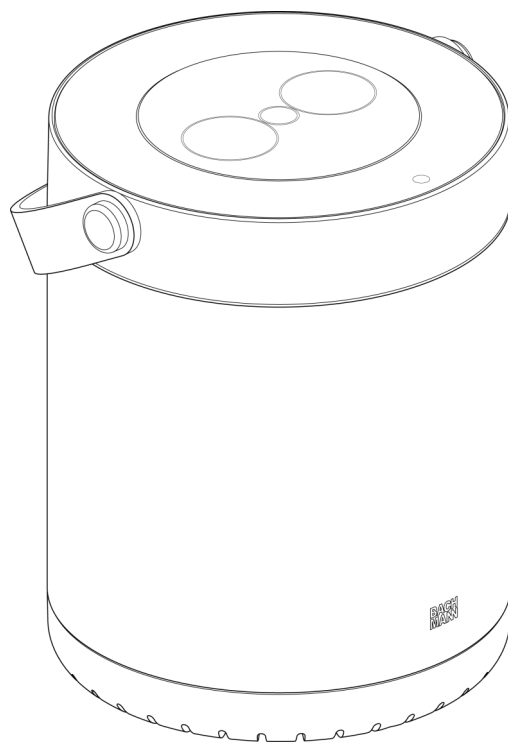


## MOV:E Power Unit

RO

**Instrucțiuni de utilizare (pagina 51 - 60)**

*Numărul articolului: 702.5000, 702.5001, 702.5100, 702.5101, 702.5090, 702.5091, 702.5190, 702.5191*



Bachmann GmbH

Ernstthaldenstraße 33

70565 Stuttgart

Germania

Telefon: +49 711 86602-0

Telefax: +49 711 86602-34


E-mail: [info@bachmann.com](mailto:info@bachmann.com)

Internet: [www.bachmann.com](http://www.bachmann.com)

## 1. Prefață

Vă rugăm să citiți în întregime instrucțiunile de utilizare ale produsului înainte de prima punere în funcțiune și să respectați toate indicațiile de utilizare și de securitate pentru a asigura o funcționare fără pericole.

Dacă întâmpinați probleme, aveți întrebări sau sugestii privind instrucțiunile de utilizare, vă rugăm să vă adresați serviciului clienți.

Informații de bază	<p>Aceste instrucțiuni permit o operare sigură și corespunzătoare a MOV:E Power Unit (nr. art.: 702.5000, 702.5001, 702.5100, 702.5101). Denumită în cele ce urmează „MOV:E Power Unit”.</p> <p>Aceste instrucțiuni de utilizare sunt parte componentă a MOV:E Power Unit și, în consecință, trebuie păstrate corespunzător. Dacă MOV: E Power Unit este predată unor terți, atunci aceste instrucțiuni trebuie înmânate împreună cu produsul.</p>
Drepturi de autor	<p>© 2021 by Bachmann GmbH</p> <p>Toate drepturile rezervate. Conținuturile acestor instrucțiuni sunt protejate prin drepturi de autor. Utilizarea acestora este permisă în cadrul operării MOV:E Power Unit. O utilizare care depășește această prevedere sau multiplicarea nu sunt permise fără aprobarea în scris din partea Bachmann GmbH. Bachmann GmbH își rezervă dreptul să opereze modificări în cadrul acestor instrucțiuni de utilizare și fără o comunicare prealabilă în acest sens.</p>
Simbolurile de siguranță	<p>Indicațiile de securitate sunt marcate în aceste instrucțiuni printr-un simbol. Cuvintele de semnalizare de la începutul indicațiilor de securitate exprimă gravitatea pericolului.</p>
	
Răspunderea	<p>Produsul a fost dezvoltat în conformitate cu stadiul actual al tehnologiei și corespunde prevederilor de securitate și de sănătate în vigoare la momentul respectiv. Cu toate acestea, pot surveni pericole și riscuri prin operarea eronată sau abuzivă.</p> <p>Bachmann GmbH nu își asumă nicio responsabilitate în special pentru daunele materiale și vătămările corporale care rezultă ca urmare a următoarelor puncte:</p> <ul style="list-style-type: none"><li>• neutilizarea produsului conform destinației</li><li>• nerespectarea instrucțiunilor de utilizare</li><li>• modificări ale produsului care sunt realizate de persoane cu calificare insuficientă</li><li>• modificări ale produsului care sunt efectuate fără o aprobare explicită, acordată în scris de către Bachmann GmbH</li><li>• utilizare necorespunzătoare</li><li>• utilizarea produsului în ciuda deteriorării sau murdării acestuia</li><li>• uzură</li><li>• cazuri catalogate drept catastrofale, efectul unor corpuri străine și forță majoră</li></ul> <p>Bachmann GmbH nu își asumă responsabilitatea pentru daune care sunt determinate direct sau indirect de livrarea, performanța sau folosirea acestor instrucțiuni de utilizare.</p> <p>Toate datele sunt fără garanție.</p>

**Atenție | Avertizare!**

1. Citiți instrucțiunile în întregime înainte de a folosi produsul.
2. Depozitați produsul într-un loc răcoros și uscat.
3. Nu depozitați produsul într-un loc fierbinte (peste 45°C) sau în condiții de umezeală (peste 60 % umiditate aer relativă).
4. Utilizați produsul doar în poziție verticală, astfel încât panourile de racord să fie accesibile doar de sus.
5. Utilizarea unui adaptor de rețea sau a unei stații de încărcare care nu a fost recomandat(ă) sau vândut(ă) de producătorul produsului poate determina pericol de incendiu sau de rănire.
6. Temperatură ambientală trebuie să fie între 0°C și 40°C.
7. Nu demontați produsul. Siguranța produsului, garanția și asigurarea se pierd dacă produsul a fost demontat.
8. Nu aduceți produsul în contact cu substanțe chimice sau detergenți.
9. Posibilă deteriorare prin utilizarea greșită, cădere sau exercitarea exagerată a forței.
10. În vederea eliminării de baterii secundare sau acumulatori de la diverse echipamente electro-chimice păstrați-le separate unele de altele.
11. Nu expuneți produsul la nicio vibrație mecanică, la pericole de strivire sau tăiere.
12. Nu scurtcircuitați produsul și nu îl expuneți unui scurtcircuit prin alte obiecte din metal.
13. Nu trebuie conectate prize multiple.
14. În vederea reducerii pericolului de rănire, este necesară o supraveghere permanentă în apropierea copiilor sau produsul nu trebuie lăsat la îndemâna copiilor în timpul utilizării sale.
15. Nu vă introduceți degetele sau mâinile în produs.
16. Nu depășiți puterea de ieșire în timpul utilizării produsului. Pericol posibil de incendiu sau de rănire cauzat de solicitare peste puterea de ieșire.
17. Nu folosiți produsul dacă a fost deteriorat sau modificat. Deteriorările și modificările la nivelul acumulatorilor pot cauza comportamente imprevizibile ce pot duce la pericole de incendiu, explozie sau rănire.
18. Decuplați sistemul de stocare al energiei dacă acesta nu este folosit.
19. Nu supuneți produsul unei eliminări prin căldură sau foc.
20. După expirarea duratei sale de viață, eliminați produsul în mod ecologic și în conformitate cu prevederile în vigoare privind eliminarea și reciclarea. În plus, produsul se supune prevederilor de expediere pe cale rutieră, aeriană și maritimă.

## 2. Standarde în vigoare

01. IEC 62368-1:2018
02. IEC 63000:2018
03. UN38.3
04. IEC 62133-2: 2017
05. EN IEC 62368 -1 și (-3)
06. Directiva privind joasa tensiune 2014/35/UE

Made in Germany

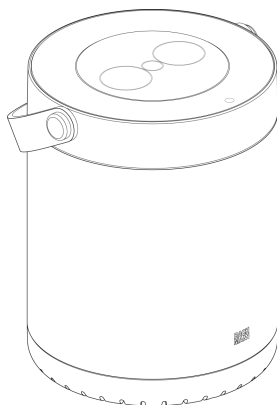
## 3. Descrierea produsului

### 3.1 Furnitura

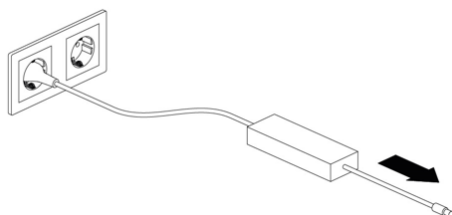
Nr. Articol BACHMANN	Componentă	Descriere/funcționalitate
702.5xxx	MOV:E Power Unit Adaptor de rețea MOV:E  Instrucțiuni de utilizare	Permite o alimentare autonomă cu curent

### 3.2 Prezentare generală a produsului

MOV:E Power Unit



Adaptor de rețea MOV:E



### 3.3 Date tehnice

Număr articol 702.5000, 702.5001

<b>MOV:E Power Unit*</b>	Intrare	24 V c.c.; 5 A
	leșire c.a. CEE7/3	
	Tensiune	230 V c.a., 50 Hz, 150 W
	leșire USB-C	
	Tensiune	5 / 9 / 15 / 20 V c.c.
	Curent	3 A
	Putere max.	15 / 27 / 45 / 60 W
	leșire USB-A	
	Tensiune	5 V c.c.
	Curent	3 A
	Putere max.	15 W
	Cedare de energie (max.)	230 W/h
	Dimensiuni	19x23 cm
	Greutate	3,1 kg
<b>Adaptor de rețea</b>	Intrare	100-240 V c.a. - 50/60 Hz
	leșire	24 V c.c.; 5 A
	Dimensiuni	152x62,5x35,5 cm
	Cablu c.c.	1,5 m
	Cablu de rețea	1 m
Greutate	640 g	

\*Thermal management și Power management integrat

Număr articol 702.5100, 702.5101

<b>MOV:E Power Unit*</b>	Intrare	24 V c.c.; 5 A
	leșire USB-C	
	Tensiune	5 / 9 / 15 / 20 V c.c.
	Curent	3 A
	Putere max.	15 / 27 / 45 / 60 W
	leșire USB-A	
	Tensiune	5 V c.c.
	Curent	3 A
	Putere max.	15 W
	Cedare de energie (max.)	230 W/h
	Dimensiuni	19x23 cm
	Greutate	2,9 kg
<b>Adaptor de rețea</b>	Intrare	100-240 V c.a. - 50/60 Hz
	leșire	24V c.c.; 5 A
	Dimensiuni	152x62,5x35,5 cm
	Cablu c.c.	1,5 m
	Cablu de rețea	1 m
Greutate	640 g	

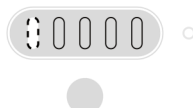
\*Thermal management și Power management integrat

## 4. Operare

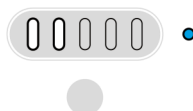
### 4.1 Încărcare

Vă rugăm să aveți în vedere că înainte de prima utilizare MOV:E Power Unit este încărcată în totalitate.

În cazul unui nivel redus de încărcare, primul LED de pe panoul de comandă luminează intermitent.



Încărcați MOV:E Power Unit doar cu adaptorul de rețea livrat.

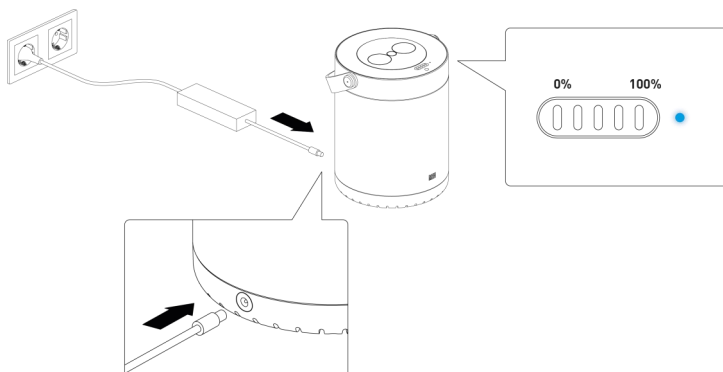


În timpul procesului de încărcare, afișajul cu LED luminează albastru.

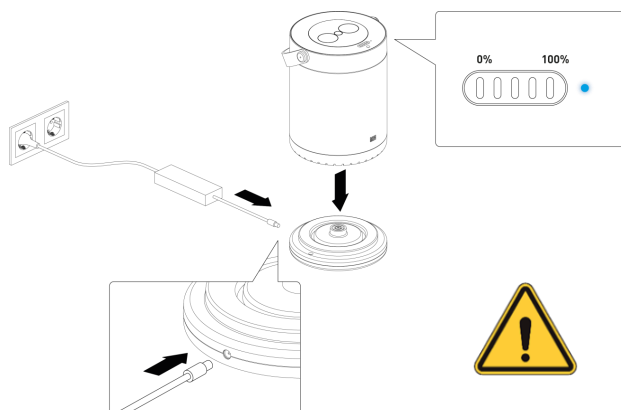
**ATENȚIE: În timpul procesului de încărcare, Power Unit trebuie poziționat vertical pe o suprafață suport stabilă și uscată.**

Timp de încărcare: până la 100% cca 2-3 ore.

Recomandăm opțional și utilizarea MOV:E Dockingstation (nr. art. 702.5200).



Varianta de încărcare cu produsul opțional MOV:E Dockingstation (nr. art. 702.5200) (nu este cuprins în furnitură)



Indicație: Este permisă exclusiv racordarea unui adaptor de rețea (doar cel primit în cadrul furniturii).



## 4.2 Operare

ON / OFF „Senzor de pornire / oprire“ cca 3-5 de secunde prin atingerea tastei. După pornire, LED-urile referitoare la starea acumulatorilor luminează intermitent până când este comunicat nivelul de încărcare actual.

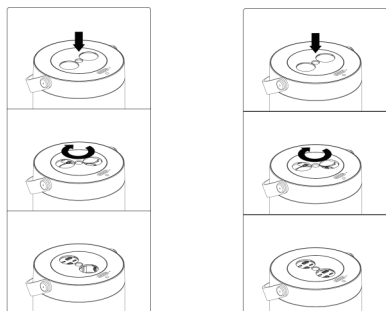


LED-urile referitoare la starea acumulatorilor afișează energia disponibilă.



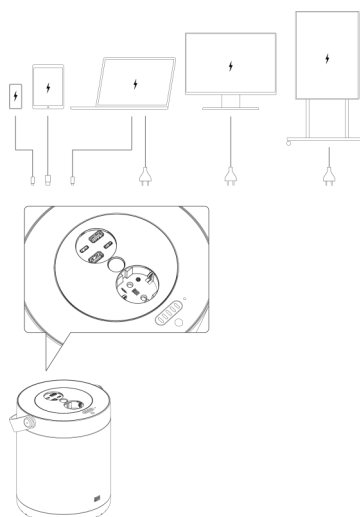
După cca 15 minute fără fișă (consumator) MOV:E Power Unit se decuplează automat. Imediat ce este introdusă o fișă (consumator), consumatorul racordat este alimentat cu curent electric.

Deschiderea panoului de racord prin apăsarea și rotirea capacului.



### 4.2.1 Posibilitate de racordare nr. art. 702.5000, 702.5001

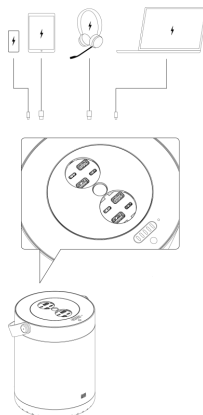
- 1x CEE7/3; 230 V c.a. 150 wați
- 2x USB-A a câte 15 wați
- 2x USB-C a câte 60 wați



## 4.2.2 Posibilitate de racordare nr. art. 702.5100, 702.5101

4x USB-A a câte 15 wați

4x USB-C a câte 60 wați



## 5. Transport

Regulament ZVEI UN 3481.

## 6. Descrierea erorilor

LED referitor la starea acumulatorilor	Stare LED	Rezolvarea problemei
luminează intermitent	●	Decuplați MOV:E Power Unit și, după caz, lăsați să se răcească dacă s-a supraîncălzit (fig.1)
oprit	●	Contactați Bachmann Service ( <a href="#">fig.2</a> )

(fig.1)

(fig.2)

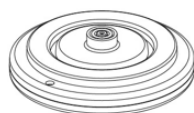


## 7. Accesorii opționale descriere produs

Bachmann	Componentă	Descriere/funcționalitate
702.5200	MOV:E Dockingstation	Permite încărcarea MOV:E Power Unit
	Adaptor MOV:E pentru încuietore de siguranță	Fixarea unei încuietori de siguranță

### 7.1 Prezentare generală a produsului 702.5200 MOV:E Dockingstation

MOV:E Dockingstation



## 7.1.1 Date tehnice

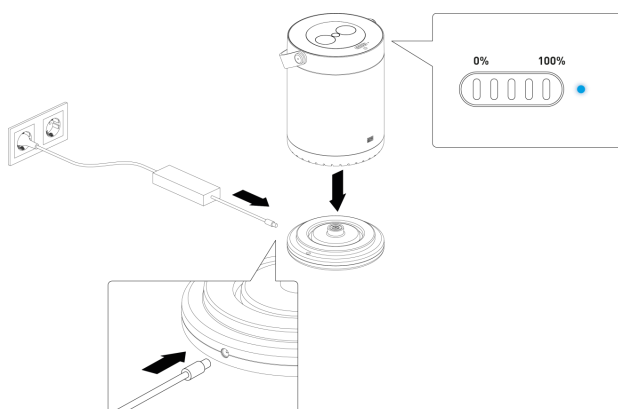
Număr articol 702.5200

<b>MOV:E Dockingstation</b> (disponibilă opțional)	Intrare	<b>100-240 V c.a. - 50/60 Hz</b>
	Ieșire	24 V c.c. 5A
	Dimensiuni	19x23 cm
	Greutate	220 g

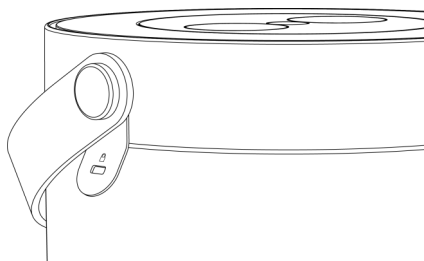
## 7.1.2 Operare

### 7.1.2.1 Încărcare

**ATENȚIE:** În timpul procesului de încărcare, MOV:E Power Unit și MOV:E Dockingstation (disponibilă opțional) trebuie poziționate vertical pe o suprafață suport stabilă și uscată.  
 Timp de încărcare: până la 100% cca 2-3 ore



## 7.2 Adaptor MOV:E pentru încuietoarea de siguranță



Adaptor MOV:E pentru încuietoarea de siguranță în vederea fixării unei încuietori de siguranță, de ex., încuietoare Kensington (702.5090, 702.5091, 702.5190, 702.5191).

## 8. Curățare

MOV:E Power Unit și MOV:E Dockingstation (disponibilă opțional) se curăță doar cu o lavetă uscată, moale.

## 9. Service și reparații

MOV:E Power Unit și MOV:E Dockingstation (disponibilă opțional) trebuie supuse întreținerii și trebuie reparate întotdeauna de serviciul clienți BACHMANN.

- Nu supuneți întreținerii și nu reparați dumneavoastră MOV:E Power Unit și MOV:E Dockingstation (disponibilă opțional).
- Dacă MOV:E Power Unit și MOV:E Dockingstation (disponibilă opțional) trebuie supuse întreținerii sau trebuie reparate: contactați serviciul clienți al Bachmann GmbH

## 10. Trimiterea înapoi/eliminarea

MOV:E Power Unit se supune directivelor DEEE și nu trebuie eliminată la deșeurile menajere. Pentru eliminarea corectă, trimiteți MOV:E Power Unit înapoi la Bachmann GmbH.

Stația de încărcare MOV:E (disponibilă opțional) se supune directivelor DEEE și nu trebuie eliminată la deșeurile menajere. Pentru eliminarea corectă, trimiteți stația de încărcare MOV:E (disponibilă opțional) înapoi la Bachmann GmbH sau predați-o în mod corespunzător și gratuit ca deșeu electronic la centrele de colectate locale.

- Contactați serviciul clienți BACHMANN și solicitați un retur.
- Înainte de expediere, asigurați-vă că MOV:E Power Unit este decuplată.

## 11. Serviciul clienți

În cazul depănării sau în caz de probleme tehnice vă rugăm să vă adresați serviciului nostru clienți:

### Date de contact:

Kundenservice BACHMANN

Bachmann GmbH

Ernstthaldenstraße 33

70565 Stuttgart

Germania

Telefon: +49 711 86602-888

Fax: +49 711 86602-34

E-mail: [service@bachmann.com](mailto:service@bachmann.com)

Pagină de Internet: [www.bachmann.com](http://www.bachmann.com)

Pentru alte limbi - scanați codul QR.

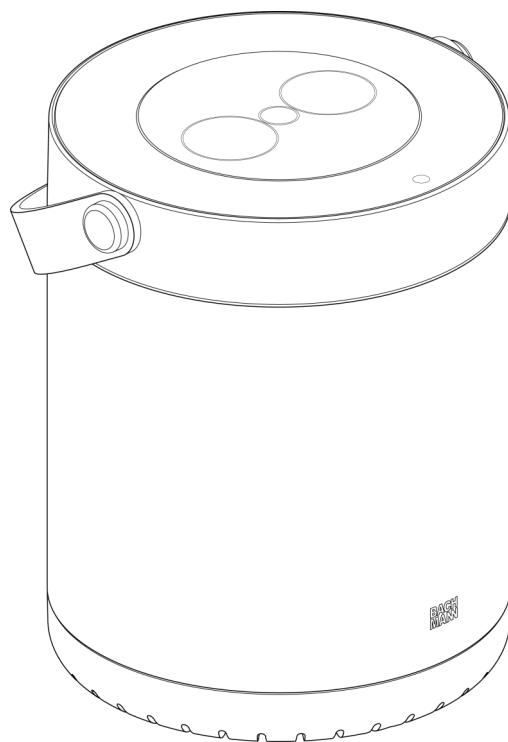


## MOV:E Power Unit

NL

Handleiding (pagina 61 - 70)

Artikelnummer: 702.5000, 702.5001, 702.5100, 702.5101, 702.5090, 702.5091, 702.5190, 702.5191



Bachmann GmbH

Ernstthaldenstraße 33

70565 Stuttgart

Duitsland

Telefoon: +49 711 86602-0

Telefax: +49 711 86602-34

E-mail: [info@bachmann.com](mailto:info@bachmann.com)

Internet: [www.bachmann.com](http://www.bachmann.com)

## 1. Voorwoord

Lees voor de eerste ingebruikname van het product de volledige handleiding door en neem alle bedienings- en veiligheidsaanwijzingen in acht, om gebruik zonder gevaren te waarborgen.

Bij problemen, vragen of suggesties met betrekking tot de handleiding kunt u contact opnemen met onze klantenservice.

**Fundamentele informatie** Deze handleiding maakt de veilige en correcte bediening van de MOV:E Power Unit (art.nr.: 702.5000, 702.5001, 702.5100, 702.5101) mogelijk. Hierna te noemen "MOV:E Power Unit". Deze handleiding is onderdeel van de MOV:E Power Unit en moet daarom worden bewaard. Als de MOV: E Power Unit aan derden wordt doorgegeven, moet ook deze handleiding worden doorgegeven.

**Auteursrecht** © 2021 by Bachmann GmbH

Alle rechten voorbehouden. De inhoud van deze handleiding is auteursrechtelijk beschermd. Het gebruik ervan is in het kader van de bediening van de MOV:E Power Unit toegestaan. Verdergaand gebruik of vermenigvuldiging is zonder schriftelijke toestemming van Bachmann GmbH niet toegestaan. Bachmann GmbH behoudt zich voor om wijzigingen binnen deze handleiding ook zonder voorafgaande kennisgeving door te voeren.

**Veiligheidssymbolen**



Veiligheidsaanwijzingen zijn in deze handleiding door een symbool aangeduid. De veiligheidsaanwijzingen worden door signaalwoorden ingeleid, die de mate van gevaar uitdrukken.

**Aansprakelijkheid**

Het product werd ontwikkeld volgens de actuele stand van de technieken voldoet aan de op dat moment geldige veiligheids- en gezondheidsvoorschriften. Er kunnen echter gevaren en risico's door verkeerde bediening of oneigenlijk gebruik ontstaan. Bachmann GmbH is in het bijzonder niet aansprakelijk voor materiële schade en lichamelijk letsel die door de volgende punten ontstaan:

- Geen beoogd gebruik van het product
- Niet-inachtneming van de handleiding
- Veranderingen aan het product die door personen met onvoldoende kwalificaties zijn uitgevoerd
- Veranderingen aan het product die zonder de uitdrukkelijke, schriftelijke toestemming van Bachmann GmbH zijn uitgevoerd
- Ondeskundig gebruik
- Gebruik van het product ondanks schade aan of verontreinigingen op het product
- Slijtage
- Rampen, inwerking van vreemde objecten en overmacht

Bachmann GmbH is niet aansprakelijk voor schade die direct of indirect terug te leiden is naar de levering, prestaties of gebruik van deze handleiding.

Wijzigingen aan alle informatie voorbehouden.

**Let op | Waarschuwing!**

1. Lees de gehele handleiding door, voordat u het product gebruikt.
2. Het product moet worden bewaard op een koele en droge plek.
3. Het product niet bewaren op een hete plek (boven 45°C) of in vochtige omgevingen (boven 60% relatieve luchtvochtigheid).
4. Het product alleen verticaal staand gebruiken, zodat de aansluitvelden alleen van bovenaf toegankelijk zijn.
5. Het gebruik van een niet door de productfabrikant aanbevolen of verkochte adapter of laadstation kan leiden tot brand- of letselgevaar.
6. De omgevingstemperatuur moet tussen 0°C en 40°C liggen.
7. Het product niet demonteren. Productveiligheid, garantie en vrijwaring komen te vervallen, als het product werd gedemonteerd.
8. Het product niet in contact brengen met chemicaliën of reinigingsmiddelen.
9. Mogelijke beschadiging door verkeerd gebruik, vallen of overmatige krachthinwerking.
10. Bewaar secundaire batterijen of accu's van verschillende elektrochemische installaties gescheiden van elkaar voor verwijdering.
11. Het product niet blootstellen aan mechanische schokken, knel- of snijgevaaren.
12. Het product niet kortsluiten of blootstellen aan een kortsluiting door andere metalen voorwerpen.
13. Er mogen geen stekkerdozen worden aangesloten.
14. Om letselgevaar te verlagen is bij het gebruik van het product in de buurt van kinderen continu toezicht vereist of het product moet buiten bereik van kinderen worden gehouden.
15. Vingers of handen niet in het product steken.
16. Overschrijd het uitgangsvermogen niet bij het gebruik van het product. Mogelijk brand- of letselgevaar door belastingen boven het uitgangsvermogen.
17. Gebruik het product niet bij beschadiging of verandering. Beschadigingen of veranderingen aan accu's kunnen onvoorspelbaar gedrag veroorzaken, die leiden tot brand-, explosie- of letselgevaar.
18. De energieopslag uitschakelen als deze niet wordt gebruikt.
19. Het product niet verwijderen door middel van hitte of vuur.
20. Verwijder het product aan het einde van de levensduur op milieuvriendelijke wijze en in overeenstemming met de geldende voorschriften voor verwijdering en recycling. Verder is het product onderhevig aan de transportvoorschriften voor transport over land, door de lucht of over zee.

## 2. Geldende normen

01. IEC 62368-1:2018
02. IEC 63000:2018
03. UN38.3
04. IEC 62133-2: 2017
05. EN IEC 62368 -1 en (-3)
06. Laagspanningsrichtlijn 2014/35/UE

Made in Germany

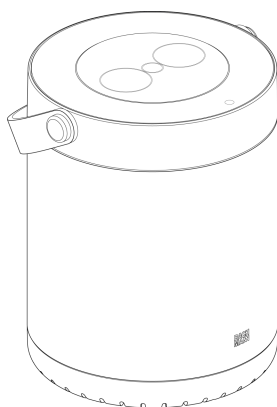
## 3. Productbeschrijving

### 3.1 Leveringsomvang

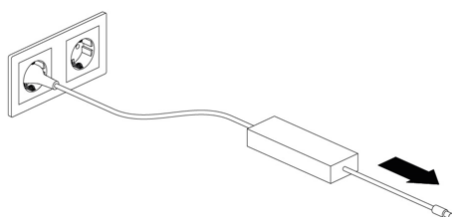
Bachmann artikelnr.	Component	Beschrijving/functionaliiteit
702.5xxx	MOV:E Power Unit MOV:E adapter Handleiding	Maakt een autarkische stroomvoorziening mogelijk

### 3.2 Productoverzicht

MOV:E Power Unit



MOV:E adapter





### 3.3 Technische gegevens

Artikelnummer 702.5000, 702.5001

<b>MOV:E Power Unit*</b>	Ingang	24 V DC; 5 A
	AC /CEE7/3 uitgang	
	Spanning	230 V AC, 50 Hz, 150 W
	USB-C uitgang	
	Spanning	5 / 9 / 15 / 20 V DC
	Stroom	3 A
	Max. vermogen	15 / 27 / 45 / 60 W
	USB-A uitgang	
	Spanning	5 V DC
	Stroom	3 A
	Max. vermogen	15 W
	Energie-afgifte (max.)	230 W/h
	Afmetingen	19x23 cm
	Gewicht	3,1 kg
<b>Adapter</b>	Ingang	100-240 V AC - 50/60 Hz
	Uitgang	24 V DC; 5 A
	Afmetingen	152x62,5x35,5 cm
	DC-leiding	1,5 m
	Netsnoer	1 m
Gewicht	640 g	

\*Geïntegreerd energie- en thermomanagement

Artikelnummer 702.5100, 702.5101

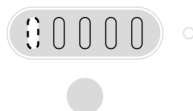
<b>MOV:E Power Unit*</b>	Ingang	24 V DC; 5 A
	USB-C uitgang	
	Spanning	5 / 9 / 15 / 20 V DC
	Stroom	3 A
	Max. vermogen	15 / 27 / 45 / 60 W
	USB-A uitgang	
	Spanning	5 V DC
	Stroom	3 A
	Max. vermogen	15 W
	Energie-afgifte (max.)	230 W/h
	Afmetingen	19x23 cm
	Gewicht	2,9 kg
<b>Adapter</b>	Ingang	100-240 V AC - 50/60 Hz
	Uitgang	24V DC; 5 A
	Afmetingen	152x62,5x35,5 cm
	DC-leiding	1,5 m
	Netsnoer	1 m
Gewicht	640 g	

\*Geïntegreerd energie- en thermomanagement

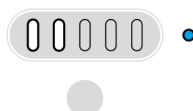
## 4. Bediening

### 4.1 Laden

Let op dat de MOV:E Power Unit voor het eerste gebruik volledig is opgeladen. Bij gering laadniveau knippert de eerste led in het bedieningsveld.



Laad de MOV:E Power Unit alleen op met de meegeleverde adapter.

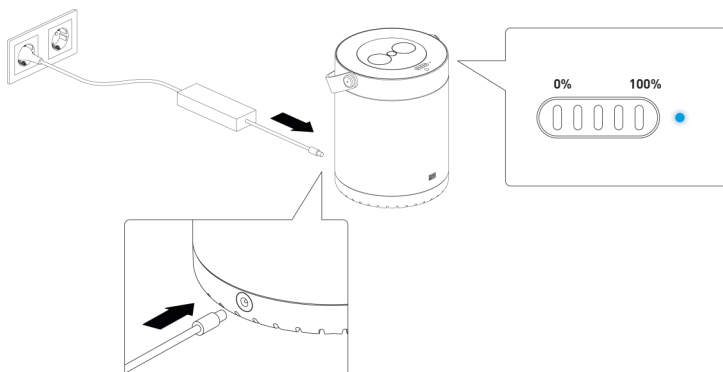


Tijdens het laden brandt de led-indicator blauw.

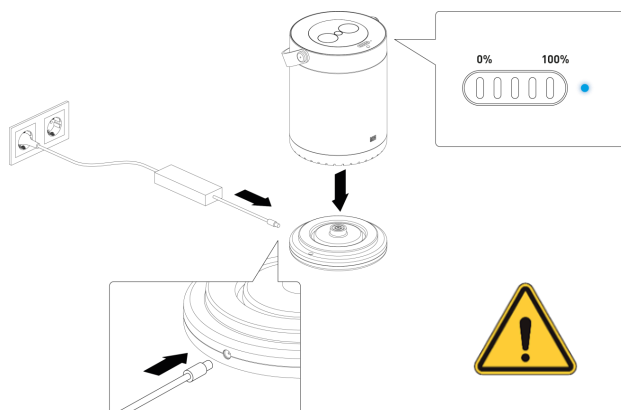
**Let op: Tijdens het laden moet de Power Unit verticaal op een vaste en droge ondergrond staan.**

Laadtijd: tot 100% ca. 2-3 uur.

Optioneel adviseren wij ook het gebruik van het MOV:E dockingstation (art.Nr. 702.5200).



Laadoptie met optioneel MOV:E dockingstation (art.nr. 702.5200) (niet meegeleverd)



Opmerking: Er mag maar één adapter (alleen die is meegeleverd) worden aangesloten.

## 4.2 Bediening

ON / OFF 'In-/uitschakelen sensor' ca. 3-5 seconden door aanraking van de toets. Na het inschakelen knipperen de accupeil-leds tot de actuele laadtoestand is vastgesteld.



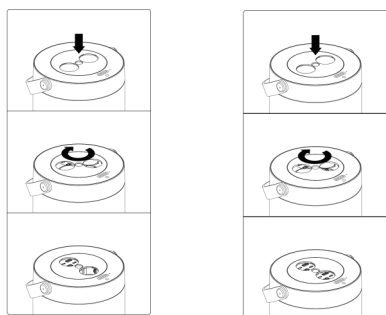
De accupeil-leds geven de beschikbare energie aan.



Na ca. 15 minuten zonder stekker (verbruiker) wordt de MOV:E Power Unit automatisch uitgeschakeld.

Zodra een stekker (verbruiker) in het stopcontact wordt gestoken, wordt de aangesloten verbruiker van stroom voorzien.

Openen van het aansluitveld door indrukken en draaien van de afdekking.

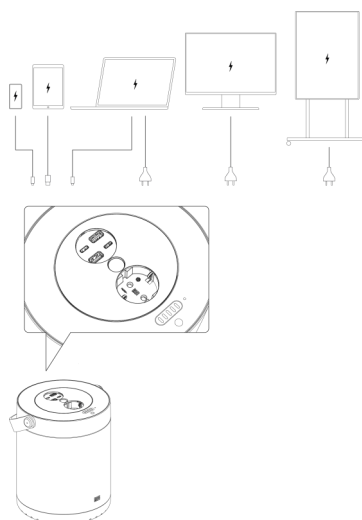


### 4.2.1 Aansluitmogelijkheden art.nr. 702.5000, 702.5001

1x CEE7/3; 230 VAC 150 watt

2x USB-A elk 15 watt

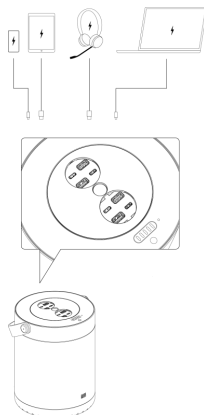
2x USB-C elk 60 watt



## 4.2.2 Aansluitmogelijkheden art.nr. 702.5100, 702.5101

4x USB-A elk 15 watt

4x USB-C elk 60 watt



## 5. Transport

ZVEI verordening UN 3481.

## 6. Foutbeschrijving

Accupeer-led	Status-led	Probleemoplossing
knipperend	●	MOV:E Power Unit uitschakelen en evt. bij oververhitting laten afkoelen (afb.1)
uit	●	Contact opnemen met Bachmann-service ( <a href="#">afb.2</a> )

(Afb.1)

(Afb.2)

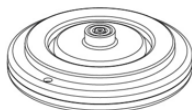


## 7. Optionele accessoires Productbeschrijving

Bachmann	Component	Beschrijving/functionaliiteit
702.5200	MOV:E dockingstation	Maakt het opladen van de MOV:E Power Unit mogelijk
	MOV:E adapter voor veiligheidsslot	Bevestiging van een veiligheidsslot

### 7.1 Productoverzicht 702.5200 MOV:E dockingstation

MOV:E dockingstation



## 7.1.1 Technische gegevens

Artikelnummer 702.5200

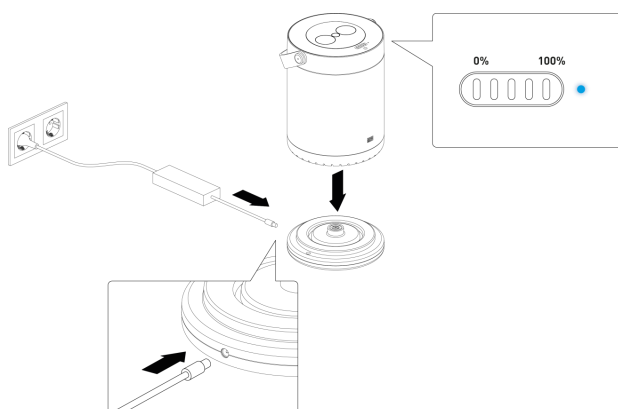
<b>MOV:E dockingstation</b> (optioneel verkrijgbaar)	Ingang	<b>100-240 V AC - 50/60 Hz</b>
	Uitgang	24 V DC 5A
	Afmetingen	19x23 cm
	Gewicht	220 g

## 7.1.2 Bediening

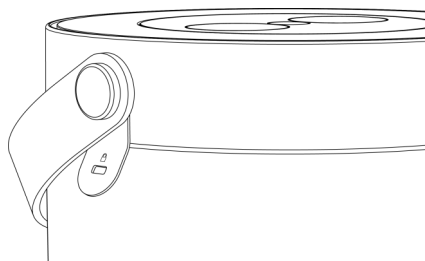
### 7.1.2.1 Opladen

**Let op: Tijdens het laden moeten de MOV:E Power Unit en het MOV:E dockingstation (optioneel verkrijgbaar) verticaal op een vaste en droge ondergrond staan.**

Laadtijd: tot 100% ca. 2-3 uur



## 7.2 MOV:E veiligheidsslotadapter



MOV:E adapter voor veiligheidsslot voor de bevestiging van een veiligheidsslot, bijv. een Kensington-slot (702.5090, 702.5091, 702.5190, 702.5191).

## 8. Reiniging

De MOV:E Power Unit en het MOV:E dockingstation (optioneel verkrijgbaar) mogen alleen worden gereinigd met een droge, zachte doek.

## 9. Service en reparatie

De MOV:E Power Unit en het MOV:E dockingstation (optioneel verkrijgbaar) mogen alleen door de BACHMANN-klantenservice worden onderhouden of gerepareerd.

- De MOV:E Power Unit en het MOV:E dockingstation (optioneel verkrijgbaar) niet zelf onderhouden of repareren.
- Indien de MOV:E Power Unit en het MOV:E dockingstation (optioneel verkrijgbaar) onderhouden of gerepareerd moeten worden: Contact opnemen met de klantenservice van Bachmann GmbH.

## 10. Retourzending/verwijdering

De MOV:E Power Unit is onderhevig aan de WEEE-richtlijnen en mag niet met het normale huishoudelijke afval worden verwijderd. Voor correcte verwijdering moet de MOV:E Power Unit terug naar Bachmann GmbH worden gestuurd.

Het MOV:E Laadstation (optioneel verkrijgbaar) is onderhevig aan de WEEE-richtlijnen en mag niet met het normale huishoudelijke afval worden verwijderd. Voor correcte verwijdering moet het MOV:E Laadstation (optioneel verkrijgbaar) terug naar Bachmann GmbH worden gestuurd of als elektronisch schroot vakkundig en gratis bij gemeentelijke inzamelpunten worden afgegeven.

- Contact opnemen met de BACHMANN-klantenservice en een retour aanvragen.
- Controleer voor verzending of de MOV:E Power Unit is uitgeschakeld.

## 11. Klantenservice

Neem bij foutoplossing of technische problemen contact op met onze klantenservice:

### Contactgegevens:

Kundenservice BACHMANN  
Bachmann GmbH  
Ernstthaldenstraße 33  
70565 Stuttgart  
Duitsland  
Telefoon: +49 711 86602-888  
Telefax: +49 711 86602-34  
E-mail: [service@bachmann.com](mailto:service@bachmann.com)  
Internet: [www.bachmann.com](http://www.bachmann.com)

Voor meer talen - scan de QR-code.

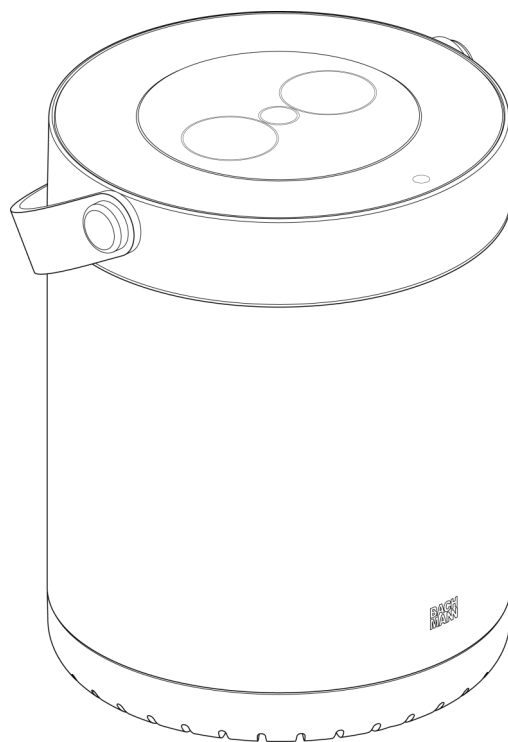


## MOV:E Power Unit

CZ

Návod k obsluze (strana 71 - 80)

Číslo artiklu: 702.5000, 702.5001, 702.5100, 702.5101, 702.5090, 702.5091, 702.5190, 702.5191



Bachmann GmbH

Ernstthaldenstraße 33

70565 Stuttgart

Německo

Telefon: +49 711 86602-0

Fax: +49 711 86602-34

E-mail: [info@bachmann.com](mailto:info@bachmann.com)

Internet: [www.bachmann.com](http://www.bachmann.com)

## 1. Předmluva

Před prvním uvedením výrobku do provozu si přečtete celý návod k obsluze a dodržujte všechny pokyny k obsluze a bezpečnostní pokyny, abyste zajistili bezpečný provoz.

V případě jakýchkoli problémů, dotazů nebo připomínek k návodu k obsluze se obraťte na náš zákaznický servis.

**Základní informace** Tento návod umožňuje bezpečnou a řádnou obsluhu jednotky MOV:E Power Unit (č. art.: 702.5000, 702.5001, 702.5100, 702.5101). Dále jen „jednotka MOV:E Power Unit“.  
Tento návod k obsluze je součástí jednotky MOV:E Power Unit, a proto je nutné ho uschovat. Když jednotku MOV: E Power Unit předáváte někomu dalšímu, je třeba spolu s ní předat i tento návod.

**Autorské právo** © 2021 Bachmann GmbH

Všechna práva vyhrazena. Obsah tohoto návodu je chráněn autorskými právy. Jeho použití je povoleno v souvislosti s obsluhou jednotky MOV:E Power Unit. Jakékoli jiné použití nebo reprodukce nejsou povoleny bez písemného souhlasu společnosti Bachmann GmbH. Společnost Bachmann GmbH si vyhrazuje právo v tomto návodu k obsluze provádět i bez předchozího oznámení změny.

**Symbole týkající se bezpečnosti**



Bezpečnostní upozornění jsou v tomto návodu vyznačena symbolem. Bezpečnostní upozornění jsou uvozena signálními slovy, která vyjadřují stupeň ohrožení.

**Odpovědnost**

Výrobek byl vyvinut podle současného stavu techniky a odpovídá právě platným bezpečnostním a zdravotním předpisům. Nesprávnou obsluhou nebo zneužitím však mohou vzniknout nebezpečí a rizika. Společnost Bachmann GmbH zejména neodpovídá za škody na majetku nebo zranění osob, ke kterým dojde za následujících okolností:

- použití v rozporu s určením
- nedodržení návodu k obsluze
- úpravy na výrobku provedené osobami s nedostatečnou kvalifikací
- úpravy na výrobku provedené bez výslovného písemného souhlasu společnosti Bachmann GmbH
- nesprávné použití
- použití výrobku i přes jeho poškození nebo znečištění
- opotřebení
- katastrofy, působení cizího tělesa a vyšší moc

Společnost Bachmann GmbH neodpovídá za žádné škody, které lze přímo nebo nepřímo přičíst dodávce, plnění nebo použití tohoto návodu k obsluze.

Za uvedené údaje neručíme.



**Pozor | Varování!**

1. Před použitím výrobku si přečtěte celý návod.
2. Výrobek skladujte na chladném a suchém místě.
3. Neskladujte výrobek na horkém místě (nad 45 °C) ani ve vlhkém prostředí (relativní vlhkost nad 60 %).
4. Používejte výrobek pouze ve svisle stojící poloze tak, aby přípojovací panely byly přístupné pouze shora.
5. Použití síťového zdroje nebo nabíjecí stanice, které nejsou doporučovány nebo prodávány výrobcem výrobku, může vést k riziku požáru nebo zranění.
6. Teplota okolí má být v rozmezí 0 °C a 40 °C.
7. Výrobek nerozebírejte. Pokud byl výrobek rozebrán, bezpečnost výrobku, záruka a odpovědnost za vady zaniká.
8. Výrobek nesmí přijít do styku s chemikáliemi a čisticími prostředky.
9. Možné poškození v důsledku nesprávného použití, pádu nebo použití nadměrné síly.
10. Sekundární baterie nebo akumulátory z různých elektrochemických zařízení uchovávejte pro likvidaci odděleně.
11. Nevystavujte výrobek mechanickým nárazům a nebezpečí rozdrčení nebo pořezání.
12. Výrobek nezkratujte a nevystavujte ho zkratu jinými kovovými předměty.
13. Nesmějí se připojovat zásuvkové lišty.
14. Aby se snížilo nebezpečí zranění, je při používání výrobku v blízkosti dětí nutný neustálý dohled nebo výrobek uchovávejte mimo dosah dětí.
15. Nestrkejte do výrobku prsty ani ruce.
16. Při používání výrobku nepřekračujte výstupní výkon. Možné riziko požáru nebo zranění v důsledku zatížení nad výstupní výkon.
17. Pokud je výrobek poškozený nebo upravený, nepoužívejte ho. Poškození nebo úpravy akumulátorů mohou způsobit nepředvídatelné chování, které může vést k nebezpečí požáru, výbuchu nebo zranění.
18. Pokud zásobník energie nepoužíváte, vypněte ho.
19. Nelikvidujte výrobek teplem ani ohněm.
20. Po skončení životnosti výrobek zlikvidujte způsobem šetrným k životnímu prostředí a v souladu s platnými předpisy pro likvidaci a recyklaci. Kromě toho se na výrobek vztahují předpisy pro pozemní, leteckou a námořní přepravu.

## 2. Platné normy

01. IEC 62368-1:2018
02. IEC 63000:2018
03. UN38.3
04. IEC 62133-2: 2017
05. EN IEC 62368 -1 a (-3)
06. Směrnice pro nízké napětí 2014/35/UE

Made in Germany

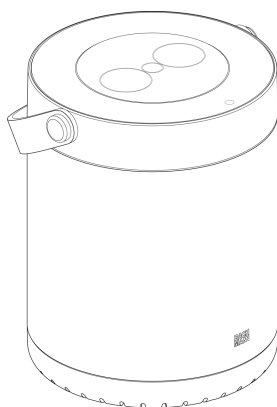
## 3. Popis výrobku

### 3.1 Obsah dodávky

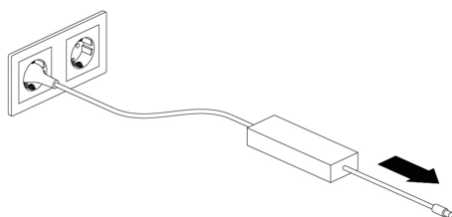
Bachmann č. artiklu	Komponent	Popis/funkce
702.5xxx	MOV:E Power Unit síťový zdroj MOV:E  Návod k obsluze	Umožňuje soběstačné napájení

### 3.2 Přehled výrobku

MOV:E Power Unit



Síťový zdroj MOV:E



### 3.3 Technické údaje

Číslo artiklu 702.5000, 702.5001

<b>MOV:E Power Unit*</b>	Vstup	24 V DC; 5 A
	Výstup AC / CEE7/3	
	Napětí	230 V AC, 50 Hz, 150 W
	Výstup USB-C	
	Napětí	5 / 9 / 15 / 20 V DC
	Proud	3 A
	Max. výkon	15 / 27 / 45 / 60 W
	Výstup USB-A	
	Napětí	5 V DC
	Proud	3 A
	Max. výkon	15 W
	Odevzdávaná energie (max.)	230 W/h
	Rozměry	19x23 cm
	Hmotnost	3,1 kg
<b>Síťový zdroj</b>	Vstup	100-240 V AC - 50/60 Hz
	Výstup	24 V DC; 5 A
	Rozměry	152x62,5x35,5 cm
	DC kabel	1,5 m
	Síťový kabel	1 m
Hmotnost	640 g	

\*Integrované řízení výkonu a termomanagement

Číslo artiklu 702.5100, 702.5101

<b>MOV:E Power Unit*</b>	Vstup	24 V DC; 5 A
	Výstup USB-C	
	Napětí	5 / 9 / 15 / 20 V DC
	Proud	3 A
	Max. výkon	15 / 27 / 45 / 60 W
	Výstup USB-A	
	Napětí	5 V DC
	Proud	3 A
	Max. výkon	15 W
	Odevzdávaná energie (max.)	230 W/h
	Rozměry	19x23 cm
	Hmotnost	2,9 kg
<b>Síťový zdroj</b>	Vstup	100-240 V AC - 50/60 Hz
	Výstup	24V DC; 5 A
	Rozměry	152x62,5x35,5 cm
	DC kabel	1,5 m
	Síťový kabel	1 m
Hmotnost	640 g	

\*Integrované řízení výkonu a termomanagement

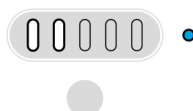
## 4. Ovládání

### 4.1 Nabíjení

Před prvním použitím se ujistěte, zda je jednotka MOV:E Power Unit plně nabitá. Při nízké úrovni nabití bliká první LED kontrolka na ovládacím panelu.



Jednotku MOV:E Power Unit nabíjejte pouze pomocí dodaného síťového zdroje.

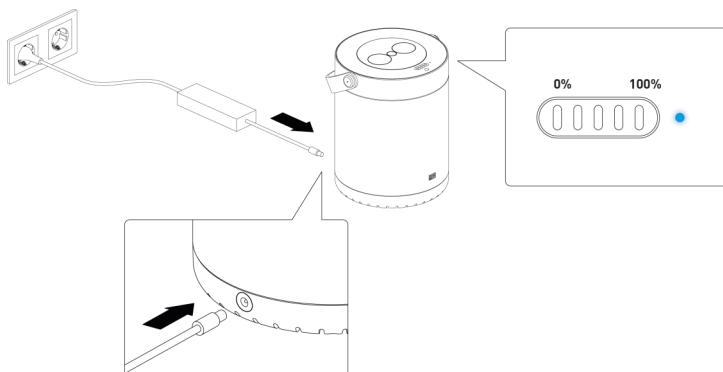


Během nabíjení svítí LED kontrolka modře.

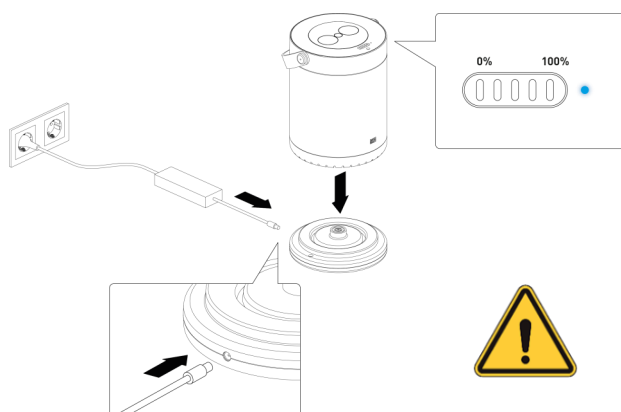
**Pozor: Během nabíjení musí jednotka MOV:E Power Unit stát svise na pevném a suchém podkladu.**

Doba nabíjení: na 100 % cca 2–3 hodiny.

Volitelně doporučujeme používat také dokovací stanici MOV:E (č. art. 702.5200).



Možnost nabíjení s volitelnou dokovací stanicí MOV:E (č. art. 702.5200) (není součástí dodávky)



Oznámení: Lze připojit pouze síťový zdroj (pouze ten, který je součástí dodávky).

## 4.2 Ovládání

ON/OFF „senzor zapnutí/vypnutí“ cca 3–5 sekund tak, že se dotknete tlačítka. Po zapnutí blikají LED kontrolky úrovně nabití akumulátoru, dokud se nezjistí aktuální úroveň nabití.



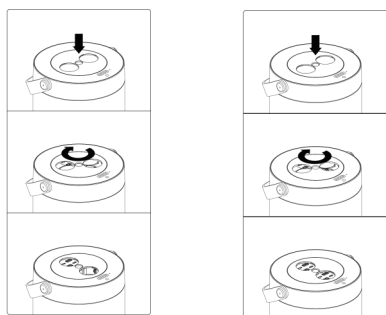
LED kontrolky stavu nabití akumulátoru ukazují dostupnou energii.



Po přibližně 15 minutách bez zástrčky (spotřebič) se jednotka MOV:E Power Unit automaticky vypne.

Jakmile je zástrčka (spotřebič) zapojena, je připojený spotřebič napájen proudem.

Stisknutím a otočením krytu otevřete připojovací panel.

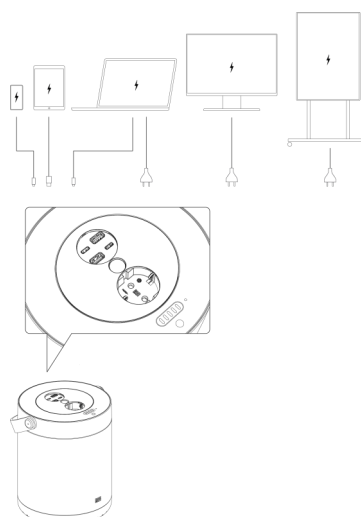


### 4.2.1 Možnosti připojení č. art. 702.5000, 702.5001

1x CEE7/3; 230 VAC 150 W

2x USB-A po 15 W

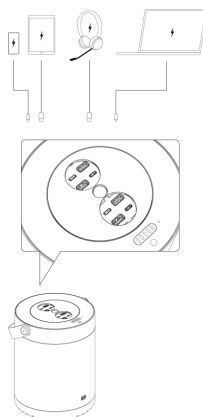
2x USB-C po 60 W



## 4.2.2 Možnosti připojení č. art. 702.5100, 702.5101

4x USB-A po 15 W

4x USB-C po 60 W



## 5. Přeprava

Předpis ZVEI UN 3481.

## 6. Popis závad

LED úrovně akumulátoru	LED stavu	Řešení problému
Bliká	●	Vypněte jednotku MOV:E Power Unit a případně, pokud se přehřívá, ji nechte vychladnout (obr. 1).
Zhasnuto	●	Obráťte se na servis společnosti Bachmann ( <a href="#">obr.2</a> )

(obr.1)

(obr.2)

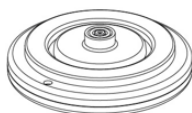


## 7. Volitelné příslušenství – popis výrobku

Bachmann	Komponent	Popis/funkce
702.5200	Dokovací stanice MOV:E	Umožňuje nabíjení jednotky MOV:E Power Unit
	Adaptér MOV:E pro bezpečnostní zámek	Upevnění bezpečnostního zámku

### 7.1 Přehled výrobku 702.5200 dokovací stanice MOV:E

Dokovací stanice MOV:E



## 7.1.1 Technické údaje

Číslo artiklu 702.5200

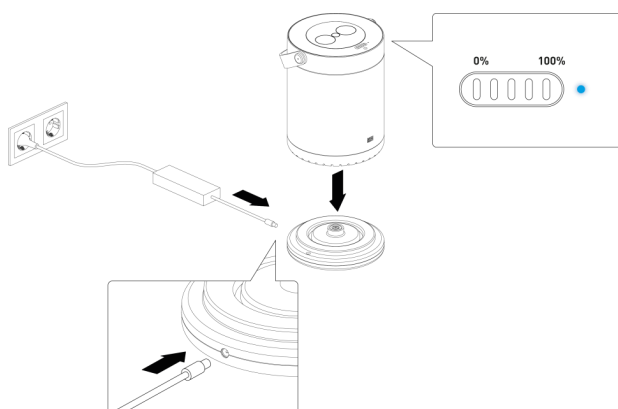
<b>Dokovací stanice MOV:E</b> (k dispozici volitelně)	Vstup	<b>100-240 V AC - 50/60 Hz</b>
	Výstup	24 V DC 5A
	Rozměry	19x23 cm
	Hmotnost	220 g

## 7.1.2 Ovládání

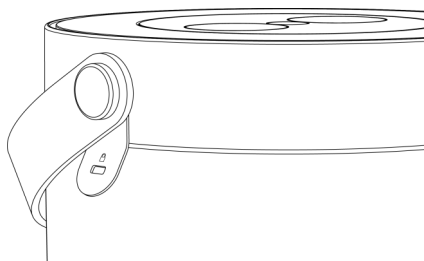
### 7.1.2.1 Nabíjení

**Pozor: Během nabíjení musí jednotka MOV:E Power Unit a dokovací stanice MOV:E (k dispozici volitelně) stát svisle na pevném a suchém podkladu.**

Doba nabíjení: na 100 % cca 2–3 hodiny.



## 7.2 Adaptér MOV:E pro bezpečnostní zámek



Adaptér MOV:E pro připojení bezpečnostního zámku, např. zámku Kensington (702.5090, 702.5091, 702.5190, 702.5191).

## 8. Čištění

Jednotku MOV:E Power Unit a dokovací stanici MOV:E (k dispozici volitelně) čistíte pouze suchým, měkkým hadříkem.

## 9. Servis a oprava

Servis nebo opravu jednotky MOV:E Power Unit a dokovací stanice MOV:E (k dispozici volitelně) smí provádět pouze zákaznický servis společnosti BACHMANN.

- Údržbu ani opravu jednotky MOV:E Power Unit a dokovací stanice MOV:E (k dispozici volitelně) neprovádějte sami.
- Pokud je třeba provést údržbu nebo opravu jednotky MOV:E Power Unit a dokovací stanice MOV:E (k dispozici volitelně), kontaktujte zákaznický servis společnosti Bachmann GmbH.

## 10. Vrácení/likvidace

Jednotka MOV:E Power Unit podléhá směrnici WEEE a nesmí se likvidovat spolu s běžným domovním odpadem. Jednotku MOV:E Power Unit zašlete ke správné likvidaci zpět na adresu společnosti Bachmann GmbH.

Nabíjecí stanice MOV:E (k dispozici volitelně) podléhá směrnici WEEE a nesmí se likvidovat spolu s běžným domovním odpadem. Nabíjecí stanici MOV:E (k dispozici volitelně) zašlete ke správné likvidaci zpět na adresu společnosti Bachmann GmbH nebo ji odborně a bezplatně odevzdejte jako elektroodpad ve sběrném dvoře ve své obci.

- Kontaktujte zákaznický servis společnosti BACHMANN a požádejte o pokyny k vrácení zboží.
- Před odesláním se ujistěte, zda je jednotka MOV:E Power Unit vypnutá.

## 11. Zákaznický servis

V případě závad nebo technických problémů se obraťte na náš zákaznický servis:

### Kontaktní údaje:

Kundenservice BACHMANN

Bachmann GmbH

Ernstthaldenstraße 33

70565 Stuttgart

Německo

Telefon: +49 711 86602-888

Fax: +49 711 86602-34

E-mail: [service@bachmann.com](mailto:service@bachmann.com)

Web: [www.bachmann.com](http://www.bachmann.com)

Pro další jazyky naskenujte QR kód.



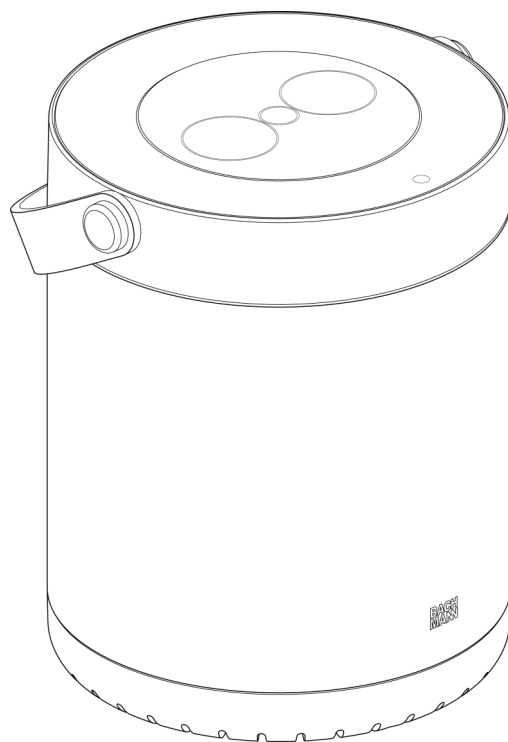


## MOV:E Power Unit

**BG**

**Ръководство за експлоатация (страница 81 - 90)**

*Каталожен номер: 702.5000, 702.5001, 702.5100, 702.5101, 702.5090, 702.5091, 702.5190, 702.5191*



Bachmann GmbH

Ernstthaldenstraße 33

70565 Stuttgart

Германия

Телефон: +49 711 86602-0

Факс: +49 711 86602-34

Имейл: [info@bachmann.com](mailto:info@bachmann.com)

Internet: [www.bachmann.com](http://www.bachmann.com)

## 1. Предговор

Моля, прочетете изцяло ръководството за експлоатация, преди да пуснете продукта в действие за първи път и спазвайте всички указания за обслужване и безопасност, за да гарантирате безопасна експлоатация.

Ако имате проблеми, въпроси или предложения относно ръководството за експлоатация, моля, свържете се с нашия отдел за обслужване на клиенти.

**Обща информация** Настоящото ръководство дава възможност за безопасно и правилно обслужване на акумулатора на енергия MOV:E Power Unit (кат. №: 702.5000, 702.5001, 702.5100, 702.5101). Наричано по-нататък „MOV:E Power Unit“. Настоящото ръководство за експлоатация е неразделна част от акумулатора на енергия MOV:E Power Unit и поради това трябва да се съхранява. Ако акумулаторът на енергия MOV: E Power Unit бъде предадено на трета страна, настоящото ръководство също трябва да бъде предадено с него.

**Защита на авторските права**

© 2021 Bachmann GmbH

Всички права запазени. Съдържанието на настоящото ръководство е защитено с авторски права. Използването му е разрешено в рамките на обслужването на акумулатора на енергия MOV:E Power Unit. Всяко излизащо извън тези рамки използване или възпроизвеждане е забранено без писмено разрешение на Bachmann GmbH. Фирма Bachmann GmbH си запазва правото да прави промени в настоящото ръководство за експлоатация дори без предварително уведомяване.

**Символи за безопасност**



Указанията за безопасност в настоящото ръководство са обозначени със символ. Указанията за безопасност се въвеждат със сигнални думи, изразяващи степента на опасност.

**Отговорност**

Продуктът е разработен в съответствие с актуалното състояние на техниката и отговаря на действащите в момента разпоредби за безопасност и здраве. Въпреки това могат да възникнат опасности и рискове при неправилно обслужване или неправилна употреба. В частност, фирма Bachmann GmbH не носи отговорност за материални щети или телесни наранявания, произтичащи от следното:

- Употреба на продукта не по предназначение
- Неспазване на ръководството за експлоатация
- Промени по продукта, осъществени от лица с недостатъчна квалификация
- Промени по продукта, осъществени без изричното писмено разрешение на фирма Bachmann GmbH
- Неправилна употреба
- Употреба на продукта въпреки наличието на повреди и замърсявания по него
- Износване
- Катастрофални събития, въздействие на чужди тела и форсмажорни обстоятелства

Фирма Bachmann GmbH не носи отговорност за каквито и да било щети, които могат да бъдат пряко или косвено свързани с доставката, ефективността или използването на настоящото ръководство за експлоатация.

Всички данни са без гаранция.

**Внимание | Предупреждение!**

1. Прочетете цялото ръководство, преди да използвате продукта.
2. Съхранявайте продукта на хладно и сухо място.
3. Не съхранявайте продукта на горещо място (над 45°C) или във влажна среда (относителна влажност над 60%).
4. Използвайте продукта само в изправено положение, така че съединителните панели да са достъпни само отгоре.
5. Използването на захранващ адаптер или станция за зареждане, които не са препоръчани или не се продават от производителя на продукта, може да доведе до опасност от пожар или нараняване.
6. Температурата на околната среда трябва да бъде между 0°C и 40°C.
7. Не разглобявайте продукта. Безопасността на продукта, гаранцията и гаранционното обезпечение отпадат, ако продуктът бъде разглобен.
8. Не допускате контакт на продукта с химикали или почистващи препарати.
9. Възможна е повреда поради неправилна употреба, падане или прилагане на прекомерна сила.
10. Когато подготвяте вторични батерии или акумулатори от различни електрохимични системи за предаване като отпадъци, съхранявайте ги разделени помежду им.
11. Не излагайте продукта на опасност от механични удари, премазване или срязване.
12. Не предизвиквайте късо съединение на продукта и не го излагайте на късо съединение с други метални предмети.
13. Не трябва да се свързват контактни кутии с много гнезда.
14. За да се намали рискът от нараняване, при използването на продукта в близост до деца е необходим постоянен надзор или продуктът да се държи далеч от деца.
15. Не пъхайте пръстите или ръцете си в продукта.
16. Не надвишавайте изходната мощност при използването на продукта. Има опасност от пожар или нараняване поради натоварвания над изходната мощност.
17. Не използвайте продукта, ако е повреден или модифициран. Повредите или модификациите на акумулаторните батерии могат да предизвикат непредсказуемо поведение, което да доведе до опасност от пожар, експлозия или нараняване.
18. Изключвайте акумулатора на енергия, когато не се използва.
19. Не отстранявайте продукта, като използвате топлина или огън.
20. След изтичане на експлоатационния му срок изхвърлете продукта по природосъобразен начин и в съответствие с приложимите разпоредби за изхвърляне и рециклиране. Освен това продуктът е предмет на разпоредбите за превоз по суша, въздух и море.

## 2. Приложими стандарти

01. IEC 62368-1:2018
02. IEC 63000:2018
03. UN38.3
04. IEC 62133-2: 2017
05. EN IEC 62368 -1 и (-3)
06. Директивата за нисковолтовото оборудване 2014/35/UE

Произведено в Германия

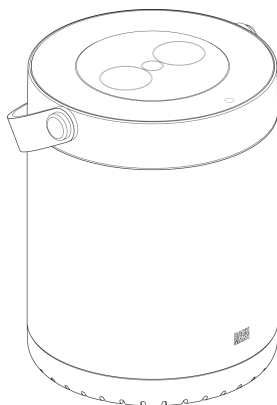
## 3. Описание на продукта

### 3.1 Обхват на доставката

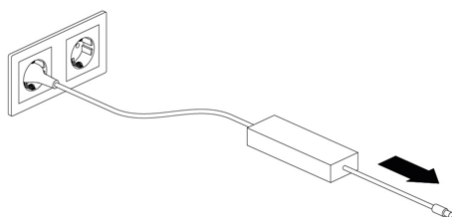
Bachmann каталожен №	Компонент	Описание / Функционалност
702.5xxx	MOV:E Power Unit MOV:E захранващ адаптер	Осигурява автономно електрозахранване
	Ръководство за експлоатация	

### 3.2 Обзор на продукта

MOV:E Power Unit



MOV:E захранващ адаптер



### 3.3 Технически характеристики

Каталожен номер 702.5000, 702.5001

<b>MOV:E Power Unit*</b>	Вход	24 V DC; 5 A
	AC /CEE7/3 Изход	
	Напрежение	230 V AC, 50 Hz, 150 W
	Изход USB-C	
	Напрежение	5 / 9 / 15 / 20 V DC
	Ток	3 A
	Макс. мощност	15 / 27 / 45 / 60 W
	Изход USB-A	
	Напрежение	5 V DC
	Ток	3 A
	Макс. мощност	15 W
	Консумирана енергия (макс.)	230 W/h
	Размери	19x23 cm
	Тегло	3,1 kg
<b>Захранващ адаптер</b>	Вход	100-240 V AC - 50/60 Hz
	Изход	24 V DC; 5 A
	Размери	152x62,5x35,5 cm
	Постояннотоков кабел	1,5 m
	Мрежов кабел	1 m
Тегло	640 g	

\*Интегрирано управление на захранването и топлината

Каталожен номер 702.5100, 702.5101

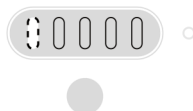
<b>MOV:E Power Unit*</b>	Вход	24 V DC; 5 A
	Изход USB-C	
	Напрежение	5 / 9 / 15 / 20 V DC
	Ток	3 A
	Макс. мощност	15 / 27 / 45 / 60 W
	Изход USB-A	
	Напрежение	5 V DC
	Ток	3 A
	Макс. мощност	15 W
	Консумирана енергия (макс.)	230 W/h
	Размери	19x23 cm
	Тегло	2,9 kg
<b>Захранващ адаптер</b>	Вход	100-240 V AC - 50/60 Hz
	Изход	24V DC; 5 A
	Размери	152x62,5x35,5 cm
	Постояннотоков кабел	1,5 m
	Мрежов кабел	1 m
Тегло	640 g	

\*Интегрирано управление на захранването и топлината

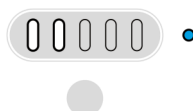
## 4. Експлоатация

### 4.1 Зареждане

Моля, уверете се, че преди първата си употреба MOV:E Power Unit е напълно зареден. При ниско ниво на зареждане мига първият LED индикатор на панела за управление.



Зареждайте акумулатора на енергия MOV:E Power Unit само с доставен с него захранващ адаптер.

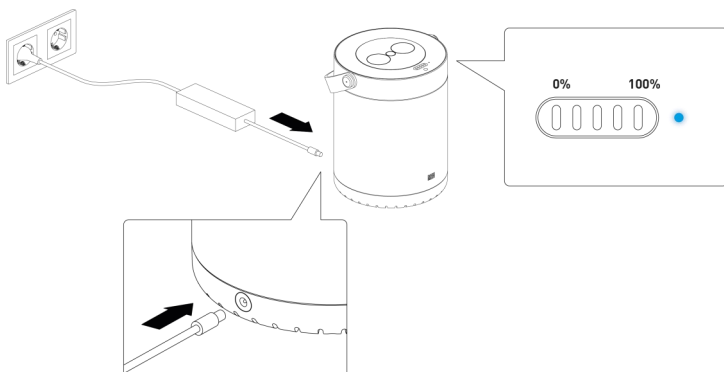


По време на зареждането LED индикаторът свети в синьо.

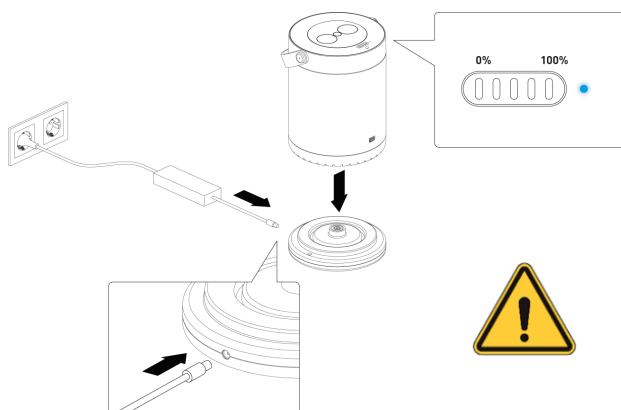
**Внимание: По време на зареждането акумулаторът на енергия трябва да стои изправен вертикално върху твърда и суха повърхност.**

Време за зареждане: до 100% около 2-3 часа.

Като опция препоръчваме да използвате и докинг станцията MOV:E (кат. № 702.5200).



Възможност за зареждане с предлаганата като опция сближаваща станция MOV:E (кат. № 702.5200) (не е включена в доставката)



Указание: Може да се свързва само един захранващ адаптер (само този, който е включен в доставката).

## 4.2 Обслужване

ON / OFF „Включване / изключване на сензора“ за около 3-5 секунди чрез докосване на бутона. След включването LED индикаторите за състоянието на акумулаторните батерии започват да мигат, докато се определи текущото ниво на зареждане.



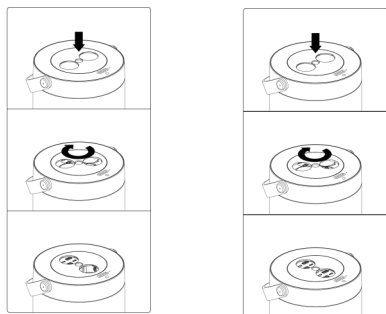
LED индикаторите за състоянието на акумулаторните батерии показват наличната енергия.



След около 15 минути без включване на щепсел (консуматор) акумулаторът на енергия MOV:E Power Unit се изключва автоматично.

Веднага щом бъде включен щепсел (консуматор), свързаният консуматор получава захранване.

Съединителният панел се отваря чрез натискане и завъртане на капака.

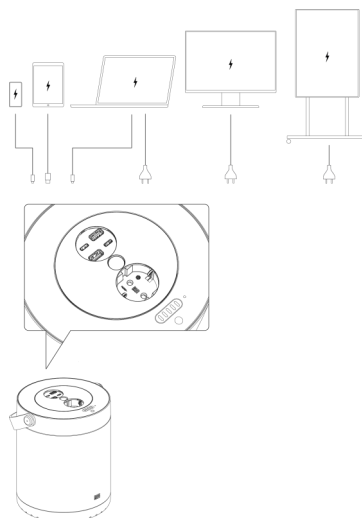


### 4.2.1 Възможности за свързване, кат. № 702.5000, 702.5001

1x CEE7/3; 230 VAC 150 W

2x USB-A по 15 W всеки

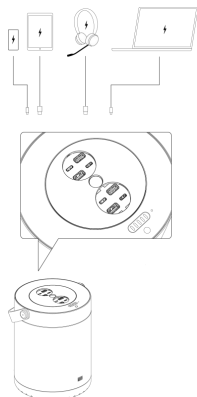
2x USB-C по 60 W всеки



## 4.2.2 Възможности за свързване, кат. № 702.5100, 702.5101

4x USB-A по 15 W всеки

4x USB-C по 60 W всеки



## 5. Транспортиране

Наредба на ZVEI (Германската асоциация на производителите на електротехника и електроника) по UN 3481.

## 6. Описание на грешките

LED индикатор за състоянието на батериите	Състояние на LED индикатора	Решение на проблема
мигащ	●	Изключете MOV:E Power Unit и при евентуално прегряване го оставете да се охлади (фиг. 1)
изключен	●	Свържете се със сервиза на Bachmann (фиг.2)

(Фиг. 1)



(Фиг. 2)

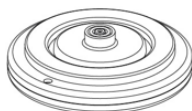


## 7. Опционални аксесоари, описание на продуктите

Bachmann	Компонент	Описание/Функция
702.5200	MOV:E сближаваща станция	Позволява зареждане на MOV:E Power Unit
	MOV:E адаптер за предпазно заключване	Закрепване на предпазно заключване

### 7.1 Обзор на продукта 702.5200 MOV:E сближаваща станция

MOV:E сближаваща станция





## 7.1.1 Технически характеристики

Каталожен номер 702.5200

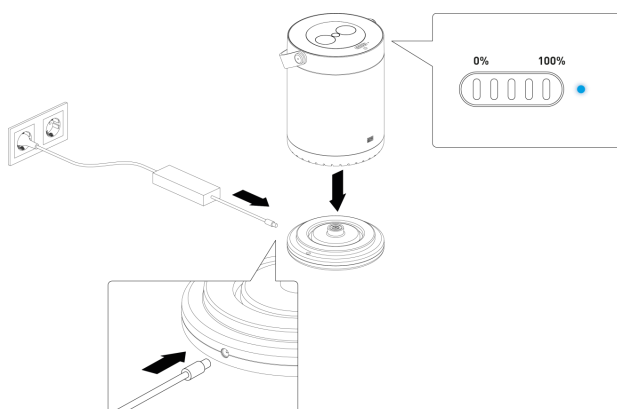
<b>MOV:E</b> сближаваща станция (предлага се като опция)	Вход	<b>100-240 V AC - 50/60 Hz</b>
	Изход	24 V DC 5A
	Размери	19x23 cm
	Тегло	220 g

## 7.1.2 Обслужване

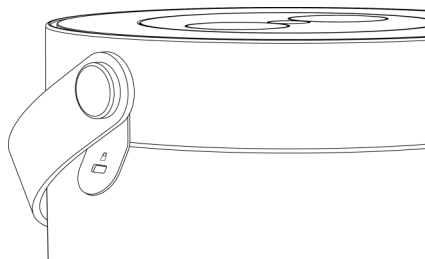
### 7.1.2.1 Зареждане

**Внимание:** По време на зареждането MOV:E Power Unit и докинг станцията MOV:E (предлага се като опция) трябва да стоят вертикално изправени върху твърда и суха повърхност.

Време за зареждане: до 100% около 2-3 часа.



## 7.2 MOV:E адаптер за предпазно заключване



MOV:E адаптер за закрепване на предпазно заключване, напр. заключване Kensington (702.5090, 702.5091, 702.5190, 702.5191).

## 8. Почистване

MOV:E Power Unit и сближаващата станция MOV:E (предлага се като опция) трябва да се почистват само със суха, мека кърпа.

## 9. Сервизно обслужване и ремонт

MOV:E Power Unit и сближаващата станция MOV:E (предлага се като опция) трябва да се обслужват или ремонтират винаги в сервиза за клиенти BACHMANN.

- Не обслужвайте или ремонтирайте сами MOV:E Power Unit и сближаващата станция MOV:E (предлага се като опция).
- Ако MOV:E Power Unit и сближаващата станция MOV:E (предлага се като опция) трябва да бъдат обслужени или ремонтирани: Свържете се с отдела за обслужване на клиенти на Bachmann GmbH.

## 10. Връщане / Изхвърляне на отпадъците

Акумулаторът на енергия MOV:E Power Unit подлежи на изискванията на Директивата за WEEE и не трябва да се изхвърля заедно с обикновените битови отпадъци. За правилно изхвърляне на отпадъците изпратете MOV:E Power Unit обратно на фирма Bachmann GmbH.

Станцията за зареждане MOV:E (предлага се като опция) подлежи на изискванията на Директивата за WEEE и не трябва да се изхвърля заедно с обикновените битови отпадъци. За правилно изхвърляне на отпадъците изпратете станцията за зареждане MOV:E (предлага се като опция) обратно на фирма Bachmann GmbH или я предайте като електроотпадък за професионално и безплатно утилизиране в общинските пунктове за вторични суровини.

- Свържете се с отдела за обслужване на клиенти на BACHMANN и поискайте връщане.
- Преди да изпратите MOV:E Power Unit се уверете, че той е изключен.

## 11. Отдел за обслужване на клиенти

В случай на отстраняване на неизправности или технически проблеми се обръщайте към нашия отдел за обслужване на клиенти:

### Данни за контакт:

Kundenservice BACHMANN

Bachmann GmbH

Ernstthaldenstraße 33

70565 Stuttgart

Германия

Телефон: +49 711 86602-888

Факс: +49 711 86602-34

Имейл: [service@bachmann.com](mailto:service@bachmann.com)

Уебсайт: [www.bachmann.com](http://www.bachmann.com)

За допълнителни езици – сканирайте QR кода.

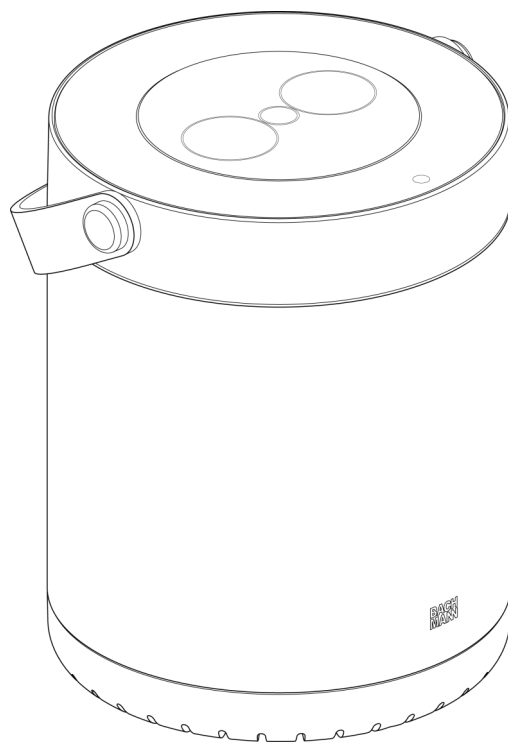


## MOV:E Power Unit

DK

**Betjeningsvejledning (side 91 - 100)**

*Artikelnummer: 702.5000, 702.5001, 702.5100, 702.5101, 702.5090, 702.5091, 702.5190, 702.5191*



Bachmann GmbH

Ernstthaldenstraße 33

70565 Stuttgart

Tyskland

Telefon: +49 711 86602-0

Telefax: +49 711 86602-34


E-mail: [info@bachmann.com](mailto:info@bachmann.com)

Internet: [www.bachmann.com](http://www.bachmann.com)

## 1. Forord

Læs hele betjeningsvejledningen inden første ibrugtagning af produktet og overhold alle betjenings- og sikkerhedsanvisninger for at sikre en risikofri drift.

Ved problemer, spørgsmål eller forslag til betjeningsvejledningen kan du kontakte vores kundeservice.

Grundlæggende informationer	Denne vejledning muliggør en sikker og korrekt betjening af MOV:E Power Unit (art.nr.: 702.5000, 702.5001, 702.5100, 702.5101). Efterfølgende kaldet "MOV:E Power Unit". Denne betjeningsvejledning er del af MOV:E Power Unit og skal derfor opbevares til senere brug. Hvis MOV: E Power Unit gives til tredjemand, skal denne vejledning leveres med.
Ophavsret	© 2021 by Bachmann GmbH  Alle rettigheder forbeholdes. Indholdet i denne vejledning er ophavsretsligt beskyttet. Det er tilladt at anvende denne vejledning i forbindelse med betjeningen af MOV:E Power Unit. En anvendelse eller en mangfoldiggørelse, der går ud over dette formål, er ikke tilladt uden skriftlig tilladelse fra Bachmann GmbH. Bachmann GmbH forbeholder sig retten til at foretage ændringer i denne betjeningsvejledning også uden forudgående varsel.
Sikkerhedssymboler	Sikkerhedsanvisninger er markeret med symboler i denne vejledning. Sikkerhedsanvisningerne indledes med signalord, der angiver omfanget af faren. 
Ansvar	Produktet er blevet udviklet iht. den nyeste teknik og overholder de aktuelt gældende sikkerheds- og sundhedskrav. Der kan dog opstå farer og risici på grund af forkert betjening eller misbrug. Bachmann GmbH hæfter særligt ikke for materielle skader og personskader, der opstår på grund af de nedenstående punkter: <ul style="list-style-type: none"><li>• Utilsigtet anvendelse af produktet</li><li>• Tilsidesættelse af betjeningsvejledningen</li><li>• Ændringer på produktet, der er foretaget af personer med utilstrækkelige kvalifikationer</li><li>• Ændringer på produktet, der er blevet udført uden den udtrykkelige, skriftlige tilladelse fra Bachmann GmbH</li><li>• Ukorrekt anvendelse</li><li>• Anvendelse af produktet trods skader og snavs på produktet</li><li>• Slid</li><li>• Katastrofetilfælde, påvirkning fra fremmedlegemer og force majeure</li></ul> Bachmann GmbH hæfter ikke for skader, der direkte eller indirekte kan henføres til leveringen, ydelsen eller anvendelsen af denne betjeningsvejledning. Alle oplysninger gives uden ansvar.

**Pas på | Advarsel!**

1. Læs hele vejledningen, inden du anvender produktet.
2. Opbevar produktet et køligt og tørt sted.
3. Opbevar ikke produktet et varmt sted (over 45 °C) eller i fugtige omgivelser (over 60 % relativ luftfugtighed).
4. Anvend kun produktet, når det står lodret, så tilslutningspanelet kun er tilgængeligt fra oven.
5. Anvendelsen af en netdel eller en ladestation, der ikke anbefales eller sælges af produktproducenten, kan medføre brandfare eller risiko for at blive kvæstet.
6. Omgivelsestemperaturen skal ligge mellem 0 °C og 40 °C.
7. Afmonter ikke produktet. Produktsikkerhed, garanti og ansvar for mangler bortfalder, hvis produktet er blevet afmonteret.
8. Sørg for, at produktet ikke kommer i kontakt med kemikalier eller rengøringsmidler.
9. Mulig beskadigelse på grund af, at produktet anvendes forkert, falder ned eller udsættes for overdreven kraftpåvirkning.
10. Opbevar ved bortskaffelsen af sekundære batterier eller genopladelige batterier fra forskellige elektro-kemiske anlæg disse adskilt fra hinanden.
11. Udsæt ikke produktet for mekaniske vibrationer eller fare for at blive klemt eller skåret.
12. Kortslut ikke produktet, og udsæt det ikke for kortslutning med andre metalgenstande.
13. Der må ikke tilsluttes multistikdåser.
14. For at nedsætte risikoen for at blive kvæstet skal produktet være under konstant opsyn ved brug i nærheden af børn, eller produktet skal holdes borte fra børn.
15. Stik ikke fingre eller hænder ind i produktet.
16. Overskrid ikke udgangseffekten ved anvendelse af produktet. Mulig brandfare eller risiko for at blive kvæstet på grund af belastninger over udgangseffekten.
17. Anvend ikke produktet ved en beskadigelse eller ændring. Beskadigelser eller ændringer på det genopladelige batteri kan forårsage uforudsigelige reaktioner, der kan medføre brand- og eksplosionsfare eller risiko for kvæstelser.
18. Sluk energilagringen, når den ikke anvendes.
19. Produktet må ikke tilføres et forbrændingsanlæg.
20. Bortskaf produktet efter udløbet af dets levetid miljøvenligt og iht. de gældende forskrifter for bortskaffelse og genanvendelse. Derudover er produktet underlagt forsendelsesforskrifter for transport ad landevejen, luftvejen og søvejen.

## 2. Gældende standarder

01. IEC 62368-1:2018
02. IEC 63000:2018
03. UN38.3
04. IEC 62133-2: 2017
05. EN IEC 62368 -1 og (-3)
06. Lavspændingsdirektiv 2014/35/UE

Made in Germany

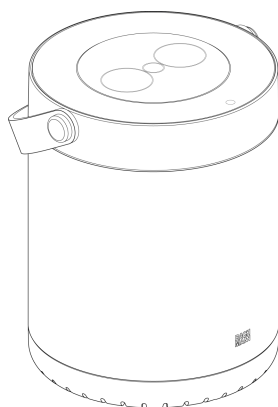
## 3. Produktbeskrivelse

### 3.1 Leveringsomfang

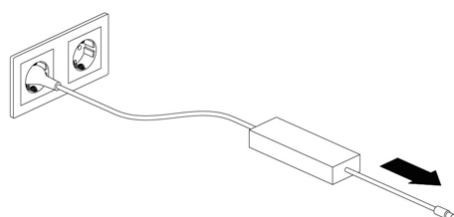
Bachmann artikelnr.	Komponent	Beskrivelse/funktion
702.5xxx	MOV:E Power Unit MOV:E netdel  Betjeningsvejledning	Muliggør en uafhængig strømforsyning

### 3.2 Produktoversigt

MOV:E Power Unit



MOV:E netdel



### 3.3 Tekniske data

Artikelnummer 702.5000, 702.5001

<b>MOV:E Power Unit*</b>	Indgang	24 V DC; 5 A
	AC /CEE7/3 udgang	
	Spænding	230 V AC, 50 Hz, 150 W
	USB-C udgang	
	Spænding	5 / 9 / 15 / 20 V DC
	Strøm	3 A
	Maks. effekt	15 / 27 / 45 / 60 W
	USB-A udgang	
	Spænding	5 V DC
	Strøm	3 A
	Maks. effekt	15 W
	Energiforbrug (maks.)	230 W/h
	Mål	19x23 cm
	Vægt	3,1 kg
<b>Netdel</b>	Indgang	100-240 V AC - 50/60 Hz
	Udgang	24 V DC; 5 A
	Mål	152x62,5x35,5 cm
	DC-ledning	1,5 m
	Netledning	1 m
Vægt	640 g	

\*Integreret strøm- og termostyring

Artikelnummer 702.5100, 702.5101

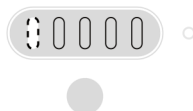
<b>MOV:E Power Unit*</b>	Indgang	24 V DC; 5 A
	USB-C udgang	
	Spænding	5 / 9 / 15 / 20 V DC
	Strøm	3 A
	Maks. effekt	15 / 27 / 45 / 60 W
	USB-A udgang	
	Spænding	5 V DC
	Strøm	3 A
	Maks. effekt	15 W
	Energiforbrug (maks.)	230 W/h
	Mål	19x23 cm
	Vægt	2,9 kg
	<b>Netdel</b>	Indgang
Udgang		24V DC; 5 A
Mål		152x62,5x35,5 cm
DC-ledning		1,5 m
Netledning		1 m
Vægt	640 g	

\*Integreret strøm- og termostyring

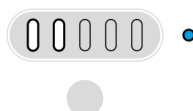
## 4. Betjening

### 4.1 Opladning

Sørg for, at MOV:E Power Unit er opladet helt inden første anvendelse.  
Ved lavt opladningsniveau blinker den første LED på betjeningspanelet.



Oplad kun MOV:E Power Unit med den medleverede netdel.

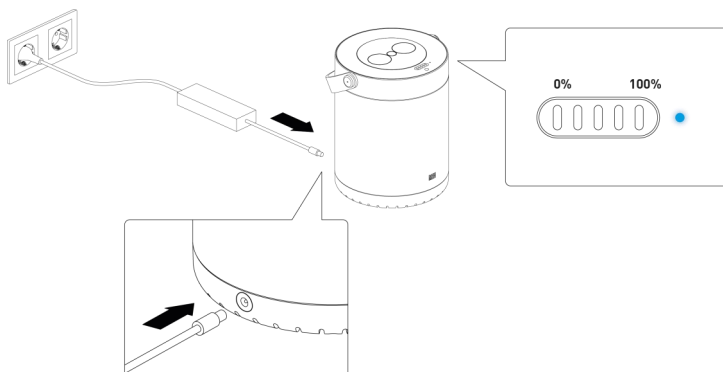


Under opladningen lyser LED-visningen blå.

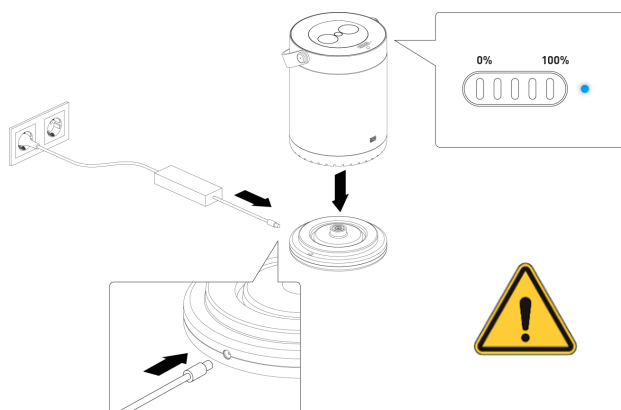
**OBS: Under opladningen skal Power Unit stå lodret på et fast og tørt underlag.**

Opladningstid: til 100 % ca. 2-3 timer.

Som alternativ anbefaler vi også anvendelsen af MOV:E dockingstationen (art.nr. 702.5200).



Opladningsmulighed med MOV:E dockingstation (ekstraudstyr) (art.nr. 702.5200) (ikke en del af leveringsomfanget)



Henvisning: Der må kun tilsluttes en netdel (kun den der er en del af leveringsomfanget).



## 4.2 Betjening

ON/OFF "Til-/frakobling sensor" ca. 3-5 sekunder ved berøring af knappen. Efter tilkoblingen blinker LED'erne for batteriniveauet, indtil det aktuelle opladningsniveau er konstateret.

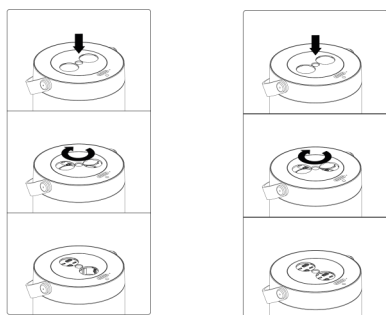


LED'erne for batteriniveauet viser den energi, der er til rådighed.



Efter ca. 15 minutter uden stik (forbruger) frakobler MOV:E Power Unit automatisk. Når der er isat et stik (forbruger), påtrykkes den tilsluttede forbruger strøm.

Tilslutningspanelet kan åbnes ved at trykke og dreje afskærmningen.

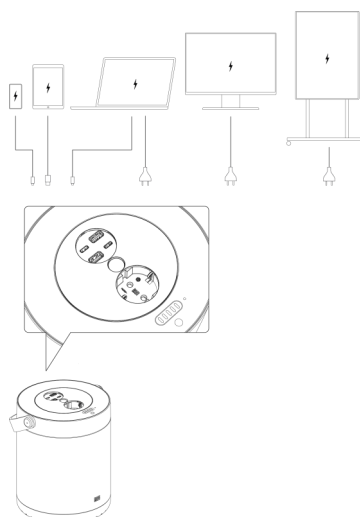


### 4.2.1 Tilslutningsmuligheder art.nr. 702.5000, 702.5001

1 CEE7/3; 230 VAC 150 watt

2 USB-A à 15 watt

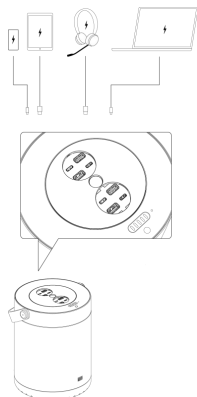
2 USB-C à 60 watt



## 4.2.2 Tilslutningsmuligheder art.nr. 702.5100, 702.5101

4x USB-A à 15 watt

4x USB-C à 60 watt



## 5. Transport

ZVEI (den tyske Zentralverband Elektrotechnik- und Elektronikindustrie e. V.) forordning UN 3481.

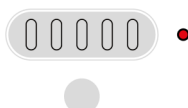
## 6. Fejlbeskrivelse

Batteriniveau LED	Status LED	Problemløsning
blinkende	●	Sluk MOV:E Power Unit og lad den evt. afkøle ved overophedning (ill. 1)
slukket	●	Kontakt Bachmann service ( <a href="#">ill.2</a> )

(ill. 1)



(ill. 2)

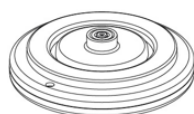


## 7. Produktbeskrivelse af tilbehør (ekstraudstyr)

Bachmann	Komponent	Beskrivelse/funktion
702.5200	MOV:E dockingstation	Muliggør opladning af MOV:E Power Unit
	MOV:E adapter til sikkerhedslås	Fastgørelse af en sikkerhedslås

### 7.1 Produktoversigt 702.5200 MOV:E dockingstation

MOV:E dockingstation



## 7.1.1 Tekniske data

Artikelnummer 702.5200

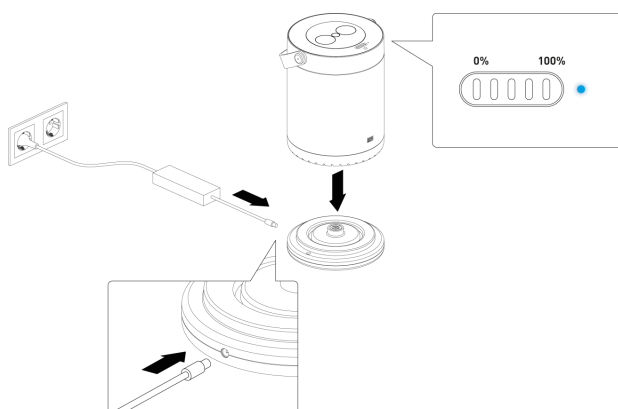
<b>MOV:E dockingstation</b> (kan fås som ekstraudstyr)	Indgang	<b>100-240 V AC - 50/60 Hz</b>
	Udgang	24 V DC 5A
	Mål	19x23 cm
	Vægt	220 g

## 7.1.2 Betjening

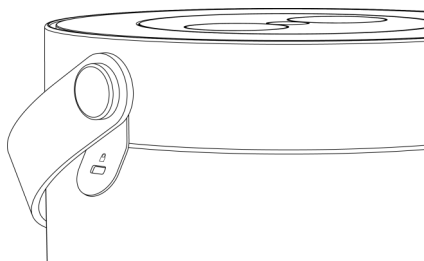
### 7.1.2.1 Opladning

**OBS: Under opladningen skal MOV:E Power Unit og MOV:E dockingstationen (kan fås som ekstraudstyr) stå lodret på et fast og tørt underlag.**

Opladningstid: til 100 % ca. 2-3 timer.



## 7.2 MOV:E sikkerheds-låsadapter



MOV:E adapter til sikkerheds-lås til fastgørelse af en sikkerheds-lås f.eks. Kensington lås (702.5090, 702.5091, 702.5190, 702.5191).

## 8. Rengøring

MOV:E Power Unit og MOV:E dockingstationen (kan fås som ekstraudstyr) må kun rengøres med en tør, blød klud.

## 9. Service og reparation

MOV:E Power Unit og MOV:E dockingstationen (kan fås som ekstraudstyr) skal altid vedligeholdes eller repareres af BACHMANN kundeservicen.

- Det er ikke tilladt selv at vedligeholde eller reparere MOV:E Power Unit og MOV:E dockingstationen (kan fås som ekstraudstyr).
- Hvis MOV:E Power Unit og MOV:E dockingstationen (kan fås som ekstraudstyr) skal vedligeholdelse eller repareres: Kontakt kundeservicen hos Bachmann GmbH.

## 10. Returnering/bortskaffelse

MOV:E Power Unit er underlagt WEEE direktiverne og må ikke bortskaffes sammen med det normale husholdningsaffald. Til korrekt bortskaffelse sendes MOV:E Power Unit tilbage til Bachmann GmbH.

MOV:E ladestationen (kan fås som ekstraudstyr) er underlagt WEEE direktiverne og må ikke bortskaffes sammen med det normale husholdningsaffald. Til korrekt bortskaffelse sendes MOV:E ladestationen (kan fås som ekstraudstyr) tilbage til Bachmann GmbH eller afleveres som elektronikaffald fagligt korrekt og gratis i de kommunale indsamlingssteder.

- Kontakt BACHMANN kundeservice og anmod om returvare.
- Kontrollér inden forsendelsen, at MOV:E Power Unit er slukket.

## 11. Kundeservice

I tilfælde af en fejlafhjælpning eller tekniske problemer, skal du kontakte vores kundeservice:

### Kontaktdata:

Kundeservice BACHMANN

Bachmann GmbH

Ernstthaldenstraße 33

70565 Stuttgart

Tyskland

Telefon: +49 711 86602-888

Fax: +49 711 86602-34

E-mail: [service@bachmann.com](mailto:service@bachmann.com)

Internet: [www.bachmann.com](http://www.bachmann.com)

For yderligere sprog scannes QR-koden.

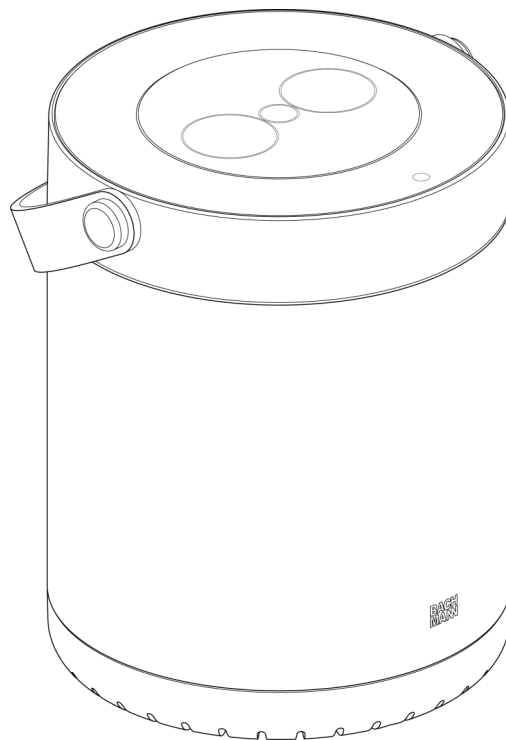


## MOV:E akupank

EE

**Algupärase kasutusjuhendi tõlge (leheküljed 101 - 110)**

*Tootenumbrid: 702.5000, 702.5001, 702.5100, 702.5101, 702.5090, 702.5091, 702.5190, 702.5191*



Bachmann GmbH

Ernstthaldenstraße 33

70565 Stuttgart

Deutschland

Telefon: +49 711 86602-0

Telefax: +49 711 86602-34

E-post: [info@bachmann.com](mailto:info@bachmann.com)

Internet: [www.bachmann.com](http://www.bachmann.com)

## 1. Eessõna

Palun lugege enne toote esmakordset kasutuselevõtmist kasutusjuhend täielikult läbi ja järgige ohutu käitamise tagamiseks kõiki käsitsus- ja ohutusjuhiseid.

Probleemide, küsimuste või ettepanekute korral kasutusjuhendi kohta pöörduge palun meie klienditeeninduse poole.

**Põhimõtteline teave** Käesolev juhend võimaldab MOV:E akupanka ohutult ja nõuetekohaselt käsitseda (tootenumbrid: 702.5000, 702.5001, 702.5100, 702.5101). Edaspidi nimetatud „MOV:E akupank“. Käesolev kasutusjuhend on MOV:E akupanga osa ja tuleb seetõttu alal hoida. MOV: E akupanga kolmandatele isikutele edasiandmisel tuleb kaasa anda ka käesolev juhend.

**Autoriõigus** © 2021 by Bachmann GmbH

Kõik õigused kaitstud. Käesoleva juhendi sisu on autoriõigustega kaitstud. Selle kasutamine on lubatud ainult seoses MOV:E akupanga käsitlemisega. Selle raamest väljuv kasutamine või paljundamine ei ole ilma Bachmann GmbH kirjaliku loata lubatud. Bachmann GmbH jätab endale õiguse, teha käesolevas kasutusjuhendis muudatusi ka ilma sellest eelnevalt teavitamata.

**Ohutussümbolid**



Ohutusjuhised on käesolevas juhendis tähistatud sümboliga. Ohutusjuhised algavad signaalsõnaga, mis väljendavad ohu raskusastet.

**Vastutus**

Toode töötati välja vastavalt tehnika kaasaegsele arengutasemele ja vastab hetkel kehtivatele ohutus- ja tervisekaitse-eeskirjadele. Siiski võivad vale käsitlemise ja väärkasutuse tõttu tekkida ohud ja riskid. Bachmann GmbH ei vastuta iseäranis selliste vara- ja isikukahjude eest, mis tekivad järgmiste punktide tõttu:

- Toote mittesihipärane kasutamine
- Kasutusjuhendi eiramine
- Ebapiisava kvalifikatsiooniga isikute poolt tehtud muudatused tootel
- Ilma Bachmann GmbH selgesõnalise kirjaliku loata tehtud muudatused tootel
- Asjatundmatu kasutamine
- Toote kasutamine vaatamata kahjustustele või mustusele tootel
- Kulumine
- Katastroofijuhtumid, võõrkehade mõju ja vääramatud jõud

Bachmann GmbH ei vastuta kahjude eest, mis on tingitud otse või kaudselt tarnest, võimsusest või käesoleva kasutusjuhendi kasutamisest. Andmete õigsuse eest ei vastutata.

**Tähelepanu | Hoiatus!**

1. Lugege kogu juhend enne toote kasutamist läbi.
2. Ladustage toodet jahedas ja kuivas kohas.
3. Ärge ladustage toodet kuumas kohas (üle 45 °C) või niisketes keskkondades (suhteline õhuniiskus üle 60%).
4. Kasutage toodet ainult vertikaalses püstises asendis, nii et ühendusväljad on ligipääsetavad ainult ülaltpoolt.
5. Võrguploki või laadimisaluse, mida ei ole toote valmistaja soovitanud või müünud, kasutamine võib tekitada tulekahju- või vigastusohtu.
6. Omgivelsestemperaturen skal ligge mellem 0 °C og 40 °C.
7. Ärge demonteerige toodet. Toote demonteerimisel kaotavad tootevastutus, garantii ja tagatis kehtivuse.
8. Ärge laske tootel kokku puutuda kemikaalide või puhastusvahenditega.
9. Võimalik kahjustamine väärkasutuse, mahakukkumise või ülemäärase jõu mõjumise tõttu.
10. Hoidke erinevate elektrokeemiliste seadmete sekundaarpatareisid või akusid jäätmekäitluseks üksteisest eraldi.
11. Ärge laske tootele mõjuda mehaanilistel põrutustel, muljumis- või löikeohtudel.
12. Ärge lühistage toodet või ärge tekitage lühist teiste metallesemetega.
13. Pikendusjuhtmeid ei tohi ühendada.
14. Vigastusohu vähendamiseks tuleb toote laste läheduses kasutamisel teostada nende üle pidevat järelevalvet või toodet tuleb hoida lastest eemal.
15. Ärge asetage sõrmi või käsi tootesse.
16. Ärge ületage toote kasutamisel väljundvõimsust. Väljundvõimsust ületavate koormuste korral on võimalik tulekahju- või vigastusoht.
17. Ärge kasutage toodet selle kahjustuse või muutmise korral. Kahjustused või muudatused akudel võivad põhjustada ettearvamatuid talitusviise, mis tekitavad tulekahju-, plahvatus- või vigastusohusid.
18. Lülitage akupank selle mittekasutamisel välja.
19. Ärge teostage toote jäätmekäitlust kuumuse või tule abil.
20. Käideldge toote pärast selle kasutusaja möödumist keskkonnasõbralikult ning vastavalt jäätmekäitluse ja taaskasutuse kehtivatele eeskirjadele. Lisaks kohaldatakse tootele maismaa-, õhu- ja meretranspordi transpordieeskirju.

## 2. Kehtivad standardid

01. IEC 62368-1:2018
02. IEC 63000:2018
03. UN38.3
04. IEC 62133-2: 2017
05. EN IEC 62368 -1 ja (-3)
06. Madalpingedirektiiv 2014/35/EL

Made in Germany

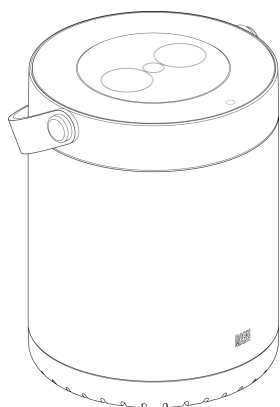
## 3. Toote kirjeldus

### 3.1 Tarnekomplekt

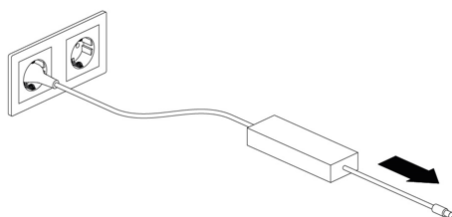
Bachmann tootenumber	Komponent	Kirjeldus/funktsionaalsus
702.5xxx	MOV:E akupank MOV:E võrguplokk  Kasutusjuhend	Võimaldab iseseisvat vooluvarustust

### 3.2 Toote ülevaade

MOV:E akupank



MOV:E võrguplokk





### 3.3 Tehnilised andmed

Tootenumbrid 702.5000, 702.5001

<b>MOV:E Akupank*</b>	Sisend	24 V DC; 5 A
	AC /CEE7/3 väljund	
	Pinge	230 V AC, 50 Hz, 150 W
	USB-C väljund	
	Pinge	5 / 9 / 15 / 20 V DC
	Vool	3 A
	Maksimaalne võimsus	15 / 27 / 45 / 60 W
	USB-A väljund	
	Pinge	5 V DC
	Vool	3 A
	Maksimaalne võimsus	15 W
	Energiaväljastus (max)	230 W/h
	Mõõtmed	19x23 cm
	Kaal	3,1 kg
<b>Võrguplokk</b>	Sisend	100-240 V AC - 50/60 Hz
	Väljund	24 V DC; 5 A
	Mõõtmed	152x62,5x35,5 cm
	DC-kaabel	1,5 m
	Võrgukaabel	1 m
Kaal	640 g	

\*Integreeritud võimsus- ja termojuhtsüsteem

Tootenumbrid 702.5100, 702.5101

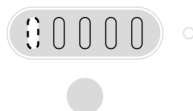
<b>MOV:E Akupank*</b>	Sisend	24 V DC; 5 A
	USB-C väljund	
	Pinge	5 / 9 / 15 / 20 V DC
	Vool	3 A
	Maksimaalne võimsus	15 / 27 / 45 / 60 W
	USB-A väljund	
	Pinge	5 V DC
	Vool	3 A
	Maksimaalne võimsus	15 W
	Energiaväljastus (max)	230 W/h
	Mõõtmed	19x23 cm
	Kaal	2,9 kg
<b>Võrguplokk</b>	Sisend	100-240 V AC - 50/60 Hz
	Väljund	24V DC; 5 A
	Mõõtmed	152x62,5x35,5 cm
	DC-kaabel	1,5 m
	Võrgukaabel	1 m
Kaal	640 g	

\*Integreeritud võimsus- ja termojuhtsüsteem

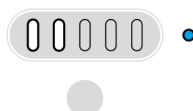
## 4. Käsitsemine

### 4.1 Laadimine

Palun jälgige, et MOV:E akupank on enne esmakordset kasutamist täielikult laetud. Madala laetustaseme korral vilgub juhtpaneelil esimene LED.



Laadige MOV:E akupanka ainult tarnekomplekti kuuluva võrguplokiga.

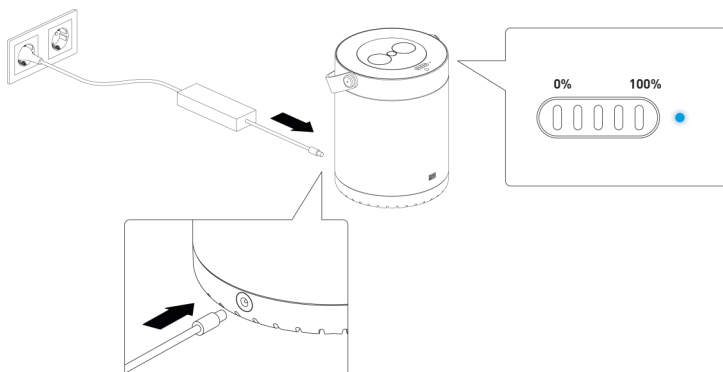


Laadimistoimingu ajal põleb LED-näidik siniselt.

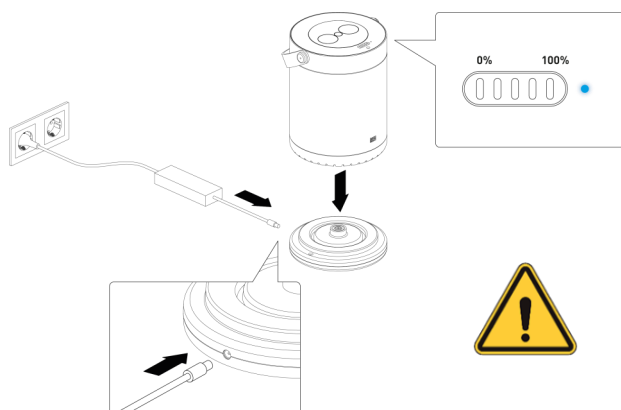
**Tähelepanu: Laadimistoimingu ajal peab akupank seisma vertikaalselt tugeval ja kuival aluspinnal.**

Laadimisaeg: kuni 100% umbes 2-3 tundi.

Lisavarustusena soovitame kasutada ka MOV:E dokkimisalust (tootenumber 702.5200).



Laadimisvõimalus lisavarustusse kuuluva MOV:E dokkimisalusega (tootenumber 702.5200) (ei sisaldu tarnekomplektis)



Juhis: Ühendada tohib ainult (tarnekomplektis sisalduvat) võrguplokki.

## 4.2 Käsitsemine

ON / OFF „Sensori sisse-/väljalülitamine“ toimub umbes 3-5 sekundilise klahvi puudutamisega. Pärast sisselülitamist vilguvad akuseisundi LEDid kuni aktuaalne laetustase on määratud.

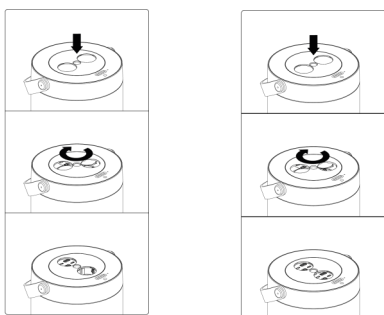


Akuseisundi LEDid näitavad kasutada olevat energiat.



Kui 15-minuti jooksul ei ole pistik (tarbija) ühendatud, lülitub MOV:E akupank automaatselt välja. Pistiku (tarbija) ühendamisel varustatakse ühendatud tarbijat vooluga.

Ühendusväli avatakse katte vajutamise ja keeramisega.

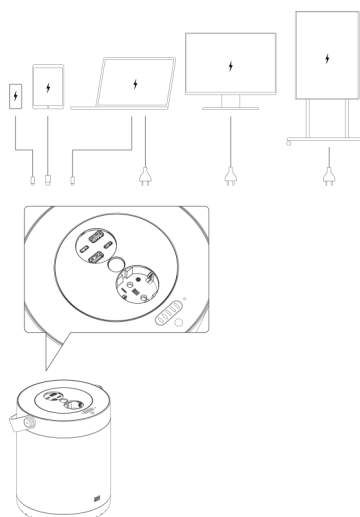


### 4.2.1 Tootenumbrite 702.5000, 702.5001 ühendusvõimalused

1 CEE7/3; 230 VAC 150 W

2 USB-A kumbki 15 W

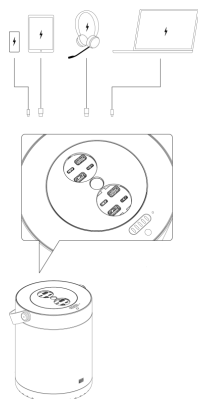
2 USB-C kumbki 60 W



## 4.2.2 Tootenumbrite 702.5100, 702.5101 ühendusvõimalused

4x USB-A kumbki 15 W

4x USB-C kumbki 60 W



## 5. Transport

ZVEI määrus UN 3481.

## 6. Vigade kirjeldus

Aku laetustaseme LED	Oleku LED	Probleemi lahendus
vilkuv	●	Lülitage MOV:E akupank välja ja vajadusel laske ülekuumenemise korral jahtuda (joonis 1)
väljas	●	Pöörduge Bachmanni teeninduse poole ( <a href="#">joonis 2</a> )

(Joonis 1)



(Joonis 2)

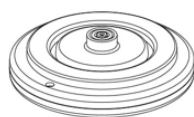


## 7. Lisavarustusena saadaolevate tarvikute kirjeldus

Bachmann	Komponent	Kirjeldus/funktsionaalsus
702.5200	MOV:E dokkimisalus	Võimaldab laadida MOV:E akupanka
	MOV:E turvaluku adapter	Turvaluku kinnitamine

### 7.1 Toote 702.5200 MOV:E dokkimisaluse ülevaade

MOV:E dokkimisalus



## 7.1.1 Tehnilised andmed

Tootenumber 702.5200

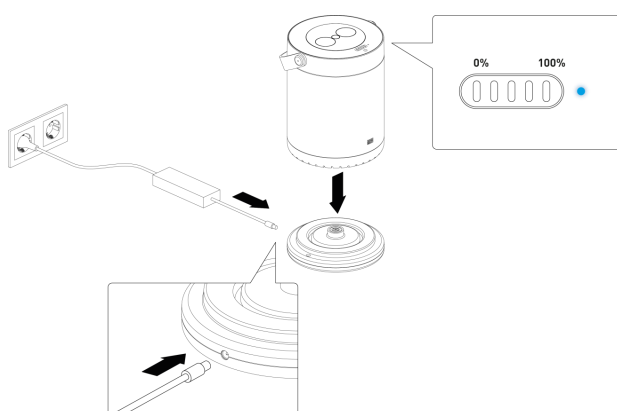
<b>MOV:E dokkimisalus</b> (saadaval lisavarustusena)	Sisend	<b>100-240 V AC - 50/60 Hz</b>
	Väljund	24 V DC 5A
	Mõõtmed	19x23 cm
	Kaal	220 g

## 7.1.2 Käsitsemine

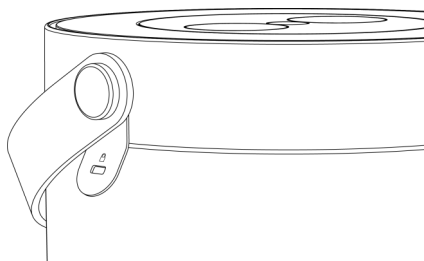
### 7.1.2.1 Laadimine

**Tähelepanu:** Laadimistoimingu ajal peavad MOV:E akupank ja MOV:E dokkimisalus (saadaval lisavarustusena) seisma vertikaalselt tugeval ja kuival aluspinnal.

Laadimisaeg: kuni 100% umbes 2-3 tundi.



## 7.2 MOV:E turvaluku adapter



MOV:E turvaluku adapter turvaluku, nt Kensingtoni luku kinnitamiseks (702.5090, 702.5091, 702.5190, 702.5191).

## 8. Puhastamine

MOV:E akupanka ja MOV:E dokkimisalust (saadaval lisavarustusena) tuleb puhastada ainult kuiva pehme lapiga.

## 9. Teenindus ja remont

MOV:E akupanka ja MOV:E dokkimisalust (saadaval lisavarustusena) peab hooldama või remontima alati BACHMANNi klienditeenindus.

- Ärge hooldage või remontige MOV:E akupanka ja MOV:E dokkimisalust (saadaval lisavarustusena) ise.
- Kui MOV:E akupanka ja MOV:E dokkimisalust (saadaval lisavarustusena) tuleb hooldada või remontida: Pöörduge Bachmann GmbH klienditeeninduse poole.

## 10. Tagasisaatmine/jäätmekäitlus

MOV:E akupanga kohta kehtib WEEE direktiiv ja seda ei tohi käidelda tavaliste olmejäätmete hulgas. Saatke nõuetekohaseks jäätmekäitluseks MOV:E akupank Bachmann GmbH-le tagasi.

MOV:E laadimisaluse (saadaval lisavarustusena) kohta kehtib WEEE direktiiv ja seda ei tohi käidelda tavaliste olmejäätmete hulgas. Saatke nõuetekohaseks jäätmekäitluseks MOV:E laadimisalus (saadaval lisavarustusena) Bachmann GmbH-le tagasi või andke tasuta kasutatud elektriseadmena nõuetekohaselt ja tasuta kommunaalsesse kogumiskohta ära.

- Pöörduge BACHMANN-i klienditeeninduse poole ja tellige tagasisaatmine.
- Veenduge enne saatmist, et MOV:E akupank on välja lülitatud.

## 11. Klienditeenindus

Vigade kõrvaldamise või tehniliste probleemide korral pöörduge palun meie klienditeeninduse poole:

### Kontaktandmed:

Kundenservice BACHMANN

Bachmann GmbH

Ernstthaldenstraße 33

70565 Stuttgart

Deutschland

Telefon: +49 711 86602-888

Telefax: +49 711 86602-34

E-post: [service@bachmann.com](mailto:service@bachmann.com)

Internet: [www.bachmann.com](http://www.bachmann.com)

Täiendavate keelte jaoks - skannige QR-kood.

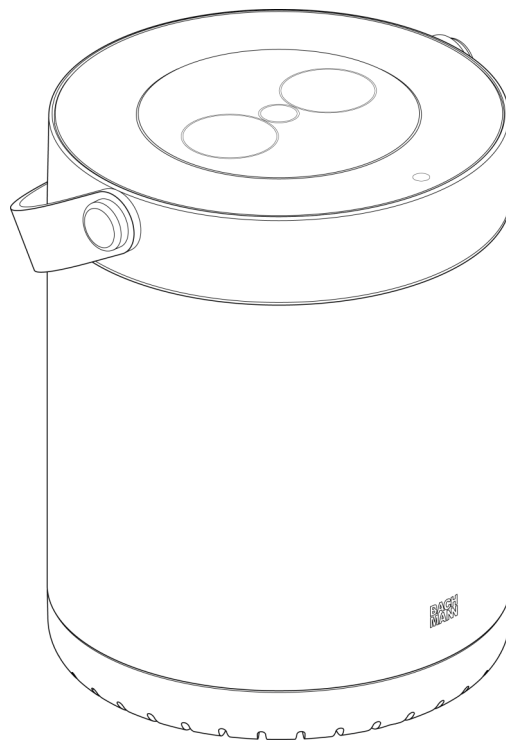


## MOV:E Power Unit

FI

**Käyttöohje (sivut 111 - 120)**

*Tuotenumero: 702.5000, 702.5001, 702.5100, 702.5101, 702.5090, 702.5091, 702.5190, 702.5191*



Bachmann GmbH

Ernstthaldenstraße 33

70565 Stuttgart

Saksa

Puhelin: +49 711 86602-0

Faksi: +49 711 86602-34

Sähköposti: [info@bachmann.com](mailto:info@bachmann.com)

Internet: [www.bachmann.com](http://www.bachmann.com)

## 1. Johdanto

Jotta voidaan varmistaa tuotteen turvallinen käyttö, käyttöohjekirja on luettava kokonaan ja kaikkia käyttö- ja turvaohjeita on noudatettava ennen tuotteen ensimmäistä käyttöönottoa.

Mikäli ilmenee käyttöohjeeseen liittyviä ongelmia, kysymyksiä tai kommentteja, ne voi ilmoittaa asiakaspalveluumme.

**Perustietoja** Tämän käyttöohjeen avulla on mahdollista käyttää turvallisesti ja asianmukaisesti tuotetta MOV:E Power Unit (tuotenro: 702.5000, 702.5001, 702.5100, 702.5101). Jäljempänä siitä käytetään nimeä "MOV:E Power Unit".  
Tämä käyttöohje on osa MOV:E Power Unitia, ja se täytyy siksi säilyttää. Jos MOV: E Power Unit luovutetaan edelleen kolmannelle osapuolelle, tämä käyttöohje täytyy luovuttaa sen mukana.

**Tekijänoikeudet** © 2021 by Bachmann GmbH

Kaikki oikeudet pidätetään. Tämän käyttöohjeen sisältö on suojattu tekijänoikeuslailla. Sen hyödyntäminen tuotteen MOV:E Power Unit käytön yhteydessä on sallittua. Kaikenlainen muu käyttö tai kopiointi ei ole sallittua ilman Bachmann GmbH:n kirjallista lupaa. Bachmann GmbH pidättää itsellään oikeuden tehdä tähän käyttöohjeeseen muutoksia ilman etukäteisilmoitusta.

**Turvamerkinntät** Tämän käyttöohjeen turvaohjeet on merkitty symbolilla. Turvaohje alkaa huomiosanalla, joka kuvaa vaaran laajuutta.



**Vastuu**

Tuote on valmistettu valmistushetkellä vallinneen tekniikan tason mukaisesti ja vastaa tällöin voimassa olleita turvamääräyksiä ja terveysäännöksiä. Epäasianmukaisen käytön tai väärinkäytön seurauksena voi kuitenkin muodostua vaaroja ja riskejä. Bachmann GmbH ei ota vastuuta aineellisista vahingoista tai henkilövahingosta, joiden taustalla on seuraavia seikkoja:

- tuotteen käyttötarkoituksen vastainen käyttö
- käyttöohjeen sivuuttaminen
- tuotteen muutokset, kun ne on tehty ilman riittävää pätevyyttä
- tuotteen muutokset, kun ne on tehty ilman Bachmann GmbH:n nimenomaista kirjallista lupaa
- epäasiallinen käyttö
- tuotteen käyttö vaurioista ja epäpuhtauksista huolimatta
- kuluminen
- katastrofi, ulkopuolinen tekijä ja ylivoimainen este.

Bachmann GmbH ei vastaa vahingoista, jotka ovat saaneet alkunsa suoraan tai epäsuorasti tämän käyttöohjeen toimituksesta, tuotannosta tai hyödyntämisestä.  
Tietojen paikkansapitävyyttä ei taata.



**Huomio | Varoitus!**

1. Käyttöohje on luettava kokonaan ennen tuotteen käyttöä.
2. Tuote on varastoitava viileässä ja kuivassa paikassa.
3. Tuotetta ei saa säilyttää kuumassa (lämpötila yli +45 °C) tai kosteassa (suhteellinen ilmankosteus yli 60 %) paikassa.
4. Tuotetta on käytettävä vain pystyasennossa siten, että liitännäpaneeliin päästään käsiksi ainoastaan ylhäältäpäin.
5. Jos käytetään muuta kuin tuotteen valmistajan suosittelemaa tai myymää verkkolaitetta tai telakkaa, seurauksena voi olla tulipalo- tai loukkaantumisvaara.
6. Ympäristön lämpötilan on oltava 0–40 °C.
7. Tuotetta ei saa purkaa. Jos tuote on purettu, tuoteturvallisuus, tuotevastuu ja takuu raukeavat.
8. Tuote ei saa joutua kosketuksiin kemikaalien tai puhdistusaineiden kanssa.
9. Tuote voi vaurioitua, jos sitä käytetään väärin, se putoaa tai siihen kohdistetaan liikaa voimaa.
10. Erilaisten sähkökemiallisten järjestelmien akut on hävitettäessä säilytettävä erillään toisistaan.
11. Tuotteeseen ei saa kohdistua mekaanista tärinää eikä puristumis- tai leikkautumisvaaraa.
12. Tuotetta ei saa kytkeä oikosulkuun tai asettaa tilanteeseen, jossa jokin muu metalliesine aiheuttaa siihen oikosulun.
13. Tuotteeseen ei saa liittää jatkopistorasioita.
14. Jos tuotteen käytön aikana lähistöllä on lapsia, tuotetta ei saa jättää ilman valvontaa. Muussa tapauksessa tuotetta ei saa käyttää lasten läsnä ollessa. Näin ehkäistään loukkaantumisvaarat.
15. Sormia tai käsiä ei saa työntää tuotteen sisään.
16. Tuotteen lähtötehoa ei saa ylittää käytön aikana. Jos kuormitus ylittää tuotteen lähtötehon, seurauksena voi olla tulipalo- tai loukkaantumisvaara.
17. Tuotetta ei saa käyttää, jos se on vaurioitunut tai sitä on muutettu. Akun vauriot tai muutokset voivat johtaa ennalta arvaamattomaan toimintaan, josta seurauksena voi olla tulipalo-, räjähdys- tai loukkaantumisvaara.
18. Power Unit on kytkettävä aina pois toiminnasta, kun sitä ei käytetä.
19. Tuotetta ei saa hävittää polttamalla tai sulattamalla.
20. Käyttöikänsä päätteeksi tuote on hävitettävä ympäristöä säästäen ja voimassa olevien jätehuolto- ja kierrätysmääräysten mukaisesti. Lisäksi tuotetta koskevat maa-, ilma- ja merikuljetusten lähetysohjeet.

## 2. Voimassa olevat standardit

01. IEC 62368-1:2018
02. IEC 63000:2018
03. UN38.3
04. IEC 62133-2: 2017
05. EN IEC 62368 -1 ja (-3)
06. Pienjännitedirektiivi 2014/35/EU

Valmistettu Saksassa

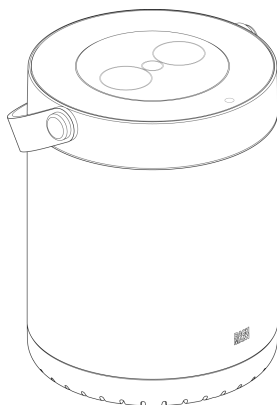
## 3. Tuotteen kuvaus

### 3.1 Pakkauksen sisältö

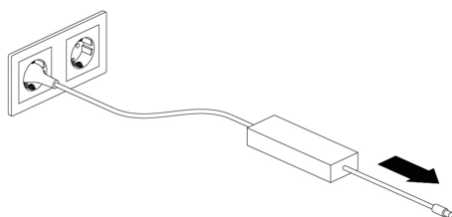
Bachmann-tuotenumero	Komponentit	Kuvaus/toiminta
702.5xxx	MOV:E Power Unit MOV:E-verkkolaite  Käyttöohje	Mahdollistaa itsenäisen virransyötön

### 3.2 Tuotteen yleiskuva

MOV:E Power Unit



MOV:E-verkkolaite



### 3.3 Tekniset tiedot

Tuotenumerot 702.5000, 702.5001

<b>MOV:E Power Unit*</b>	Tulo	24 V DC; 5A
	AC-/CEE7/3-lähtö	
	Jännite	230 V AC, 50 Hz, 150 W
	USB-C-lähtö	
	Jännite	5 / 9 / 15 / 20 V DC
	Virta	3 A
	Maksimiteho	15 / 27 / 45 / 60 W
	USB-A-lähtö	
	Jännite	5 V DC
	Virta	3 A
	Maksimiteho	15 W
	Energianluovutus (maks.)	230 W/h
	Mitat	19x23 cm
	Paino	3,1 kg
<b>Verkkolaite</b>	Tulo	100-240 V AC - 50/60 Hz
	Lähtö	24 V DC; 5 A
	Mitat	152x62,5x35,5 cm
	DC-johto	1,5 m
	Verkkojohto	1 m
Paino	640 g	

\*Sisäänrakennettu tehon ja lämmön hallinta

Tuotenumerot 702.5100, 702.5101

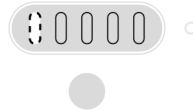
<b>MOV:E Power Unit*</b>	Tulo	24 V DC; 5A
	USB-C-lähtö	
	Pinge	5 / 9 / 15 / 20 V DC
	Virta	3 A
	Maksimiteho	15 / 27 / 45 / 60 W
	USB-A-lähtö	
	Pinge	5 V DC
	Virta	3 A
	Maksimiteho	15 W
	Energianluovutus (maks.)	230 W/h
	Mitat	19x23 cm
Paino	2,9 kg	
<b>Verkkolaite</b>	Tulo	100-240 V AC - 50/60 Hz
	Lähtö	24V DC; 5A
	Mitat	152x62,5x35,5 cm
	DC-johto	1,5 m
	Verkkojohto	1 m
Paino	640 g	

\*Sisäänrakennettu tehon ja lämmön hallinta

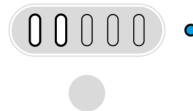
## 4. Käyttö

### 4.1 Lataaminen

MOV:E Power Unit täytyy ladata täyteen ennen ensimmäistä käyttökertaa. Jos lataustila on heikko, LED-näytön ensimmäinen merkkivalo vilkkuu.



MOV:E Power Unitia saa ladata vain toimitetulla verkkolaitteella.

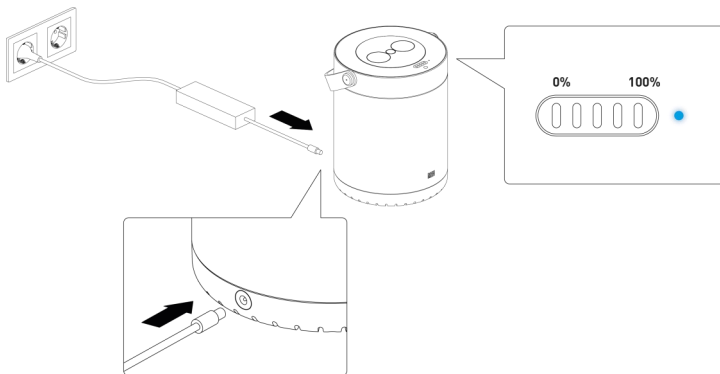


Lataamisen aikana LED-näyttö palaa sinisenä.

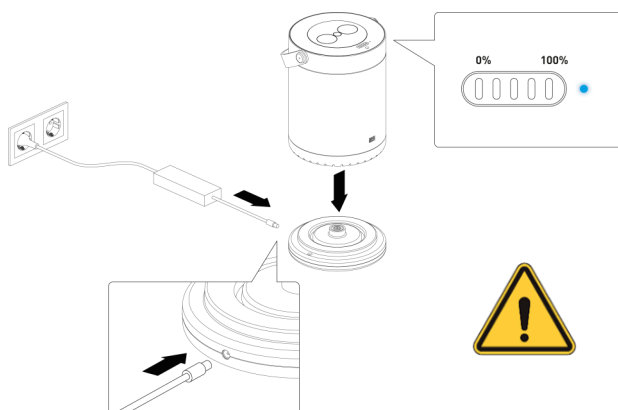
**Huomio! Lataamisen aikana Power Unit täytyy pitää pystyssä tukevalla ja kuivalla alustalla.**

Latausaika: täyteen n. 2–3 tuntia.

Suosittelavaa on myös käyttää MOV:E-telakkaa (tuotenro 702.5200).



Lataaminen lisävarusteena saatavalla MOV:E-telakalla (tuotenro 702.5200) (ei sisälly toimitukseen)



Ohje: tuotteeseen saa liittää vain yhden verkkolaitteen (joka sisältyy toimitukseen).

## 4.2 Käyttö

ON/OFF "anturin kytkeminen päälle/pois" koskettamalla painiketta n. 3–5 s ajan. Päällekytkemisen jälkeen akun tilan LED-merkkivalot vilkkuvat, kunnes lataustila on määritetty.



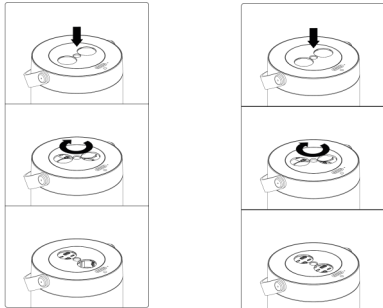
Akun tilan LED-merkkivalot osoittavat käytettävissä olevan energian.



Ilman pistoketta (kuluttajaa) MOV:E Power Unit kytkeytyy automaattisesti pois päältä noin 15 minuutin kuluttua.

Kun pistoke (kuluttaja) on paikallaan, liitetulle kuluttajalle syötetään välittömästi virtaa.

Liitäntäpaneeli avataan painamalla ja kiertämällä suojusta.

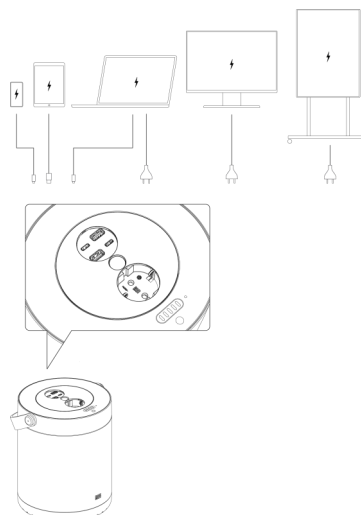


### 4.2.1 Liitäntämahdollisuudet, tuotenrot 702.5000, 702.5001

1 x CEE7/3; 230 VAC 150 W

2 x USB-A / 15 W

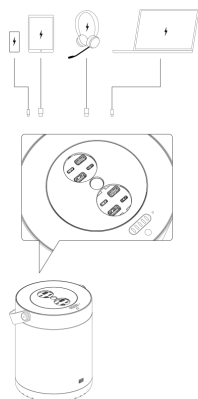
2 x USB-C / 60 W



## 4.2.2 Liitäntämahdollisuudet, tuotenrot 702.5100, 702.5101

4 x USB-A / 15 W

4 x USB-C / 60 W



## 5. Kuljetus

ZVEI-asetus UN 3481.

## 6. Vian kuvaus

Akun tilan LED	Tilan LED	Ongelmanratkaisu
vilkkuu	●	MOV:E Power Unit on kytkettävä pois päältä, ja ylikuumenemisen yhteydessä sen on tarvittaessa annettava jäähtyä (kuva 1)
pois	●	On otettava yhteyttä Bachmann-huoltoon ( <a href="#">kuva 2</a> )

(Kuva 1)



(Kuva 2)

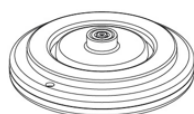


## 7. Lisävarusteiden kuvaus

Bachmann	Komponent	Kirjeldus/funktsionaalsus
702.5200	MOV:E-telakka	Antaa mahdollisuuden MOV:E Power Unitin lataamiseen.
	MOV:E-adapteri varmuuslukolle	Varmuuslukon kiinnittäminen

### 7.1 MOV:E-telakan 702.5200 tuotekuvaus

MOV:E-telakka



## 7.1.1 Tekniset tiedot

Tuotenumero 702.5200

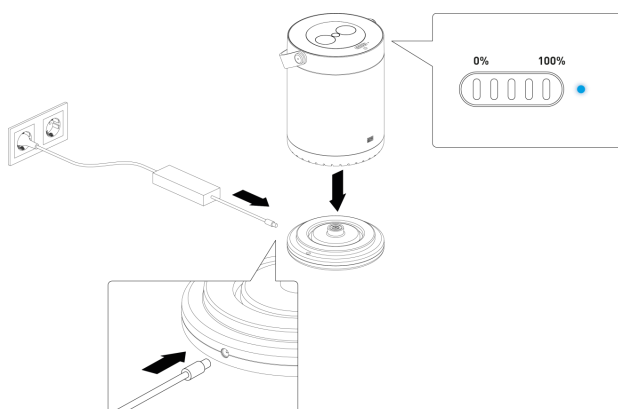
<b>MOV:E-telakka</b> (saatavana lisävarusteena)	Tulo	<b>100-240 V AC - 50/60 Hz</b>
	Lähtö	24 V DC 5A
	Mitat	19x23 cm
	Paino	220 g

## 7.1.2 Käyttö

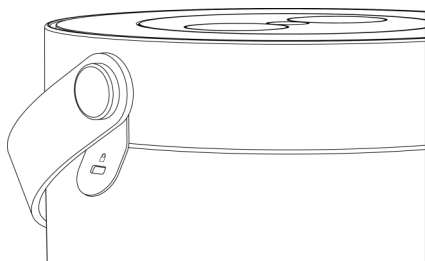
### 7.1.2.1 Lataaminen

**Huomio! Lataamisen aikana MOV:E Power Unit ja MOV:E-telakka (saatavana lisävarusteena) täytyy pitää pystyssä tukevalla ja kuivalla alustalla.**

Latausaika: täyteen n. 2–3 tuntia.



## 7.2 MOV:E-varmuuslukkoadapteri



MOV:E-adapteri esim. Kensington-varmuuslukon kiinnittämiseen (702.5090, 702.5091, 702.5190, 702.5191).

## 8. Puhdistus

MOV:E Power Unit ja MOV:E-telakka (saatavana lisävarusteena) on puhdistettava vain kuivalla ja pehmeällä liinalla.

## 9. Huolto ja korjaus

MOV:E Power Unit ja MOV:E-telakka (saatavana lisävarusteena) on annettava aina BACHMANN-asiakaspalvelun huollettavaksi ja korjattavaksi.

- MOV:E Power Unitia ja MOV:E-telakkaa (saatavana lisävarusteena) ei saa huoltaa tai korjata itse.
- Jos MOV:E Power Unit ja MOV:E-telakka (saatavana lisävarusteena) täytyy huoltaa tai korjata, on otettava yhteyttä Bachmann GmbH:n asiakaspalveluun.

## 10. Palauttaminen/hävittäminen

MOV:E Power Unitia koskee WEEE-direktiivi, eikä sitä saa hävittää tavallisen kotitalousjätteen mukana. Hävittämistä varten MOV:E Power Unit on lähetettävä takaisin Bachmann GmbH.

MOV:E-telakkaa (saatavan lisävarusteena) koskee WEEE-direktiivi, eikä sitä saa hävittää tavallisen kotitalousjätteen mukana. Hävittämistä varten MOV:E-telakka (saatavana lisävarusteena) on lähetettävä takaisin Bachmann GmbH:lle tai toimitettava paikalliseen kierrätyspisteeseen hävitettäväksi asianmukaisesti SER-jätteenä.

- On otettava yhteyttä BACHMANN-asiakaspalveluun ja pyydettyä asiakaspalautusta.
- Ennen lähettämistä on varmistettava, että MOV:E Power Unit on kytketty pois päältä.

## 11. Asiakaspalvelu

Vigade Vian korjaamisen tai teknisten ongelmien yhteydessä on otettava yhteyttä asiakaspalveluumme:

### Yhteystiedot:

Kundenservice BACHMANN

Bachmann GmbH

Ernstthaldenstraße 33

70565 Stuttgart

Saksa

Puhelin: +49 711 86602-888

Faksi: +49 711 86602-34

Sähköposti: [service@bachmann.com](mailto:service@bachmann.com)

Kotisivu: [www.bachmann.com](http://www.bachmann.com)

Lisää kieliä saa skannaamalla QR-koodin.



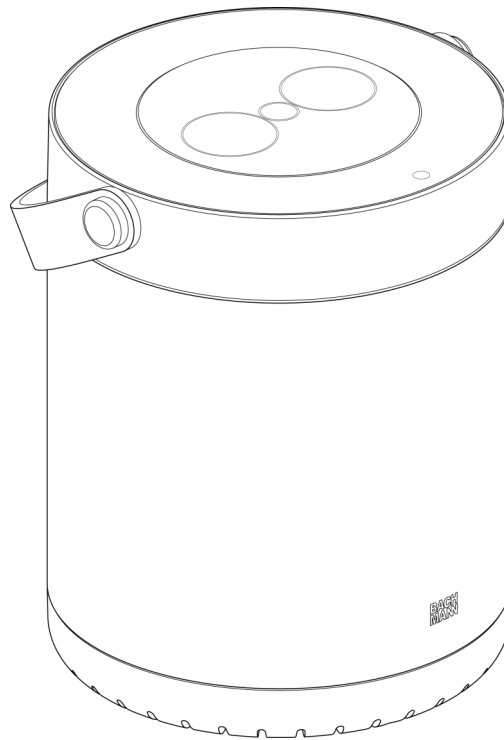


## Μονάδα ισχύος MOV:E Power Unit

GR

Οδηγίες χειρισμού (σελίδα 121 - 130)

Αριθμός προϊόντος: 702.5000, 702.5001, 702.5100, 702.5101, 702.5090, 702.5091, 702.5190, 702.5191



Bachmann GmbH

Ernstthaldenstraße 33

70565 Στουτγάρδη

Γερμανία

Τηλέφωνο: +49 711 86602-0

Φαξ: +49 711 86602-34

Ηλεκτρονικό ταχυδρομείο: [info@bachmann.com](mailto:info@bachmann.com)

Internet: [www.bachmann.com](http://www.bachmann.com)

## 1. Πρόλογος

Προτού θέσετε για πρώτη φορά σε λειτουργία το προϊόν μελετήστε ολόκληρο το εγχειρίδιο οδηγιών χειρισμού και λάβετε υπόψη όλες τις υποδείξεις χειρισμού και ασφαλείας για να διασφαλίσετε τη χωρίς κινδύνους λειτουργία.

Σε περίπτωση προβλημάτων, ερωτημάτων ή προτάσεων για το εγχειρίδιο οδηγιών χειρισμού απευθύνεστε στο τμήμα εξυπηρέτησης πελατών της εταιρείας μας.

**Βασικές πληροφορίες** Το παρόν εγχειρίδιο οδηγιών καθιστά δυνατό τον ασφαλή και σωστό χειρισμό του προϊόντος MOV:E Power Unit (αριθ. προϊόντος: 702.5000, 702.5001, 702.5100, 702.5101). Το προϊόν χαρακτηρίζεται παρακάτω ως «MOV:E Power Unit».

Το παρόν εγχειρίδιο οδηγιών χειρισμού αποτελεί μέρος του προϊόντος MOV:E Power Unit και για το λόγο αυτό πρέπει να το φυλάξετε. Όταν η μονάδα ισχύος MOV: E Power Unit παραδίδεται σε τρίτους, πρέπει να παραδοθεί επίσης μαζί της το παρόν εγχειρίδιο οδηγιών.

**Προστασία δικαιωμάτων πνευματικής ιδιοκτησίας**

© 2021 by Bachmann GmbH

Με την επιφύλαξη παντός δικαιώματος. Τα περιεχόμενα του παρόντος εγχειριδίου οδηγιών προστατεύονται από τη νομοθεσία για την προστασία των δικαιωμάτων πνευματικής ιδιοκτησίας. Η χρήση τους επιτρέπεται στο πλαίσιο του χειρισμού του προϊόντος MOV:E Power Unit. Κάθε χρήση πέραν αυτής ή η αναπαραγωγή απαγορεύονται χωρίς έγγραφη έγκριση της εταιρείας Bachmann GmbH. Η εταιρεία Bachmann GmbH διατηρεί το δικαίωμα να προβαίνει σε τροποποιήσεις του παρόντος εγχειριδίου οδηγιών χειρισμού και χωρίς προηγούμενη επικοινωνία.

**Σύμβολα ασφαλείας**



Οι υποδείξεις ασφαλείας στο παρόν εγχειρίδιο οδηγιών επισημαίνονται με σύμβολο. Οι υποδείξεις ασφαλείας ξεκινούν με λέξεις επισήμανσης που εκφράζουν το βαθμό επικινδυνότητας.

**Αστική ευθύνη**

Το προϊόν έχει αναπτυχθεί με βάση το επίκαιρο επίπεδο της τεχνολογίας και πληροί του επί του παρόντος ισχύοντες κανονισμούς ασφαλείας και υγείας. Ωστόσο μπορούν να προκύψουν κίνδυνοι από εσφαλμένο χειρισμό ή κακή χρήση.

Η εταιρεία Bachmann GmbH δεν φέρει καμία ευθύνη ιδίως για υλικές ζημιές και σωματικές βλάβες που οφείλονται στα εξής:

- Όχι προβλεπόμενη χρήση του προϊόντος
- Παράβλεψη των οδηγιών χειρισμού
- Τροποποιήσεις του προϊόντος από άτομα χωρίς επαρκή εκπαίδευση
- Τροποποιήσεις του προϊόντος χωρίς ρητή, έγγραφη έγκριση της εταιρείας Bachmann GmbH
- Αδόκιμη χρήση
- Χρήση του προϊόντος παρά την ύπαρξη ζημιών ή ρύπων στο προϊόν
- Φθορά
- Περιπτώσεις καταστροφών, επίδραση ξένων σωμάτων και ανωτέρα βία

Η εταιρεία Bachmann GmbH δεν φέρει ευθύνη για ζημιές, οι οποίες οφείλονται άμεσα ή έμμεσα στην παράδοση, στην απόδοση ή στη χρήση του παρόντος εγχειριδίου οδηγιών χειρισμού.

Όλα τα στοιχεία παρέχονται χωρίς εγγύηση.

**Προσοχή | Προειδοποίηση!**

1. Μελετήστε ολόκληρο το εγχειρίδιο οδηγιών προτού χρησιμοποιήσετε το προϊόν.
2. Φυλάσσετε το προϊόν σε δροσερό και στεγνό χώρο.
3. Μην αποθηκεύετε το προϊόν σε ζεστό χώρο (άνω των 45°C) ή υγρά περιβάλλοντα (σχετική ατμοσφαιρική υγρασία άνω του 60%).
4. Χρησιμοποιείτε το προϊόν αποκλειστικά σε κατακόρυφη όρθια θέση έτσι ώστε να πεδία σύνδεσης να είναι προσβάσιμα μόνο από επάνω.
5. Η χρήση ενός τροφοδοτικού ή μιας μονάδας φόρτισης που δεν συνιστάται ή διατίθεται από τον κατασκευαστή μπορεί να εγκυμονεί κίνδυνο πυρκαγιάς ή τραυματισμού.
6. Η θερμοκρασία περιβάλλοντος πρέπει να κυμαίνεται μεταξύ 0°C και 40°C.
7. Μην αποσυναρμολογήσετε το προϊόν. Η ασφάλεια προϊόντος, η εγγύηση και η αστική ευθύνη παύουν να ισχύουν σε περίπτωση αποσυναρμολόγησης του προϊόντος.
8. Μην φέρετε το προϊόν σε επαφή με χημικές ουσίες ή απορρυπαντικά.
9. Πιθανή πρόκληση ζημιών από αδόκιμη χρήση, πτώση ή άσκηση υπερβολικής δύναμης.
10. Φυλάσσετε ξεχωριστά τις βοηθητικές ή επαναφορτιζόμενες μπαταρίες διαφορετικών ηλεκτροχημικών συστημάτων για τη διάθεσή τους.
11. Μην εκθέτετε το προϊόν σε μηχανικούς κραδασμούς ούτε σε κίνδυνο σύνθλιψης ή κοπής.
12. Μην βραχυκυκλώνετε το προϊόν ούτε το εκθέτετε σε βραχυκύκλωμα από άλλα μεταλλικά αντικείμενα.
13. Απαγορεύεται η σύνδεση πολύπριζων.
14. Για τον περιορισμό του κινδύνου τραυματισμού απαιτείται κατά τη χρήση του προϊόντος κοντά σε παιδιά συνεχής επίβλεψη ή τα παιδιά δεν πρέπει να έχουν πρόσβαση στο προϊόν.
15. Μην εισάγετε τα δάκτυλα ή τα χέρια στο προϊόν.
16. Μην υπερβαίνετε την ισχύ εξόδου κατά τη χρήση του προϊόντος. Πιθανός κίνδυνος πυρκαγιάς ή τραυματισμού από φορτία άνω της ισχύος εξόδου.
17. Μην χρησιμοποιείτε το προϊόν εάν έχει υποστεί ζημιές ή έχει τροποποιηθεί. Οι ζημιές ή οι τροποποιήσεις στις επαναφορτιζόμενες μπαταρίες μπορούν να προκαλέσουν απρόβλεπτη συμπεριφορά που μπορεί να προκαλέσει κινδύνους πυρκαγιάς, έκρηξης ή τραυματισμού.
18. Απενεργοποιείτε το συσσωρευτή ενέργειας όταν δεν τον χρησιμοποιείτε.
19. Μην απορρίπτετε το προϊόν για διάθεση με θέρμανση ή φωτιά.
20. Διαθέστε το προϊόν μετά τη συμπλήρωση της διάρκειας ζωής του με οικολογικό τρόπο και σύμφωνα με τους ισχύοντες κανονισμούς για τη διάθεση και την ανακύκλωση. Επιπλέον, το προϊόν υπόκειται στις προδιαγραφές αποστολής για τις χερσαίες, αεροπορικές και θαλάσσιες μεταφορές.

## 2. Ισχύοντα πρότυπα

01. IEC 62368-1:2018
02. IEC 63000:2018
03. UN38.3
04. IEC 62133-2: 2017
05. EN IEC 62368 -1 και (-3)
06. Οδηγία για τη χαμηλή τάση 2014/35/EE

Κατασκευάζεται στη Γερμανία

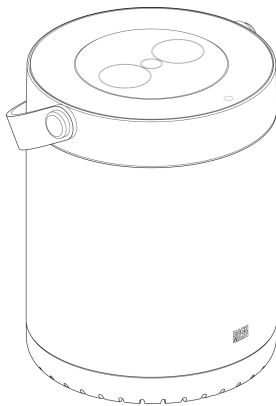
## 3. Περιγραφή προϊόντος

### 3.1 Παραδιδόμενος εξοπλισμός

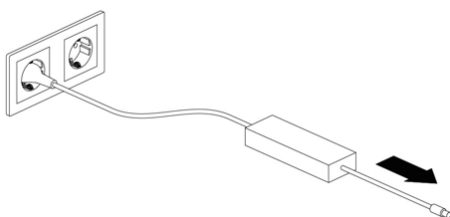
Αριθ. προϊόντος Bachmann	Στοιχείο	Περιγραφή/Λειτουργία
702.5xxx	Μονάδα ισχύος MOV:E Power Unit Τροφοδοτικό MOV:E  Οδηγίες χειρισμού	Καθιστά δυνατή τη αυτάρκη τροφοδοσία ρεύματος

### 3.2 Επισκόπηση προϊόντος

Μονάδα ισχύος MOV:E Power Unit



Τροφοδοτικό MOV:E



### 3.3 Τεχνικά χαρακτηριστικά

Αριθμός προϊόντος 702.5000, 702.5001

<b>MOV:E Power Unit*</b>	Είσοδος	24 V DC; 5 A
	Έξοδος AC/CEE7/3	
	Τάση	230 V AC, 50 Hz, 150 W
	Έξοδος USB-C	
	Τάση	5 / 9 / 15 / 20 V DC
	Ρεύμα	3 A
	μέγ. ισχύς	15 / 27 / 45 / 60 W
	Έξοδος USB-A	
	Τάση	5 V DC
	Ρεύμα	3 A
	μέγ. ισχύς	15 W
	Απόδοση ενέργειας (μέγ.)	230 W/h
	Διαστάσεις	19x23 cm
	Βάρος	3,1 kg
<b>Τροφοδοτικό</b>	Είσοδος	100-240 V AC - 50/60 Hz
	Έξοδος	24 V DC; 5 A
	Διαστάσεις Καλώδιο DC Καλώδιο δικτύου	152x62,5x35,5 cm 1,5 m 1 m
	Βάρος	640 g

\*Ολοκληρωμένη διαχείριση ισχύος και θερμότητας

Αριθμός προϊόντος 702.5100, 702.5101

<b>MOV:E Power Unit*</b>	Είσοδος	24 V DC; 5 A
	Έξοδος USB-C	
	Τάση	5 / 9 / 15 / 20 V DC
	Ρεύμα	3 A
	μέγ. ισχύς	15 / 27 / 45 / 60 W
	Έξοδος USB-A	
	Τάση	5 V DC
	Ρεύμα	3 A
	μέγ. ισχύς	15 W
	Απόδοση ενέργειας (μέγ.)	230 W/h
	Διαστάσεις	19x23 cm
Βάρος	2,9 kg	
<b>Τροφοδοτικό</b>	Είσοδος	100-240 V AC - 50/60 Hz
	Έξοδος	24V DC; 5 A
	Διαστάσεις Καλώδιο DC Καλώδιο δικτύου	152x62,5x35,5 cm 1,5 m 1 m
	Βάρος	640 g

\*Ολοκληρωμένη διαχείριση ισχύος και θερμότητας

## 4. Χειρισμός

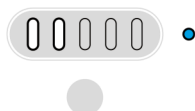
### 4.1 Φόρτιση

Φροντίστε ώστε η μονάδα MOV:E Power Unit να έχει φορτιστεί εντελώς πριν από τη χρήση για πρώτη φορά.

Με χαμηλότερη στάθμη φόρτισης αναβοσβήνει η πρώτη φωτοδιόδος στο πεδίο χειρισμού.



Φορτίζετε τη μονάδα MOV:E Power Unit αποκλειστικά με το συνοδευτικό τροφοδοτικό.

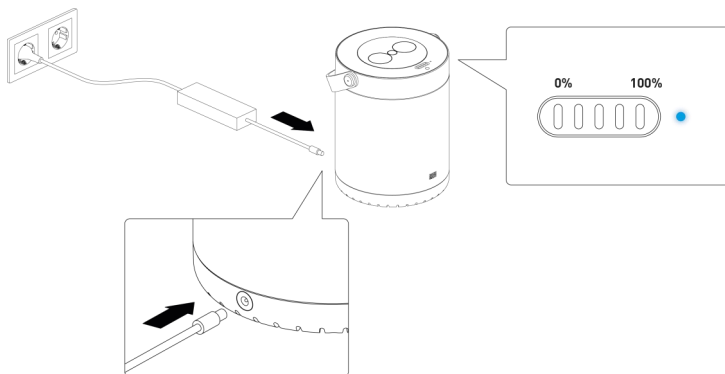


Κατά τη διαδικασία φόρτισης ανάβει με μπλε χρώμα η ένδειξη φωτοδιόδων.

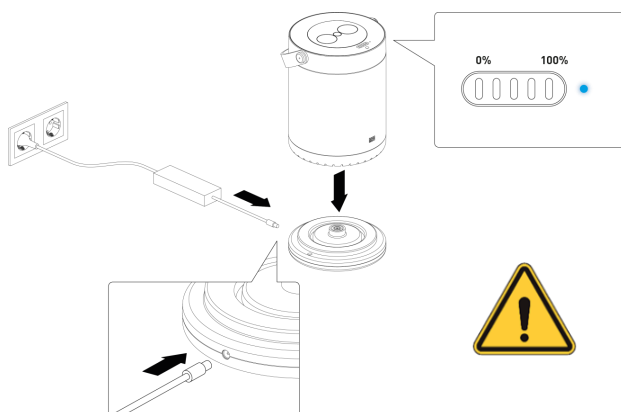
**Προσοχή:** Κατά τη διαδικασία φόρτισης, η μονάδα Power Unit πρέπει να είναι τοποθετημένη κατακόρυφα σε σταθερή και επίπεδη επιφάνεια.

Διάστημα φόρτισης: έως 100% περίπου 2-3 ώρες.

Προαιρετικά συνιστάται επίσης η χρήση του σταθμού βάσης MOV:E Dockingstation (αριθ. προϊόντος 702.5200).



Προαιρετική επιλογή φόρτισης με την προαιρετική βάση MOV:E Dockingstation (αριθ. προϊόντος 702.5200) (δεν περιλαμβάνεται στον παραδιδόμενο εξοπλισμό)



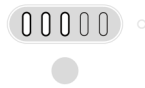
Υπόδειξη: Επιτρέπεται αποκλειστικά η σύνδεση ενός τροφοδοτικού (μόνο εκείνου που περιλαμβάνεται στον παραδιδόμενο εξοπλισμό).

## 4.2 Χειρισμός

ON/OFF «Ενεργοποίηση/απενεργοποίηση αισθητήρα» για περίπου 3-5 δευτερόλεπτα με άγγιγμα του πλήκτρου. Μετά την ενεργοποίηση αναβοσβήνουν οι φωτοδιόδοι κατάστασης της επαναφορτιζόμενης μπαταρίας μέχρι να προσδιοριστεί η τρέχουσα κατάσταση φόρτισης.

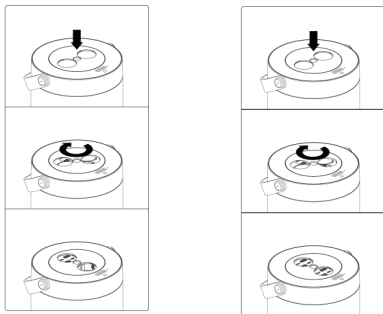


Οι φωτοδιόδοι κατάστασης της επαναφορτιζόμενης μπαταρίας σηματοδοτούν τη διαθέσιμη ενέργεια.



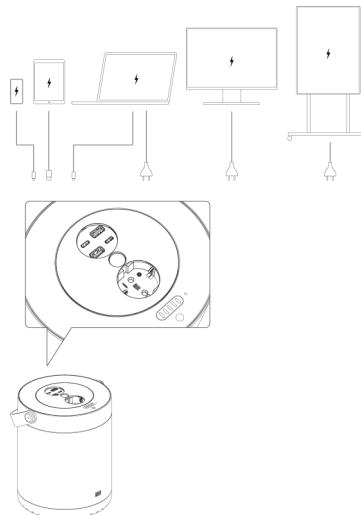
Ύστερα από περίπου 15 λεπτά χωρίς βύσμα (καταναλωτής), η μονάδα MOV:E Power Unit απενεργοποιείται αυτόματα. Μόλις συνδεθεί κάποιο βύσμα (καταναλωτής), ο συνδεδεμένος καταναλωτής τροφοδοτείται με ρεύμα.

Άνοιγμα του πεδίου σύνδεσης με πίεση και περιστροφή του καλύμματος.



### 4.2.1 Δυνατότητες σύνδεσης των προϊόντων με αριθ. προϊόντος 702.5000, 702.5001

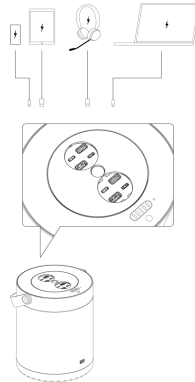
1x CEE7/3; 230 VAC 150 Watt  
2x USB-A / 15 Watt έκαστη  
2x USB-C / 60 Watt έκαστη



## 4.2.2 Δυνατότητες σύνδεσης των προϊόντων με αριθ. προϊόντος 702.5100, 702.5101

4x USB-A 15 Watt έκαστη

4x USB-C 60 Watt έκαστη



## 5. Μεταφορά

Κανονισμός ZVEI UN 3481.

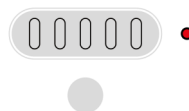
## 6. Περιγραφή σφαλμάτων

Φωτοδίοδος κατάστασης επαναφορτιζόμενης μπαταρίας	Φωτοδίοδος κατάστασης	Επίλυση προβλήματος
αναβοσβήνει	●	Απενεργοποιήστε τη μονάδα MOV:E Power Unit και σε περίπτωση υπερθέρμανσης, αφήστε την να κρυώσει (εικ. 1)
off	●	Επικοινωνήστε με το τμήμα σέρβις της εταιρείας Bachmann <a href="#">(εικ 2)</a>

(Εικ. 1)



(Εικ. 2)

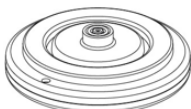


## 7. Προαιρετικός εξοπλισμός, περιγραφή προϊόντος

Bachmann	Στοιχείο	Περιγραφή/Λειτουργία
702.5200	Βάση MOV:E Προσαρμογέας MOV:E για κλειδαριά ασφαλείας	Παρέχει τη δυνατότητα φόρτισης της μονάδας MOV:E Power Unit. Στερήωση μιας κλειδαριάς ασφαλείας

### 7.1 Επισκόπηση προϊόντος βάσης MOV:E 702.5200

Βάση MOV:E





## 7.1.1 Τεχνικά χαρακτηριστικά

Αριθμός προϊόντος 702.5200

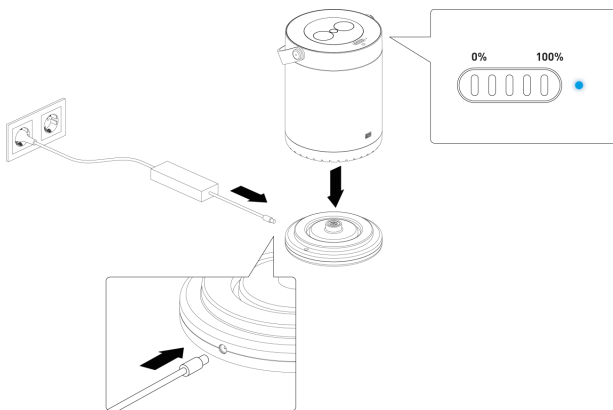
<b>Βάση MOV:E</b> (διατίθεται προαιρετικά)	Είσοδος	<b>100-240 V AC - 50/60 Hz</b>
	Έξοδος	24 V DC 5A
	Διαστάσεις	19x23 cm
	Βάρος	220 g

## 7.1.2 Χειρισμός

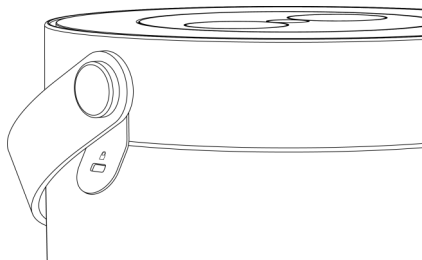
### 7.1.2.1 Φόρτιση

**Προσοχή:** Κατά τη διαδικασία φόρτισης, η μονάδα MOV:E Power Unit και η βάση MOV:E Dockingstation (διατίθεται προαιρετικά) πρέπει να είναι τοποθετημένες κατακόρυφα σε σταθερή και επίπεδη επιφάνεια.

Διάστημα φόρτισης: έως 100% περίπου 2-3 ώρες.



## 7.2 MOV:E Προσαρμογέας κλειδαριάς ασφαλείας



Προσαρμογέας MOV:E κλειδαριάς ασφαλείας για τη στερέωση μιας κλειδαριάς ασφαλείας, π.χ., κλειδαριά Kensington (702.5090, 702.5091, 702.5190, 702.5191).

## 8. Καθαρισμός

Η μονάδα MOV:E Power Unit και η βάση MOV:E Dockingstation (διατίθεται προαιρετικά) πρέπει να καθαρίζονται αποκλειστικά με στεγνό, μαλακό πανί.

## 9. Σέρβις και επισκευή

Η μονάδα MOV:E Power Unit και η βάση MOV:E Dockingstation (διατίθεται προαιρετικά) πρέπει να συντηρούνται ή να επισκευάζονται αποκλειστικά από το τμήμα εξυπηρέτησης πελατών της εταιρείας BACH-MANN.

- Μην συντηρείτε ούτε επισκευάζετε μόνοι σας τη μονάδα MOV:E Power Unit και η βάση MOV:E Dockingstation (διατίθεται προαιρετικά).
- Σε περίπτωση που η μονάδα MOV:E Power Unit και η βάση MOV:E Dockingstation (διατίθεται προαιρετικά) πρέπει να συντηρηθούν ή να επισκευαστούν: Επικοινωνήστε με το τμήμα εξυπηρέτησης πελατών της εταιρείας Bachmann GmbH.

## 10. Επιστροφή/απόρριψη

Η μονάδα MOV:E Power Unit υπόκειται στις οδηγίες WEEE και δεν επιτρέπεται να απορριφθεί στα κοινά οικιακά απορρίμματα. Για τη σωστή διάθεση της μονάδας MOV:E Power Unit επιστρέψτε την στην εταιρεία Bachmann GmbH.

Η μονάδα φόρτισης MOV:E (διατίθεται προαιρετικά) υπόκειται στις οδηγίες WEEE και δεν επιτρέπεται να απορριφθεί στα κοινά οικιακά απορρίμματα. Για τη σωστή διάθεση επιστρέψτε τη μονάδα φόρτισης MOV:E (διατίθεται προαιρετικά) στην εταιρεία Bachmann GmbH ή παραδώστε την ως άχρηστο ηλεκτρικό εξοπλισμό σύμφωνα με τις προδιαγραφές και δωρεάν στα δημοτικά σημεία συλλογής.

- Επικοινωνήστε με το τμήμα εξυπηρέτησης πελατών της εταιρείας BACHMANN και ζητήστε την επιστροφή.
- Πριν από την αποστολή βεβαιωθείτε ότι η μονάδα MOV:E Power Unit είναι εκτός λειτουργίας.

## 11. Εξυπηρέτηση πελατών

Σε περίπτωση αντιμετώπισης ενός σφάλματος ή τεχνικών προβλημάτων απευθύνεστε στο τμήμα εξυπηρέτησης πελατών της εταιρείας μας:

### Στοιχεία επικοινωνίας:

Kundenservice BACHMANN

Bachmann GmbH

Ernstthaldenstraße 33

70565 Στουτγάρδη

Γερμανία

Τηλέφωνο: +49 711 86602-888

Φαξ: +49 711 86602-34

Ηλεκτρονικό ταχυδρομείο: [service@bachmann.com](mailto:service@bachmann.com)

Διαδίκτυο: [www.bachmann.com](http://www.bachmann.com)

Για άλλες γλώσσες - σαρώστε τον κωδικό QR.

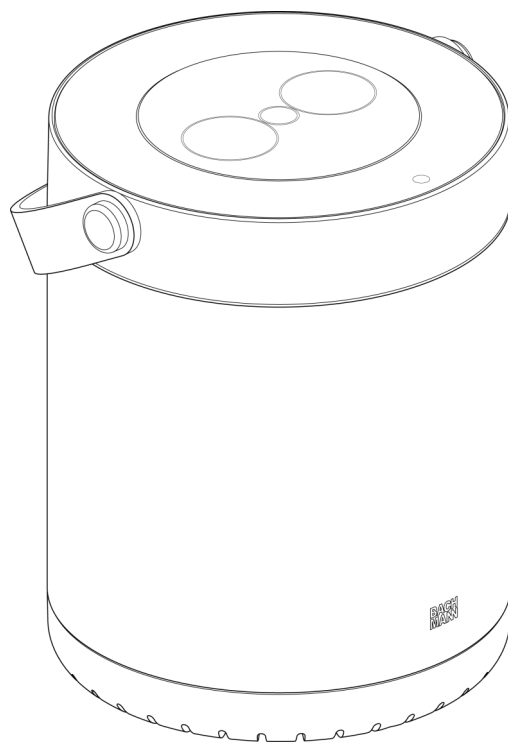


## Pogonska jedinica MOV:E

HR

**Upute za upotrebu (stranice 131 - 140)**

*Broj artikla: 702.5000, 702.5001, 702.5100, 702.5101, 702.5090, 702.5091, 702.5190, 702.5191*



Bachmann GmbH

Ernstthaldenstraße 33

70565 Stuttgart

Njemačka

Telefon: +49 711 86602-0

Telefaks: +49 711 86602-34

E-adresa: [info@bachmann.com](mailto:info@bachmann.com)

Internet: [www.bachmann.com](http://www.bachmann.com)

## 1. Predgovor

Prije puštanja ovog proizvoda u rad pročitajte cijele upute za upotrebu te u svrhu osiguranja sigurnog rada obratite pozornost na sve upute za upotrebu i sigurnosne upute.

U slučaju problema, pitanja ili sugestija u vezi s uputama za upotrebu obratite se našoj službi za korisnike.

**Osnovne informacije** Ove upute omogućuju siguran i pravilan rad pogonske jedinice MOV:E (br. art.: 702.5000, 702.5001, 702.5100, 702.5101). U daljnjem tekstu pod nazivom „pogonska jedinica MOV:E”. Ove upute za upotrebu sastavni su dio pogonske jedinice MOV:E i stoga ih treba sačuvati. Ako pogonsku jedinicu MOV: E prosljeđujete trećim osobama, ove upute moraju se priložiti uz uređaj.

**Autorsko pravo** © 2021 pripada tvrtki Bachmann GmbH

Sva prava pridržana. Sadržaj ovih uputa zaštićen je autorskim pravom. Njihova je upotreba dopuštena u okviru rukovanja pogonskom jedinicom MOV:E. Bilo kakva daljnja upotreba ili umnožavanje nisu dopušteni bez pisanog dopuštenja tvrtke Bachmann GmbH. Tvrtka Bachmann GmbH zadržava pravo na izmjene ovih uputa za upotrebu bez prethodne obavijesti.

**Sigurnosni simboli**



Sigurnosne napomene u ovim uputama prikazane su simbolom. Sigurnosne napomene uvode se s pomoću signalnih riječi koje ukazuju na razinu opasnosti.

**Odgovornost**

Ovaj je proizvod razvijen u skladu s najsuvremenijom tehnologijom i odgovara trenutačno važećim sigurnosnim i zdravstvenim propisima. Međutim, zbog nepravilnog rukovanja ili pogrešne upotrebe svejedno može doći do opasnosti i rizika. Tvrtka Bachmann GmbH ne snosi, posebno, odgovornost za imovinsku štetu i tjelesne ozljede do kojih dođe na sljedeći način:

- upotrebom proizvoda na način koji nije u skladu s njegovom namjenom
- nepoštovanjem uputa za upotrebu
- izmjenama proizvoda koje su provele nedovoljno kvalificirane osobe
- izmjenama proizvoda do kojih je došlo bez izričitog pisanog dopuštenja tvrtke Bachmann GmbH
- neprimjerenom upotrebom
- upotrebom proizvoda usprkos njegovim oštećenjima ili prljavštini na njemu
- istrošenošću
- slučajevima katastrofe, utjecajima stranih tijela i višom silom.

Tvrtka Bachmann GmbH ne odgovara za štetu do koje je izravno ili neizravno došlo isporukom ili upotrebom ovih uputa za upotrebu. Ne jamčimo za podatke.

**Pažnja | Upozorenje!**

1. Prije upotrebe proizvoda pročitajte kompletne upute.
2. Proizvod skladištite na hladnom i suhom mjestu.
3. Proizvod nemojte skladištiti na vrućem mjestu (s temperaturom višom od 45 °C) ili u vlažnom okruženju (s relativnom vlažnošću zraka koja prelazi 60 %).
4. Proizvod upotrebljavajte samo u okomitom položaju, i to tako da priključna polja budu dostupna samo odozgo.
5. Upotreba jedinice za napajanje ili stanice za punjenje koje nije preporučio ili prodao proizvođač proizvoda može dovesti do opasnosti od požara ili tjelesne ozljede.
6. Temperatura okoliša treba iznositi između 0 °C i 40 °C.
7. Nemojte rastavljati proizvod. Sigurnost proizvoda i jamstvene usluge u slučaju rastavljanja proizvoda prestaju vrijediti.
8. Nemojte dovoditi proizvod u kontakt s kemikalijama ili sredstvima za čišćenje.
9. Moguća su oštećenja uslijed pogrešne upotrebe, pada ili pretjerane primjene sile.
10. Prilikom odlaganja sekundarnih baterija ili akumulatora različitih elektrokemijskih postrojenja jedne držite odvojeno od drugih.
11. Ne izlažite proizvod mehaničkim udarcima niti opasnostima od prignječenja ili rezanja.
12. Nemojte stvarati kratki spoj na proizvodu niti ga izlagati kratkom spoju uz pomoć drugih metalnih predmeta.
13. Zabranjeno je spajanje višestrukih utičnica.
14. Za smanjenje opasnosti od ozljeda prilikom upotrebe proizvoda u blizini djece obavezno je proizvod imati pod stalnim nadzorom ili ga držati podalje od djece.
15. Ne gurajte prste ili šake u proizvod.
16. Prilikom upotrebe proizvoda nemojte prekoračivati izlaznu snagu. Moguća je opasnost od požara ili tjelesnih ozljeda prilikom opterećenja većih od izlazne snage.
17. Nemojte upotrebljavati proizvod ako je došlo do njegova oštećenja ili izmjene. Oštećenja ili preinake na baterijama mogu uzrokovati nepredvidive reakcije koje dovode do opasnosti od požara, eksplozije ili tjelesne ozljede.
18. Isključite spremnik energije dok nije u upotrebi.
19. Proizvod ne zbrinjavajte spaljivanjem ili bacanjem u vatru.
20. Na kraju njegova vijeka trajanja proizvod zbrinite na ekološki prihvatljiv način i u skladu s važećim propisima o zbrinjavanju i recikliranju. Ovaj proizvod nadalje podliježe propisima o provozu kopnenim, zračnim i morskim putovima.

## 2. Važeće norme

01. IEC 62368-1:2018
02. IEC 63000:2018
03. UN38.3
04. IEC 62133-2: 2017
05. EN IEC 62368 -1 i (-3)
06. Direktiva o niskom naponu 2014/35/EU

Made in Germany

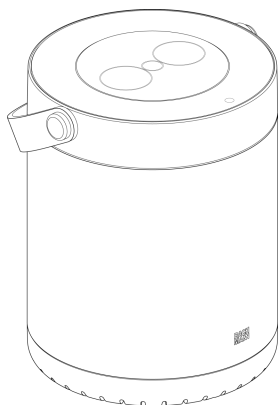
## 3. Opis proizvoda

### 3.1 Sadržaj isporuke

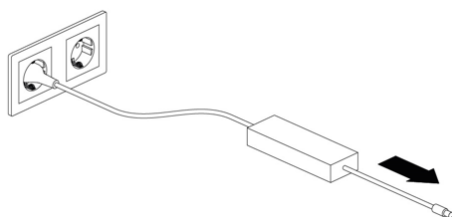
Bachmann br. artikla	Komponenta	Opis/funkcija
702.5xxx	Pogonska jedinica MOV:E Jedinica za napajanje MOV:E  Upute za upotrebu	Omogućuje samodostatnu opskrbu strujom

### 3.2 Pregled proizvoda

Pogonska jedinica MOV:E



Jedinica za napajanje MOV:E



### 3.3 Tehnički podaci

Broj artikla 702.5000, 702.5001

<b>MOV:E Pogonska jedinica*</b>	Ulaz	24 V DC; 5 A
	AC /CEE7/3 izlaz	
	Napon	230 V AC, 50 Hz, 150 W
	USB-C izlaz	
	Napon	5 / 9 / 15 / 20 V DC
	Struja	3 A
	Maks. snaga	15 / 27 / 45 / 60 W
	USB-A izlaz	
	Napon	5 V DC
	Struja	3 A
	Maks. snaga	15 W
	Isporučena energija (maks.)	230 W/h
	Mjere	19x23 cm
	Težina	3,1 kg
<b>Jedinica za napajanje</b>	Ulaz	100-240 V AC - 50/60 Hz
	Izlaz	24 V DC; 5 A
	Mjere	152x62,5x35,5 cm
	DC vod	1,5 m
	Mrežni vod	1 m
Težina	640 g	

\*Integrirano upravljanje potrošnjom energije i topline

Broj artikla 702.5100, 702.5101

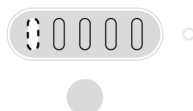
<b>MOV:E Pogonska jedinica*</b>	Ulaz	24 V DC; 5 A
	USB-C izlaz	
	Napon	5 / 9 / 15 / 20 V DC
	Struja	3 A
	Maks. snaga	15 / 27 / 45 / 60 W
	USB-A izlaz	
	Napon	5 V DC
	Struja	3 A
	Maks. snaga	15 W
	Isporučena energija (maks.)	230 W/h
	Mjere	19x23 cm
	Težina	2,9 kg
<b>Jedinica za napajanje</b>	Ulaz	100-240 V AC - 50/60 Hz
	Izlaz	24V DC; 5 A
	Mjere	152x62,5x35,5 cm
	DC vod	1,5 m
	Mrežni vod	1 m
Težina	640 g	

\*Integrirano upravljanje potrošnjom energije i topline

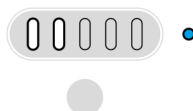
## 4. Rukovanje

### 4.1 Punjenje

Pobrinite se da pogonska jedinica MOV:E prije prve upotrebe bude u potpunosti napunjena. Kada je razina napunjenosti niska, treperi prva LED dioda na upravljačkoj ploči.



Pogonsku jedinicu MOV:E punite isključivo priloženom jedinicom za napajanje.

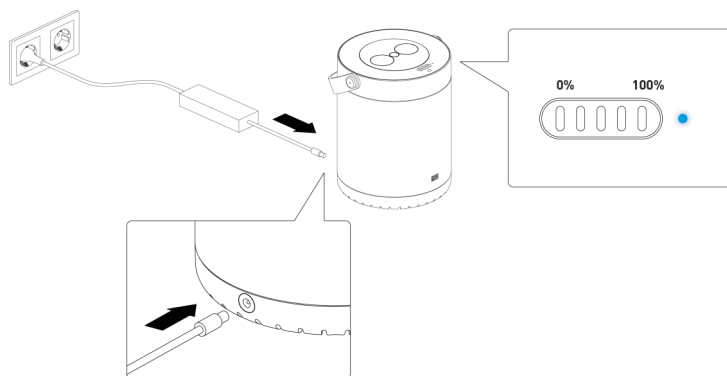


Za vrijeme punjenja LED dioda svijetli plavo.

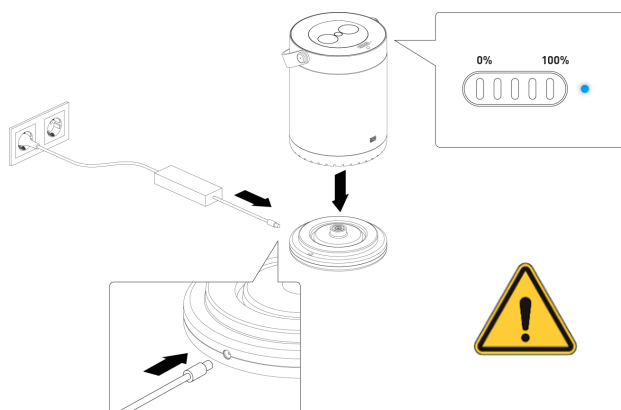
**Pažnja: Tijekom punjenja pogonska jedinica mora stajati okomito na čvrstoj i suhoj podlozi.**

Vrijeme punjenja: do 100 % otpr. 2 – 3 sata.

Po želji vam preporučujemo i upotrebu priključne stanice MOV:E (br. art. 702.5200).



Mogućnost punjenja putem neobavezne priključne stanice MOV:E (br. art. 702.5200)  
(Ne isporučuje se s proizvodom)



**Napomena:** Smije biti prikopčana samo jedna jedinica za napajanje (i to ona koja je isporučena s proizvodom).



## 4.2 Rukovanje

ON / OFF „Senzor za uključivanje/isključivanje” pritiskom na tipku u trajanju od otpr. 3 – 5 sekundi.  
Nakon uključivanja LED indikatori stanja baterije trepere dok se ne utvrdi trenutna razina njezine napunjenosti.



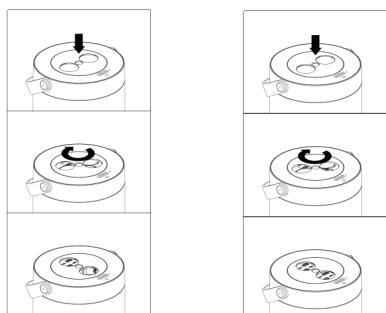
LED indikatori stanja baterije pokazuju dostupnu energiju.



Nakon otpr. 15 minuta bez spojenog utikača (trošila) pogonska jedinica MOV:E automatski se isključuje.

Priključeno trošilo počinje se opskrbljivati strujom odmah nakon uticanja utikača (trošila).

Otvaranje priključnog polja pritiskom i okretanjem poklopca.

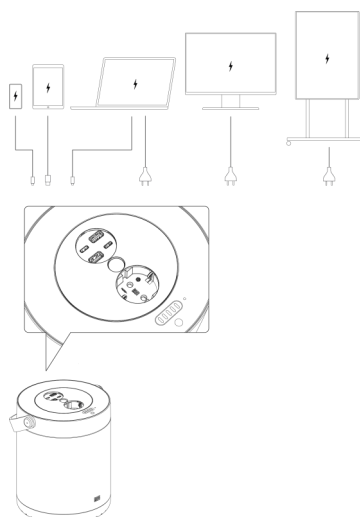


### 4.2.1 Mogućnosti priključivanja br. art. 702.5000, 702.5001

1x CEE7/3; 230 VAC 150 vati

2x USB-A po 15 vati

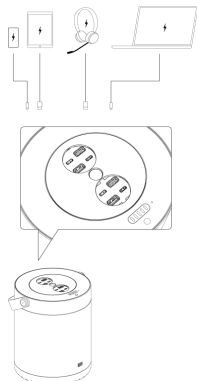
2x USB-C po 60 vati



## 4.2.2 Mogućnosti priključivanja br. art. 702.5100, 702.5101

4x USB-A po 15 vati

4x USB-C po 60 vati



## 5. Transport

Uredba Njemačkog udruženja proizvođača električne i elektroničke opreme (ZVEI) za UN 3481.

## 6. Opis kvara

LED indikator stanja baterije	LED indikator statusa	Rješenje problema
treperi	●	Iskopčajte pogonsku jedinicu MOV:E i pustite je da se ohladi ako je došlo do pregrijavanja (sl. 1)
isključeno	●	Kontaktirajte sa servisnim centrom Bachmann ( <a href="#">sl. 2</a> )

(Sl. 1)



(Sl. 2)

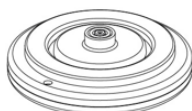


## 7. Neobavezna oprema Opis proizvoda

Bachmann	Komponenta	Opis/funkcija
702.5200	Priključna stanica MOV:E	Omogućuje punjenje pogonske jedinice MOV:E
	Adapter MOV:E za sigurnosnu bravu	Pričvršćivanje sigurnosne brave

### 7.1 Pregled proizvoda 702.5200 priključna stanica MOV:E

Priključna stanica MOV:E



## 7.1.1 Tehnički podaci

Broj artikla 702.5200

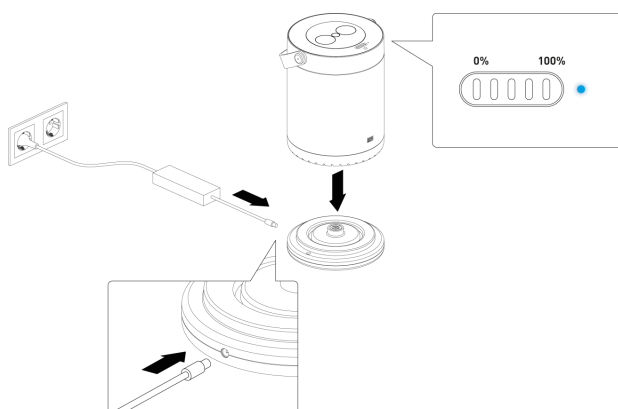
<b>Priključna stanica MOV:E</b> (opcijski dostupno)	Ulaz	<b>100-240 V AC - 50/60 Hz</b>
	Izlaz	24 V DC 5A
	Mjere	19x23 cm
	Težina	220 g

## 7.1.2 Rukovanje

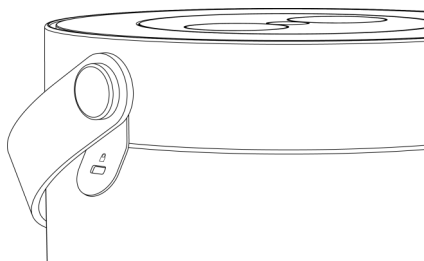
### 7.1.2.1 Punjenje

**Pažnja: Tijekom punjenja pogonska jedinica MOV:E i priključna stanica MOV:E (opcijski dostupna) moraju stajati okomito na čvrstoj i suhoj podlozi.**

Vrijeme punjenja: do 100 % otpr. 2 – 3 sata.



## 7.2 Adapter za sigurnosnu bravu MOV:E



Adapter za sigurnosnu bravu MOV:E za pričvršćivanje sigurnosne brave, npr. brave Kensington (702.5090, 702.5091, 702.5190, 702.5191).

## 8. Čišćenje

Pogonsku jedinicu MOV:E i priključnu stanicu MOV:E (opcijski dostupna) smije se čistiti isključivo suhom, mekom krpom.

## 9. Servis i popravak

Za održavanje i popravak pogonske jedinice MOV:E i priključne stanice MOV:E (opcijski dostupna) dopuštenje ima isključivo služba za korisnike tvrtke BACHMANN.

- Nemojte sami održavati ili popravljati pogonsku jedinicu MOV:E i priključnu stanicu MOV:E (opcijski dostupna).
- Ako je nužno održavanje ili popravak pogonske jedinice MOV:E i priključne stanice MOV:E (opcijski dostupna): stupite u kontakt sa službom za korisnike tvrtke Bachmann GmbH.

## 10. Povrat/zbrinjavanje

Pogonska jedinica MOV:E podliježe Direktivi o otpadnoj električnoj i elektroničkoj opremi („Direktiva o OEEO-u”) te nije dopušteno njezino zbrinjavanje zajedno s uobičajenim kućanskim otpadom. Kako biste je zbrinuli na ispravan način, pogonsku jedinicu MOV:E pošaljite natrag tvrtki Bachmann GmbH.

Stanica za punjenje MOV:E (opcijski dostupna) podliježe Direktivi o otpadnoj električnoj i elektroničkoj opremi („Direktiva o OEEO-u”) te nije dopušteno njezino zbrinjavanje zajedno s uobičajenim kućanskim otpadom. Kako biste je zbrinuli na ispravan način, stanicu za punjenje MOV:E (opcijski dostupna) pošaljite natrag tvrtki Bachmann GmbH ili je na ispravan način besplatno odložite u komunalno sabirno mjesto kao električni i elektronički otpad.

- Kontaktirajte sa službom za korisnike tvrtke BACHMANN i zatražite povrat.
- Prije slanja provjerite je li pogonska jedinica MOV:E isključena.

## 11. Služba za korisnike

U slučaju otklanjanja poteškoća ili tehničkih problema obratite se našoj službi za korisnike:

### Podaci za kontakt:

Kundenservice BACHMANN

Bachmann GmbH

Ernsthaldenstraße 33

70565 Stuttgart

Njemačka

Telefon: +49 711 86602-888

Telefaks: +49 711 86602-34

E-adresa: [service@bachmann.com](mailto:service@bachmann.com)

Internet: [www.bachmann.com](http://www.bachmann.com)

Za ostale jezike skenirajte QR kôd.

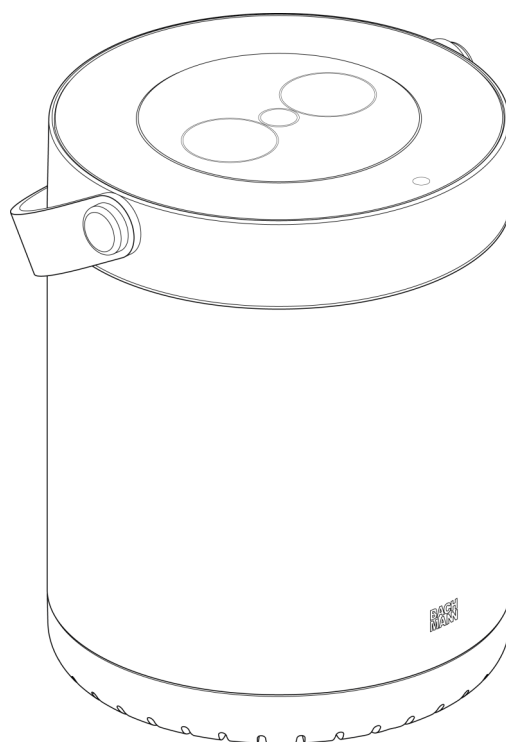


## MOV:E Power Unit

HU

**Kezelési útmutató (141 - 150. oldal)**

*Cikkszám: 702.5000, 702.5001, 702.5100, 702.5101, 702.5090, 702.5091, 702.5190, 702.5191*



Bachmann GmbH

Ernstthaldenstraße 33

70565 Stuttgart

Németország

Telefonszám: +49 711 86602-0

Telefax: +49 711 86602-34

E-mail: [info@bachmann.com](mailto:info@bachmann.com)

Internet: [www.bachmann.com](http://www.bachmann.com)

## 1. Előszó

A termék első üzembe helyezése előtt olvassa el a teljes kezelési útmutatót, és tartsa be az összes kezelési és biztonsági utasítást a veszélytelen üzem biztosítása érdekében.

A kezelési útmutatóval kapcsolatos problémák, kérdések és megjegyzések esetén forduljon ügyfélszolgálatunkhoz.

**Alapvető információk** Ez az útmutató lehetővé teszi a MOV:E Power Unit (cikkszám: 702.5000, 702.5001, 702.5100, 702.5101) biztonságos és rendeltetésszerű kezelését. A terméket a továbbiakban MOV:E Power Unit néven említjük. Ez a kezelési útmutató a MOV:E Power Unit szerves része, ezért biztonságos helyen kell tárolni. A MOV: E Power Unit egység harmadik félnek történő továbbadása esetén ezt az útmutatót is mellékelni kell.

**Szerzői jog** © 2021 by Bachmann GmbH

Minden jog fenntartva. Az útmutató tartalma szerzői jog védelme alatt áll. Használata a MOV:E Power Unit kezelésének keretein belül megengedett. Az ezen túlmenő használata vagy sokszorosítása a Bachmann GmbH írásbeli hozzájárulása nélkül nem megengedett. A Bachmann GmbH fenntartja a jogot a kezelési útmutató előzetes bejelentés nélküli módosítására.

**Biztonsági szimbólumok**



A biztonsági utasításokat ebben az útmutatóban szimbólum jelzi. A biztonsági utasításokat jelzőszók vezeték be, amelyek a veszély mértékét fejezik ki.

**Szavatosság**

A terméket a technika jelenlegi állása szerint fejlesztették ki, megfelel a jelenleg érvényes biztonságtechnikai és egészségügyi előírásoknak. A hibás vagy nem rendeltetésszerű használat miatt azonban veszélyek és kockázatok léphetnek fel. A Bachmann GmbH különösen nem vállal garanciát olyan anyagi kár és személyi sérülés esetén, amelyek az alábbi pontokban kifejtett okokból keletkeznek:

- A termék nem rendeltetésszerű használata
- A kezelési útmutató figyelmen kívül hagyása
- A termék módosítása nem megfelelően képzett személy által
- A termék Bachmann GmbH kifejezett, írásbeli engedélye nélkül végrehajtott módosítása
- Szakszerűtlen használat
- A termék használata a termék sérülése vagy szennyeződése ellenére
- Kopás
- Katasztrófa, idegen test behatása és vis major.

A Bachmann GmbH nem vállal garanciát olyan károkért, amelyek közvetlenül vagy közvetetten a szállításra, teljesítményre vagy a kezelési útmutató felhasználására vezethetők vissza. Az adatok változtatásának joga fenntartva.

**Figyelem | Vigyázat!**

1. A termék használatba vétele előtt olvassa el a teljes útmutatót.
2. A terméket hűvös, száraz helyen tárolja.
3. A terméket ne tárolja forró helyen (45 °C), vagy nedves környezetben (60% feletti relatív páratartalom).
4. A terméket csak függőlegesen felállítva használja, hogy a csatlakozómezők csak felülről legyenek hozzáférhetők.
5. Ha nem a gyártó által ajánlott vagy értékesített tápegységet vagy töltőállomást használja, az égés vagy sérülés veszélyét hordozza magában.
6. A környezeti hőmérsékletnek 0 °C és 40 °C között kell lennie.
7. A terméket ne szerelje szét. Ha a terméket szétszereli, a garancia és szavatosság elvész.
8. A terméket ne hozza érintkezésbe vegyi anyagokkal és tisztítószerrel.
9. Lehetséges károsodás hibás használat, leesés és túlságosan nagy erejű behatás miatt.
10. A különböző elektrokémiai berendezések másodlagos elemeit és akkumulátorait különválasztva tárolja az ártalmatlanításhoz.
11. A terméket ne tegye ki mechanikai rázkódásnak, zúzdás vagy vágás veszélyének.
12. A terméket ne zárja rövidre, ne tegye ki rövidzárlatnak más fémes tárgyak révén.
13. Több dugaszhelyes elosztókat csatlakoztatni tilos.
14. A sérülésveszély csökkentése érdekében a termék gyermekek közelében történő használata esetén folyamatos felügyelet szükséges, vagy a terméket gyermekektől távol kell tartani.
15. Ne dugja kezét vagy ujját a termékbe.
16. A termék használata során ne lépje túl a kimeneti teljesítményt. Ha a kimeneti teljesítmény felett terheli, az tűz- és sérülésveszéllyel járhat.
17. A terméket ne használja sérülés vagy módosítás esetén. Az akkuk sérülése és módosítása előre nem látható viselkedést okozhat, amely égés, robbanás vagy sérülés veszélyét hordozza magában.
18. Az energiatárolót használaton kívül kapcsolja ki.
19. A terméket hőhatással és tűzzel ártalmatlanítani tilos.
20. Élettartama lejártát követően a terméket környezetbarát módon, az érvényes előírásoknak megfelelően ártalmatlanítsa és juttassa el újrahasznosításra. A termékre szárazföldi, légi és vízi szállítás során is szállítási előírások vonatkoznak.

## 2. Érvényes szabványok

01. IEC 62368-1:2018
02. IEC 63000:2018
03. UN38.3
04. IEC 62133-2: 2017
05. EN IEC 62368 -1 und (-3)
06. 2014/35/EU kifizeszültségű berendezésekre vonatkozó irányelv

Made in Germany

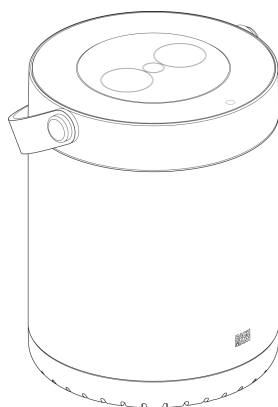
## 3. Termékleírás

### 3.1 Szállítási terjedelem

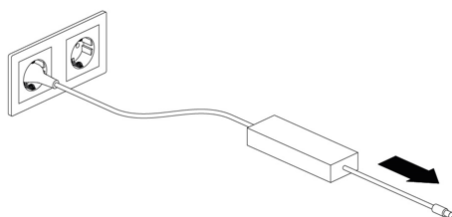
Bachmann cikkszám	Komponens	Leírás/Funkció
702.5xxx	MOV:E Power Unit MOV:E tápegység  Kezelési útmutató	Lehetővé teszi az autark áramellátást

### 3.2 Termék áttekintése

MOV:E Power Unit



MOV:E tápegység





### 3.3 Műszaki adatok

Cikkszám 702.5000, 702.5001

<b>MOV:E Power Unit*</b>	Bemenet	24 V DC; 5 A
	AC/CEE7/3 kimenet	
	Feszültség	230 V AC, 50 Hz, 150 W
	USB-C kimenet	
	Feszültség	5 / 9 / 15 / 20 V DC
	Áramerősség	3 A
	max. teljesítmény	15 / 27 / 45 / 60 W
	USB-A kimenet	
	Feszültség	5 V DC
	Áramerősség	3 A
	max. teljesítmény	15 W
	Leadott energia (max.)	230 W/h
	Méret	19x23 cm
	Tömeg	3,1 kg
<b>Tápegység</b>	Bemenet	100-240 V AC - 50/60 Hz
	Kimenet	24 V DC; 5 A
	Méret	152x62,5x35,5 cm
	DC vezeték	1,5 m
	Tápvezeték	1 m
Tömeg	640 g	

\*Beépített áram- és hőkezelés

Cikkszám 702.5100, 702.5101

<b>MOV:E Power Unit*</b>	Bemenet	24 V DC; 5 A
	USB-C kimenet	
	Feszültség	5 / 9 / 15 / 20 V DC
	Áramerősség	3 A
	max. teljesítmény	15 / 27 / 45 / 60 W
	USB-A kimenet	
	Feszültség	5 V DC
	Áramerősség	3 A
	max. teljesítmény	15 W
	Leadott energia (max.)	230 W/h
	Méret	19x23 cm
	Tömeg	2,9 kg
<b>Tápegység</b>	Bemenet	100-240 V AC - 50/60 Hz
	Kimenet	24V DC; 5 A
	Méret	152x62,5x35,5 cm
	DC vezeték	1,5 m
	Tápvezeték	1 m
Tömeg	640 g	

\*Beépített áram- és hőkezelés

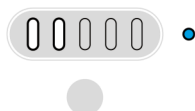
## 4. Kezelés

### 4.1 Töltés

Vegye figyelembe, hogy az első használat előtt a MOV:E Power teljesen fel van töltve. Ha a töltési szint alacsony, akkor az első LED villog a kezelőmezőben.



A MOV:E Power Unit egységet csak a mellékelt tápegységgel töltsse.

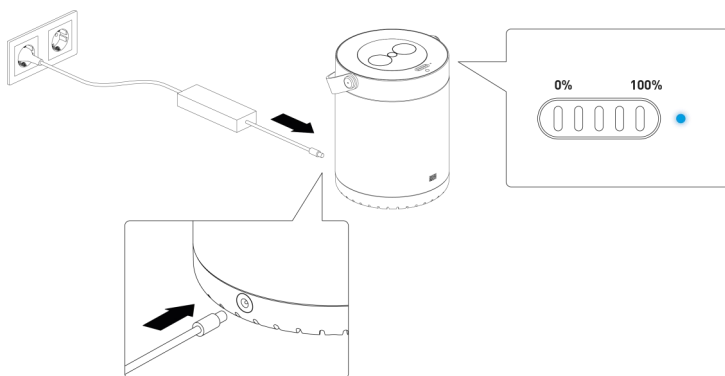


A töltés folyamata során a LED kijelző kéken világít.

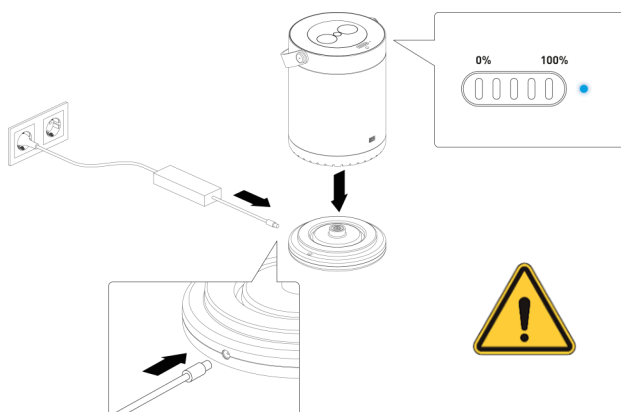
**Figyelem: A töltés folyamata során a Power Unitot függőlegesen, szilárd és száraz aljzatra kell elhelyezni.**

Töltési idő: 100%-ig kb. 2-3 óra.

Opcionálisan ajánlott a MOV:E dokkolóállomás (cikkszám: 702.5200) használata.



Töltőopció opcionális MOV:E dokkolóállomással (cikkszám: 702.5200)  
(Nem tartalmazza a szállítási terjedelmet)



**Megjegyzés:** Kizárólag egy tápegység csatlakoztatható (amely a szállítási terjedelem része).

## 4.2 Kezelés

ON / OFF be- és kikapcsoló érzékelő, a gomb kb. 3-5 másodpercig tartó érintése. A bekapcsolást követően az akku töltési szintjét jelző LED-ek villognak, míg az aktuális töltési szint megállapítása zajlik.

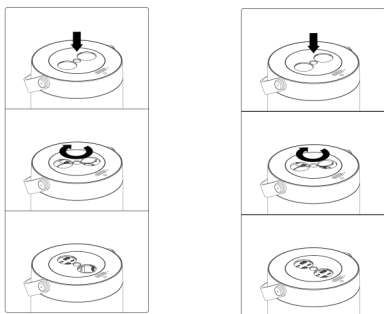


Az akku töltési szint jelző LED-ek a rendelkezésre álló energiát jelzik.



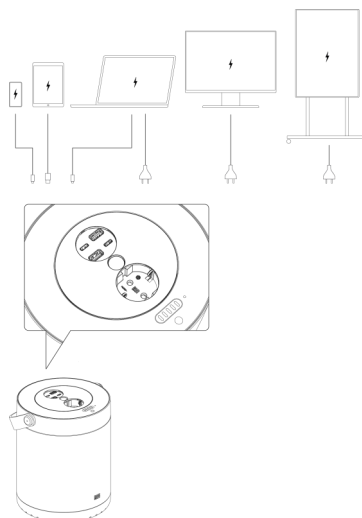
Ha kb. 15 percig nincs bedugva csatlakozó (fogyasztó), a MOV:E Power Unit automatikusan kikapcsol. Csatlakozó (fogyasztó) bedugását követően a csatlakoztatott fogyasztó áramellátása megtörténik).

A csatlakozómező a fedél megnyomásával és elfordításával nyitható.



### 4.2.1 Csatlakozási lehetőségek, cikkszám 702.5000, 702.5001

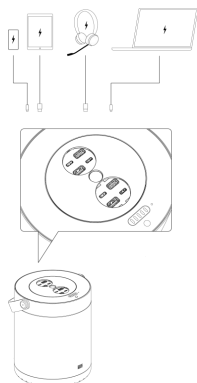
1x CEE7/3; 230 VAC 150 W  
2x USB-A, egyenként 15 W  
2x USB-C, egyenként 60 W



## 4.2.2 Csatlakozási lehetőségek, cikkszám 702.5100, 702.5101

4x USB-A, egyenként 15 W

4x USB-C, egyenként 60 W



## 5. Szállítás

ZVEI rendelet, UN 3481.

## 6. Hibaleírás

Akku töltöttségi szint LED	Állapotjelző LED	Probléma megoldása
villog	●	Kapcsolja ki a MOV:E Power Unit egységet, túlmelegedés esetén hagyja lehűlni (1. ábra)
ki	●	Lépjen kapcsolatba a Bachmann szervizzel ( <a href="#">2. ábra</a> )

(1. ábra)

(2. ábra)

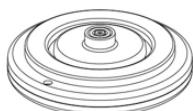


## 7. Opcionális tartozékok, termékleírás

Bachmann	Komponens	Leírás/Funkció
702.5200	MOV:E dokkolóállomás	Lehetővé teszi a MOV:E Power Unit feltöltését
	MOV:E adapter biztonsági zárhoz	Egy biztonsági zár rögzítése

### 7.1 702.5200 MOV:E dokkolóállomás, termék áttekintése

MOV:E dokkolóállomás



## 7.1.1 Műszaki adatok

Cikkszám 702.5200

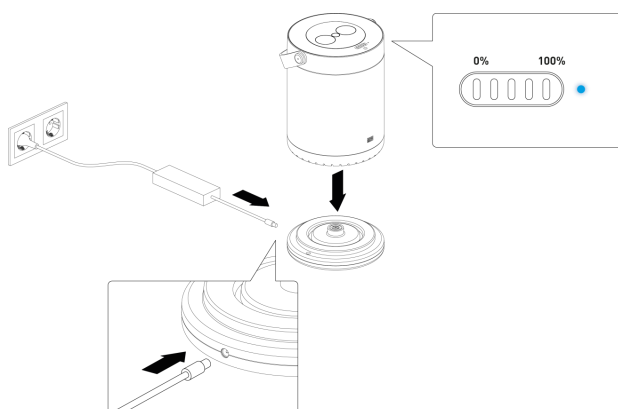
<b>MOV:E dokkolóállomás</b> (opcionálisan kapható)	Bemenet	<b>100-240 V AC - 50/60 Hz</b>
	Kimenet	24 V DC 5A
	Méret	19x23 cm
	Tömeg	220 g

## 7.1.2 Kezelés

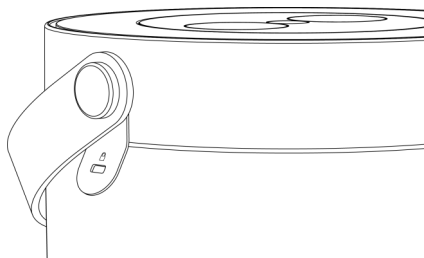
### 7.1.2.1 Töltés

**Figyelem: A töltési folyamat során a MOV:E Power Unit egységnek és a MOV:E dokkolóállomásnak (opcionálisan kapható) függőlegesen, szilárd és száraz aljzaton kell állnia.**

Töltési idő: 100%-ig kb. 2-3 óra.



## 7.2 MOV:E biztonsági zár adapter



MOV:E adapter biztonsági zárhoz, egy biztonsági zár, pl. Kensington zár rögzítéséhez (702.5090, 702.5091, 702.5190, 702.5191).

## 8. Tisztítás

A MOV:E Power Unit egységet és a MOV:E dokkolóállomást (opcionálisan elérhető) csak száraz, puha ronggyal szabad tisztítani.

## 9. Szerviz és javítás

A MOV:E Power Unit és a MOV:E dokkolóállomás (opcionálisan kapható) karbantartását és javítását mindig a BACHMANN ügyfélszolgálatának kell elvégeznie.

- A MOV:E Power Unit és a MOV:E dokkolóállomás (opcionálisan kapható) karbantartását és javítását önhatalmúlag végezni tilos.
- Ha a MOV:E Power Unit és a MOV:E dokkolóállomás (opcionálisan kapható) karbantartásra vagy javításra szorul: Lépjen kapcsolatba a Bachmann GmbH ügyfélszolgálatával.

## 10. Visszaküldés/Ártalmatlanítás

A MOV:E Power Unit a WEEE irányelvek hatálya alá tartozik, háztartási hulladékként ártalmatlanítani tilos. A megfelelő ártalmatlanításhoz a MOV:E Power Unit egységet küldje vissza a Bachmann GmbH-nak.

MOV:E töltőállomás (opcionálisan kapható) a WEEE irányelvek hatálya alá tartozik, háztartási hulladékként ártalmatlanítani tilos. A megfelelő ártalmatlanításhoz a MOV:E töltőállomást (opcionálisan kapható) küldje vissza a Bachmann GmbH-nak, vagy elektromos hulladékként adja le ingyenesen és szakszerűen a kommunális gyűjtőhelyeken.

- Lépjen kapcsolatba a BACHMANN ügyfélszolgálatával és igényeljen visszaszállítást.
- A küldés előtt ellenőrizze, hogy a MOV:E Power Unit ki van-e kapcsolva.

## 11. Ügyfélszolgálat

Hibaelhárítás vagy műszaki problémák esetén forduljon ügyfélszolgálatunkhoz:

### Elérhetőségek:

Kundenservice BACHMANN

Bachmann GmbH

Ernsthaldenstrasse 33

70565 Stuttgart

Németország

Telefon: +49 711 86602-888

Telefax: +49 711 86602-34

E-mail: [service@bachmann.com](mailto:service@bachmann.com)

Internet: [www.bachmann.com](http://www.bachmann.com)

További nyelvekért olvassa be a QR-kódot.

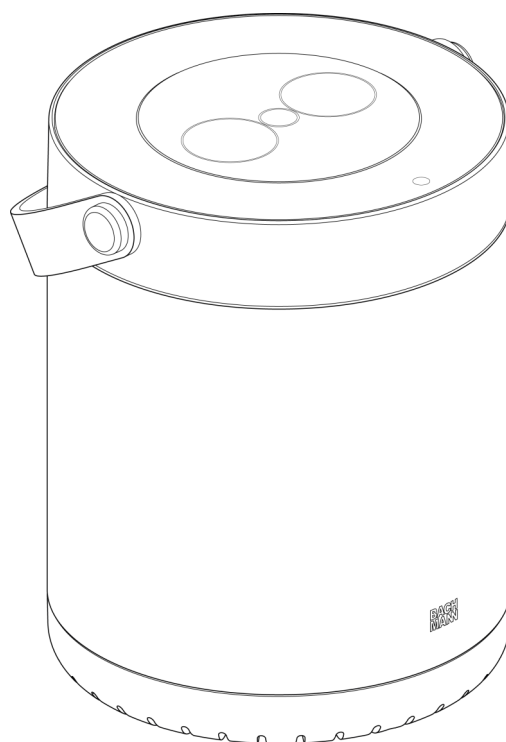


## MOV:E Power Unit

LV

**Lietošanas instrukcija (151 - 160. lappuse)**

*Preces numurs: 702.5000, 702.5001, 702.5100, 702.5101, 702.5090, 702.5091, 702.5190, 702.5191*



Bachmann GmbH

Ernstthaldenstraße 33

70565 Stuttgart

Vācija

Tālrunis: +49 711 86602-0

Fakss: +49 711 86602-34

E-pasts: [info@bachmann.com](mailto:info@bachmann.com)

Internet: [www.bachmann.com](http://www.bachmann.com)

## 1. Priekšvārds

Pirms izstrādājuma pirmās lietošanas reizes izlasiet visu lietošanas instrukciju un ievērojiet visus ekspluatācijas un drošības norādījumus, lai nodrošinātu drošu ekspluatāciju.

Ja jums rodas kādas problēmas, jautājumi vai ieteikumi saistībā ar lietošanas instrukciju, lūdzu, sazinieties ar mūsu klientu apkalpošanas dienestu.

**Pamata informācija** Šī instrukcija garantē drošu un noteikumiem atbilstošu MOV:E Power Unit (preces Nr.: 702.5000, 702.5001, 702.5100, 702.5101) vadību. Turpmāk tekstā "MOV:E Power Unit". Šī lietošanas instrukcija ir MOV:E Power Unit sastāvdaļa un tādēļ to nepieciešams saglabāt. Ja MOV: E Power Unit tiek nodots trešajām personām, nododiet arī šo instrukciju.

**Autortiesības** © 2021 by Bachmann GmbH

Visas tiesības paturētas. Šīs instrukcijas saturu aizsargā autortiesības. To izmantošana ir atļauta MOV:E Power Unit darbības ietvaros. Jebkāda turpmāka izmantošana vai pavairošana nav atļauta bez rakstiskas uzņēmuma Bachmann GmbH piekrišanas. Uzņēmums Bachmann GmbH patur tiesības veikt izmaiņas šajā lietošanas instrukcijā arī bez iepriekšējas paziņošanas.

**Drošības simboli**



Drošības norādījumi šajā instrukcijā ir apzīmēti ar simbolu. Drošības instrukcijas ievada signālvārdi, kas izsaka bīstamības pakāpi.

**Atbildība**

Izstrādājums ir radīts saskaņā ar jaunākajam tehnikas līmenim un atbilst pašlaik spēkā esošajiem drošības un veselības aizsardzības noteikumiem. Tomēr nepareizas darbības vai nepareizas lietošanas dēļ var rasties apdraudējums un riski. Jo īpaši uzņēmums Bachmann GmbH nav atbildīgs par mantiskajiem bojājumiem vai traumām, kas radušies šādu iemeslu dēļ:

- Izstrādājums netiek lietots atbilstoši paredzētajam pielietojumam.
- Netiek ievērota lietošanas instrukcija.
- Izmaiņas izstrādājumā, ko veikušas personas ar nepietiekamu kvalifikāciju.
- Izmaiņas produktā, kas ir veiktas bez viennozīmīgas, rakstiskas uzņēmuma Bachmann GmbH atļaujas.
- Neatbilstoša lietošana.
- Izstrādājuma lietošana neskatoties uz tā bojājumiem vai piesārņojumu.
- Nodilums.
- Katastrofas, svešķermeņu iedarbība un nepārvarama vara.

Uzņēmums Bachmann GmbH nav atbildīgs par jebkādiem zaudējumiem, kas tieši vai netieši saistīti ar šīs lietošanas instrukcijas piegādi, izpildi vai lietošanu.

Visa informācija bez garantijas.



## Uzmanību | Brīdinājums!



1. Pirms izstrādājuma lietošanas izlasiet visu rokasgrāmatu.
2. Uzglabājiet izstrādājumu vēsā un sausā vietā.
3. Izstrādājumu nedrīkst uzglabāt karstā vietā (virs 45°C) vai mitrā vidē (virs 60% relatīvā mitruma).
4. Izstrādājumu izmantojiet tikai vertikālā stāvoklī tā, lai savienojuma paneli būtu pieejami tikai no augšas.
5. Ja izmantojat barošanas avotu vai uzlādes staciju, ko nav ieteicis vai pārdevis izstrādājuma ražotājs, var rasties ugunsgrēka vai traumu risks.
6. Apkārtējās vides temperatūrai jābūt no 0°C līdz 40°C.
7. Nedemontējiet izstrādājumu. Izstrādājuma drošība, garantija zaudē spēku, ja izstrādājums ir izjaukts.
8. Nepieļaujiet izstrādājuma saskari ar ķīmiskām vielām vai tīrīšanas līdzekļiem.
9. Iespējami bojājumi nepareizas lietošanas, nomešanas vai pārmērīga spēka lietošanas dēļ.
10. Lai atbrīvotos no dažādu elektroķīmisko sistēmu sekundārajām baterijām vai akumulatoriem, turiet tās atsevišķi vienu no otras.
11. Nepakļaujiet izstrādājumu mehāniskiem triecieniem, saspiešanas vai sagrašanās riskiem.
12. Nedariet īssavienojumu izstrādājumam vai nepakļaujiet to īssavienojumam ar citiem metāla priekšmetiem.
13. Nedrīkst savienot kontaktligzdas ar vairākām pieslēguma vietām.
14. Lai samazinātu traumu risku, lietojot izstrādājumu bērnu tuvumā, ir nepieciešama pastāvīga uzraudzība vai arī glabājiet izstrādājumu bērniem nepieejamā vietā.
15. Neievietojiet pirkstus vai rokas izstrādājumā.
16. Lietojot izstrādājumu, nepārsniedziet izejas jaudu. Iespējams ugunsgrēka vai traumu risks, ja noslodze pārsniedz izejas jaudu.
17. Nelietojiet izstrādājumu, ja tas ir bojāts vai izmainīts. Akumulatoru bojājumi vai modifikācijas var izraisīt neparedzamu uzvedību, kas var radīt ugunsgrēka, sprādziena vai traumu risku.
18. Izslēdziet akumulatoru, kad tas netiek izmantots.
19. Neutilizējiet izstrādājumu, izmantojot karstumu vai uguni.
20. Beidzoties izstrādājuma kalpošanas laikam, utilizējiet to videi draudzīgā veidā un saskaņā ar spēkā esošajiem noteikumiem par utilizāciju un pārstrādi. Turklāt uz izstrādājumu attiecas pārvadāšanas noteikumi pa sauszemi, gaisu un jūru.

## 2. Spēkā esošie standarti

01. IEC 62368-1:2018
02. IEC 63000:2018
03. UN38.3
04. IEC 62133-2: 2017
05. EN IEC 62368 -1 un (-3)
06. Zemsprieguma direktīva 2014/35/ES

Made in Germany

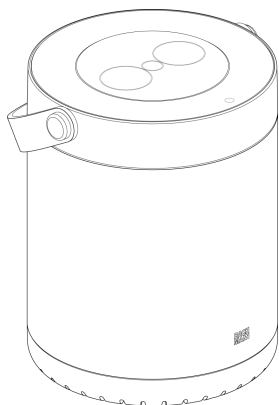
## 3. Izstrādājuma apraksts

### 3.1 Piegādes komplektācija

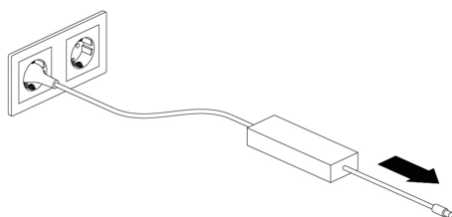
Bachmann preces Nr.	Komponents	Apraksts/funkcija
702.5xxx	MOV:E Power Unit MOV:E barošanas bloks  Lietošanas instrukcija	Nodrošina patstāvīgu strāvas padevi

### 3.2 Izstrādājuma apraksts

MOV:E Power Unit



MOV:E barošanas bloks



### 3.3 Tehniskie dati

Preces numurs 702.5000, 702.5001

<b>MOV:E Power Unit*</b>	Ieeja	24 V DC; 5 A
	AC /CEE7/3 izeja	
	Spriegums	230 V AC, 50 Hz, 150 W
	USB-C izeja	
	Spriegums	5 / 9 / 15 / 20 V DC
	Strāva	3 A
	Maks. jauda	15 / 27 / 45 / 60 W
	USB-A izeja	
	Spriegums	5 V DC
	Strāva	3 A
	Maks. jauda	15 W
	Enerģijas ievade (maks.)	230 W/h
	Izmēri	19x23 cm
	Svars	3,1 kg
<b>Barošanas bloks</b>	Ieeja	100-240 V AC - 50/60 Hz
	Izeja	24 V DC; 5 A
	Izmēri	152x62,5x35,5 cm
	DC vads	1,5 m
	Tīkla vads	1 m
Svars	640 g	

\*Integrēta enerģijas un siltuma pārvaldība

Preces numurs 702.5100, 702.5101

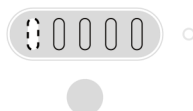
<b>MOV:E Power Unit*</b>	Ieeja	24 V DC; 5 A
	USB-C izeja	
	Spriegums	5 / 9 / 15 / 20 V DC
	Strāva	3 A
	Maks. jauda	15 / 27 / 45 / 60 W
	USB-A izeja	
	Spriegums	5 V DC
	Strāva	3 A
	Maks. jauda	15 W
	Enerģijas ievade (maks.)	230 W/h
	Izmēri	19x23 cm
	Svars	2,9 kg
<b>Barošanas bloks</b>	Ieeja	100-240 V AC - 50/60 Hz
	Izeja	24V DC; 5 A
	Izmēri	152x62,5x35,5 cm
	DC vads	1,5 m
	Tīkla vads	1 m
Svars	640 g	

\*Integrēta enerģijas un siltuma pārvaldība

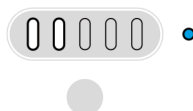
## 4. Lietošana

### 4.1 Lādēšana

Lūdzu, ņemiet vērā, ka MOV:E Power Unit pirmās lietošanas reizes ir pilnībā uzlādēts. Ja uzlādes līmenis ir zems, vadības panelī mirgo pirmā gaismas diode.



Lādējiet MOV:E Power Unit tikai ar komplektā esošo barošanas bloku.

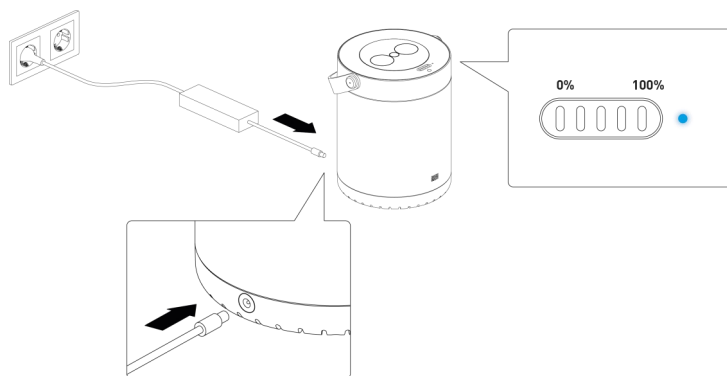


Lādēšanas procesa laikā gaismas diode spīd zilā krāsā.

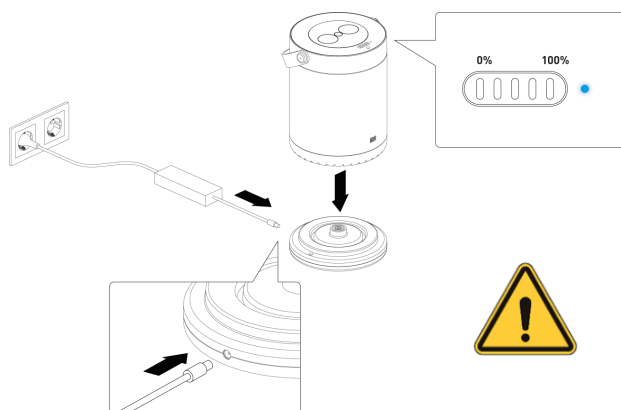
**Uzmanību: lādēšanas procesa laikā Power Unit jāatrodas vertikāli uz cietas un sausas pamatnes.**

Lādēšanas laiks: līdz 100% apm. 2-3 stundas.

Pēc izvēles iesakām izmantot arī MOV:E dokstaciju (preces Nr. 702.5200).



Lādēšanas opcija ar brīvizvēles MOV:E dokstaciju (preces Nr. 702.5200)  
(nav iekļauta piegādes komplektā)



**Norādījums:** atļauts pieslēgt tikai vienu barošanas bloku (tikai to, kas iekļauts piegādes komplektācijā).

## 4.2 Lietošana

ON / OFF „Sensors ieslēgšana/izslēgšana“ apm. 3-5 sekundes, pieskaroties taustiņam.  
Pēc ieslēgšanas akumulatora stāvokļa gaismas diodes mirgo, līdz tiek noteikts pašreizējais uzlādes līmenis.

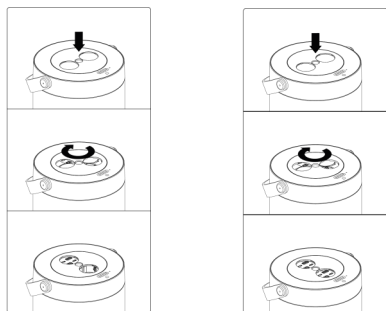


Akumulatora stāvokļa gaismas diodes rāda pieejamo enerģiju.



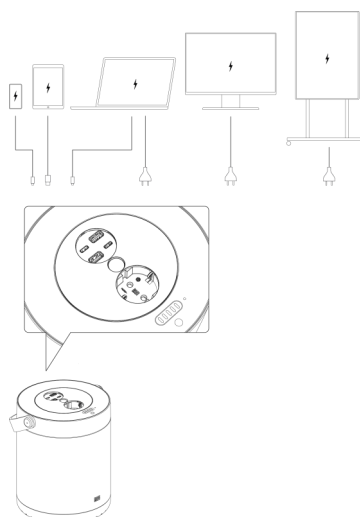
Pēc apm. 15 minūtēm bez spraudņa (patērētāja) MOV:E Power Unit automātiski izslēdzas.  
Tiklīdz tiek pievienots spraudnis (patērētājs), pieslēgtais patērētājs tiek nodrošināts ar strāvu.

Atveriet savienojuma paneli, nospiežot un pagriežot vāku.



### 4.2.1 Precis Nr. 702.5000, 702.5001 pieslēguma iespējas

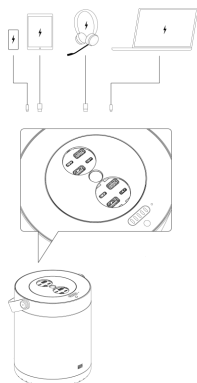
1x CEE7/3; 230 VAC 150 W  
2x USB-A, katra 15 W  
2x USB-C, katra 60 W



## 4.2.2 Preces Nr. 702.5100, 702.5101 pieslēguma iespējas

4x USB-A, katra 15 W

4x USB-C, katra 60 W



## 5. Transportēšana

ZVEI vadlīnija UN 3481.

## 6. Kļūdu apraksts

Akumulatora stāvokļa gaismas diode	Statusa gaismas diode	Problēmas risinājums
mirgojošs	●	Izslēdziet MOV:E Power Unit un nepieciešamības gadījumā ļaujiet atdzist pārkaršanas gadījumā (1. att.)
izslēgts	●	Sazinieties ar uzņēmuma Bachmann servisu ( <a href="#">2. att</a> )

(1. att)



(2. att)

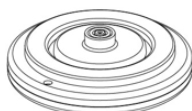


## 7. Brīvizvēles piederumu izstrādājuma apraksts

Bachmann	Komponents	Apraksts/funkcija
702.5200	MOV:E dokstacija	Nodrošina MOV:E Power Unit uzlādi
	MOV:E drošības slēdzenes adapters	Drošības slēdzenes nostiprināšana

### 7.1 702.5200 MOV:E dokstacijas izstrādājuma pārskats

MOV:E dokstacija



## 7.1.1 Tehniskie dati

Preces numurs 702.5200

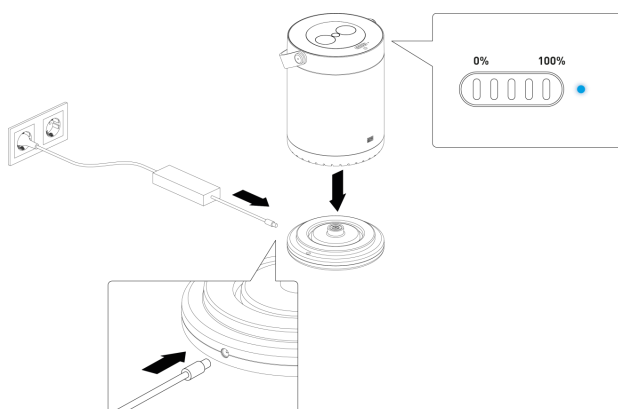
<b>MOV:E dokstacija</b> (pieejama pēc izvēles)	Ieeja	<b>100-240 V AC - 50/60 Hz</b>
	Izeja	24 V DC 5A
	Izmēri	19x23 cm
	Svars	220 g

## 7.1.2 Lietošana

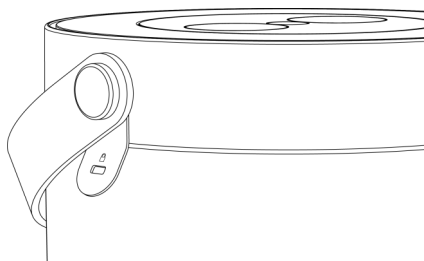
### 7.1.2.1 Lādēšana

**Uzmanību:** lādēšanas procesa laikā MOV:E Power Unit un MOV:E dokstacijai (pieejama pēc izvēles) jāstāv vertikāli uz stingras un sausas virsmas.

Lādēšanas laiks: līdz 100% apm. 2-3 stundas.



## 7.2 MOV:E drošības slēdzenes adaptors



MOV:E drošības slēdzenes adaptors drošības slēdzenes nostiprināšanai, piemēram, Kensington slēdzenes (702.5090, 702.5091, 702.5190, 702.5191).

## 8. Tīrīšana

MOV:E Power Unit un MOV:E dokstaciju (pieejama pēc izvēles) tīriet tikai ar sausu, mīkstu drānu.

## 9. Serviss un remonts

MOV:E Power Unit un MOV:E dokstacijas (pieejama pēc izvēles) apkope vai remonts vienmēr jāveic BACHMANN klientu apkalpošanas dienestam.

- Neveiciet MOV:E Power Unit un MOV:E dokstacijas (pieejama pēc izvēles) apkopi vai remontu pats.
- Ja nepieciešama MOV:E Power Unit un MOV:E dokstacijas (pieejama pēc izvēles) apkope vai remonts: sazinieties ar uzņēmuma Bachmann GmbH klientu apkalpošanas dienestu.

## 10. Atgriešana/utilizācija

Uz MOV:E Power Unit attiecas EEIA vadlīnijas, un to nedrīkst izmest parastos sadzīves atkritumos. Lai pareizi utilizētu MOV:E Power Unit, nosūtiet to atpakaļ uzņēmumam Bachmann GmbH.

Uz MOV:E uzlādes staciju (pieejama pēc izvēles) attiecas EEIA vadlīnijas, un to nedrīkst izmest parastos sadzīves atkritumos. Lai pareizi utilizētu MOV:E uzlādes staciju (pieejama pēc izvēles), nosūtiet to atpakaļ uzņēmumam Bachmann GmbH vai nododiet kā elektrisko iekārtu atkritumus atbilstoši noteikumiem un bez maksas pašvaldības savākšanas punktos.

- Sazinieties ar BACHMANN klientu apkalpošanas dienestu un organizējiet atgriešanu.
- Pirms nosūtīšanas pārlicinieties, ka MOV:E Power Unit ir izslēgts.

## 11. Klientu apkalpošanas dienests

Lai novērstu kļūdas vai tehniskas problēmas, lūdzu, sazinieties ar mūsu klientu apkalpošanas dienestu:

### Kontaktinformācija:

Kundenservice BACHMANN

Bachmann GmbH

Ernstthaldenstraße 33

70565 Stuttgart

Vācija

Tālrunis: +49 711 86602-888

Fakss: +49 711 86602-34

E-pasts: [service@bachmann.com](mailto:service@bachmann.com)

Internets: [www.bachmann.com](http://www.bachmann.com)

Citām valodām - ieskenējiet QR kodu.



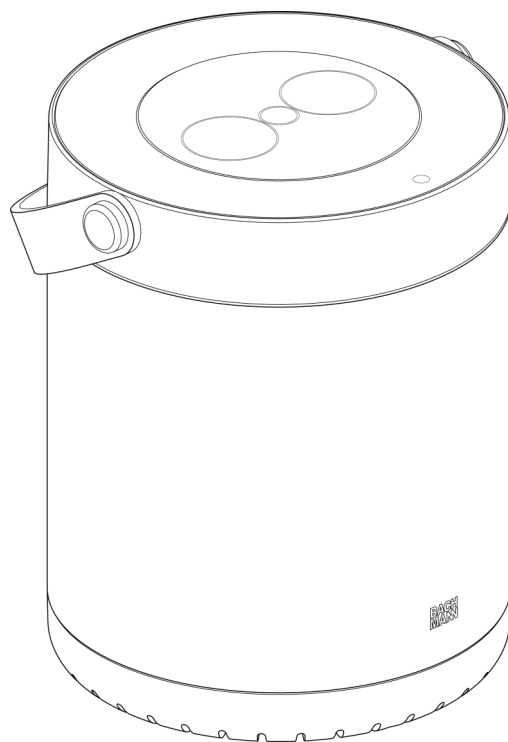


## „MOV:E Power Unit“

LT

**Naudojimo instrukcija (161 - 170. psl.)**

*Gaminio Nr.: 702.5000, 702.5001, 702.5100, 702.5101, 702.5090, 702.5091, 702.5190, 702.5191*



„Bachmann GmbH“

Ernstthaldenstraße 33

70565 Štutgartas

Vokietija

Tel.: +49 711 86602-0

Faks: +49 711 86602-34

El. paštas: [info@bachmann.com](mailto:info@bachmann.com)

Internet: [www.bachmann.com](http://www.bachmann.com)

## 1. Pļžanga

Priēš pirmā kartā pradēdami eksploatuoti gaminē perskaitykite visā naudojimo instrukcijā ir laikykitēs visū valdymo ir saugos nurodymū, kad būtu ūztikrintas saugus eksploatavimas.

Kilus problemu, klausimū arba jeigu norētumēte pateikti savo pasiūlymū, kreipkitēs ģ mūsū klientū aptarnavimo skyriū.

Pagrindinē informacija

Ši instrukcija ūztikrina saugū ir tinkamā „MOV:E Power Unit“ valdymā (gaminio Nr.: 702.5000, 702.5001, 702.5100, 702.5101). Toliau vadinamas „MOV:E Power Unit“.

Ši naudojimo instrukcija yra sudētlinē „MOV:E Power Unit“ dalis ir turi būti saugoma. Kai „MOV: E Power Unit“ perduodama tretiesiems asmenims, kartu perduoti reikia ir šią instrukcijā.

Autoriū teisēs

© 2021 by Bachmann GmbH

Pasilieka visos teisēs. Šios instrukcijos turinē saugo autoriū teisēs. Ji naudojama „MOV:E Power Unit“ valdyti. Bet koks kitoks naudojimas arba dauginimas be raštiško „Bachmann GmbH“ sutikimo yra draudžiamas. „Bachmann GmbH“ pasilieka sau teisē daryti šios naudojimo instrukcijos pakeitimus ir iš anksto apie tai nepranešus.

Saugos simboliai



Šioje instrukcijoje naudojami saugos nurodymai žymimi simboliu. Saugos nurodymai pradedami ģspėjamaisiais žodžiais, reiškiančiais grēsms mastā.

Atsakomybē

Gaminys buvo skurtas pagal pažangiausias technologijas ir atitinka šiuo metu galiojančias saugos ir higienos normas. Tačiau dėl netinkamo valdymo ar piktnaudžiavimo atsiranda pavojū ir rizikū grēsms.

„Bachmann GmbH“ neatsako ūž materialinē žalā ir žalā asmenims, patirtā dėl:

- gaminio naudojimo ne pagal paskirtį;
- naudojimo instrukcijos nepaisymo;
- gaminio modifikacijū, kurias padarē tinkamos kvalifikacijos neturintys asmenys;
- gaminio modifikacijū, kurios buvo padarytos be aiškaus, raštiško „Bachmann GmbH“ sutikimo;
- netinkamo naudojimo;
- gaminē naudojant nepaisant to, kad jis sugedēs ar ūžterštās;
- susidēvėjimo;
- katastrofū, svetimkūniū poveikio ir nenugalimos jēgos.

„Bachmann GmbH“ neatsako ūž žalā, kuri gali būti tiesiogiai ar netiesiogiai siejama su šios naudojimo instrukcijos tiekimu, savybėmis ar naudojimu. Visi duomenys yra neprivalomi.

**Dėmesio | Įspėjimas!**

1. Perskaitykite visą instrukciją ir tik paskui naudokite gaminį.
2. Gaminį laikykite vėsioje ir sausoje vietoje.
3. Gaminio nelaikykite karštoje vietoje (daugiau nei 45 °C) arba drėgnoje aplinkoje (didesnė nei 60 % santykinė drėgmė).
4. Gaminį naudokite tik vertikalioje padėtyje, kad jungčių sritys būtų pasiekiamos tik iš viršaus.
5. Naudojant gaminio gamintojo nerekomenduojamą arba ne iš jo įsigytą maitinimo bloką ar įkrovimo stotelę, atsiranda gaisro ar sužalojimų pavojus.
6. Aplinkos temperatūra turi būti nuo 0 °C iki 40 °C.
7. Neardykite gaminio. Išardžius gaminį, jis nebebus saugus, nebus taikoma garantija.
8. Gaminį saugokite nuo sąlyčio su cheminėmis medžiagomis ar valikliais.
9. Galimi gaminio pažeidimai dėl netinkamo naudojimo, gaminiumi nukritus ar per didelės jėgos poveikio.
10. Utilizuoti skirtas skirtingų elektrocheminių sistemų akumuliatorių baterijas arba akumulatorius laikykite kartu.
11. Gaminį saugokite nuo mechaninių sukrėtimų, prispaudimo ar pjovimo pavojų.
12. Nejunkite gaminio trumpai arba saugokite nuo kitų metalinių objektų sukkelto trumpojo jungimo.
13. Draudžiama prijungti ilgaklius.
14. Sužalojimų pavojui sumažinti naudodami gaminį netoliese vaikų visada stebėkite gaminį arba gaminį laikykite atokiau nuo jų.
15. Nekiškite į gaminį pirštų ir rankų.
16. Naudodami gaminį neviršykite išėjimo galios. Dėl viršytos išėjimo galios atsiranda gaisro ir sužalojimų pavojus.
17. Nenaudokite gaminio, jeigu jis pažeistas ar modifikuotas. Pažeisti ar modifikuoti akumulatoriai gali veikti sukeldami gaisro, sprogo ar sužalojimų pavojus.
18. Energijos akumuliatorių išjunkite, jeigu jis yra nenaudojamas.
19. Gaminio nenaikinkite įmesdami į ugnį ar veikdami karščiu.
20. Pasibaigus gaminio eksploatavimo trukmei, jį utilizuokite aplinkai draugišku būdu, laikantis utilizavimo ir antrinį perdirbimą reglamentuojančių potvarkių nuostatų. Taip pat būtina laikytis gaminio transportavimui sausuma, oru ar jūra nuostatų.

## 2. Galiojantys standartai

01. IEC 62368-1:2018
02. IEC 63000:2018
03. UN38.3
04. IEC 62133-2: 2017
05. EN IEC 62368 -1 ir (-3)
06. Žemos įtampos direktyva 2014/35/ES

„Made in Germany“ (pagaminta Vokietijoje)

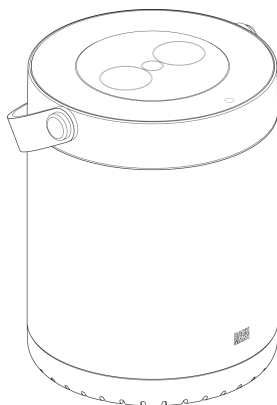
## 3. Gaminio aprašymas

### 3.1 Tiekimo komplektas

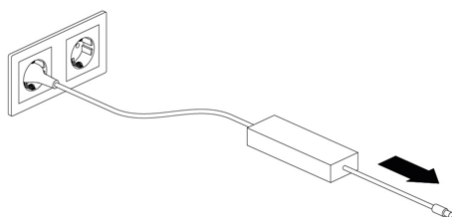
„Bachmann“ gaminio Nr.	Komponentai	Aprašymas/funkcijos
702.5xxx	„MOV:E Power Unit“ MOV:E maitinimo blokas  Naudojimo instrukcija	Leidžia naudoti autonominį elektros tiekimo šaltinį

### 3.2 Gaminio sauga

„MOV:E Power Unit“



MOV:E maitinimo blokas



### 3.3 Techniniai duomenys

Gaminio numeris 702.5000, 702.5001

<b>„MOV:E Power Unit“ *</b>	Įėjimas	24 V DC; 5 A
	AC /CEE7/3 išėjimas	
	Įtampa	230 V AC, 50 Hz, 150 W
	USB C išėjimas	
	Įtampa	5 / 9 / 15 / 20 V DC
	Srovė	3 A
	maks. galia	15 / 27 / 45 / 60 W
	USB A išėjimas	
	Įtampa	5 V DC
	Srovė	3 A
	maks. galia	15 W
	Energijos atidavimas	230 W/h
	Matmenys	19x23 cm
	Svoris	3,1 kg
<b>Maitinimo blokas</b>	Įėjimas	100-240 V AC - 50/60 Hz
	Išėjimas	24 V DC; 5 A
	Matmenys	152x62,5x35,5 cm
	DC laidas	1,5 m
	Tinklo laidas	1 m
Svoris	640 g	

\*Integruota galios ir šilumos valdymo sistema

Gaminio numeris 702.5100, 702.5101

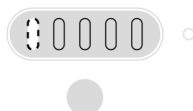
<b>„MOV:E Power Unit“ *</b>	Įėjimas	24 V DC; 5 A
	USB C išėjimas	
	Įtampa	5 / 9 / 15 / 20 V DC
	Srovė	3 A
	maks. galia	15 / 27 / 45 / 60 W
	USB A išėjimas	
	Įtampa	5 V DC
	Srovė	3 A
	maks. galia	15 W
	Energijos atidavimas	230 W/h
	Matmenys	19x23 cm
	Svoris	2,9 kg
<b>Maitinimo blokas</b>	Įėjimas	100-240 V AC - 50/60 Hz
	Išėjimas	24V DC; 5 A
	Matmenys	152x62,5x35,5 cm
	DC laidas	1,5 m
	Tinklo laidas	1 m
Svoris	640 g	

\*Integruota galios ir šilumos valdymo sistema

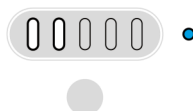
## 4. Valdymas

### 4.1 Įkrovimas

Atkreipkite dėmesį į tai, kad naudodami „MOV:E Power Unit“ pirmą kartą jis būtų visiškai įkrautas. Kai įkrauta nepakankamai, valdymo pulte mirksi pirmasis šviesos diodas.



„MOV:E Power Unit“ įkraukite tik komplektacijoje esančiu maitinimo bloku.

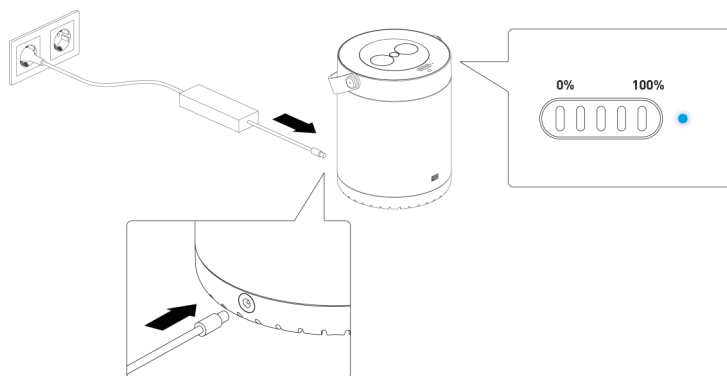


Įkrovimo proceso metu šviesos diodų rodmuo šviečia mėlynai.

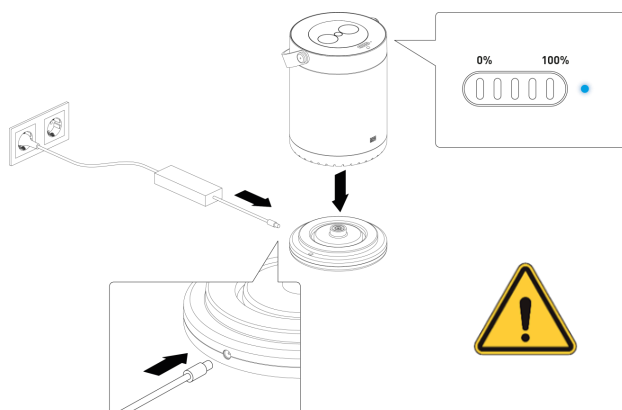
**Dėmesio.** Įkrovimo proceso metu „Power Unit“ turi vertikaliai stovėti ant tvirto ir sauso pagrindo.

Įkrovimo trukmė: iki 100 % apie 2–3 val.

Pasirinktinai rekomenduojame naudoti MOV:E sujungimų stotelę (gaminio Nr. 702.5200).



Įkrovimo galimybė su pasirinkama MOV:E sujungimų stotele (gaminio Nr. 702.5200) (nėra tiekimo komplekte)



Pastaba. Prijungtas gali būti tik vienas maitinimo blokas (esantis tiekimo komplekte).

## 4.2 Valdymas

ON / OFF „Įjungimo / išjungimo jutiklis“ apie 3–5 sek. mygtuko spustelėjimu. Įjungus akumuliatoriaus įkrovimo lygio šviesos diodas mirksi tol, kol nustatomas esamas įkrovimo lygis.

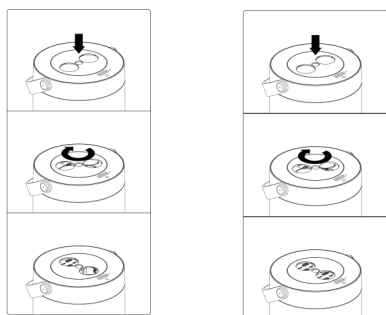


Akumuliatoriaus įkrovimo lygio šviesos diodai rodo disponuojamos energijos kiekį.



Po maždaug 15 min. be kištuko (vartotojo) „MOV:E Power Unit“ išsijungs automatiškai. Kai tik įstatomas kištukas (vartotojas), prijungtam vartotojui pradeda tiekti elektra.

Jungčių sritį atidarykite paspausdami ir pasukdami dangtelį.

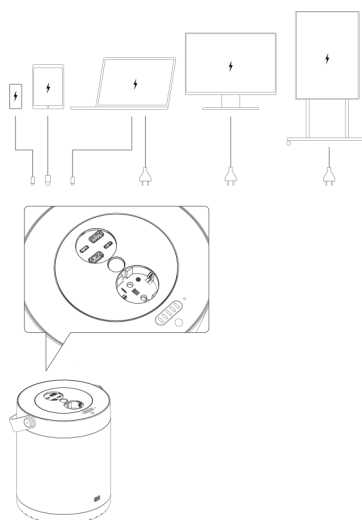


### 4.2.1 Prijungimo galimybės, gaminio Nr. 702.5000, 702.5001

1 x CEE7/3; 230 VAC 150 W

2 x USB-A / 15 W

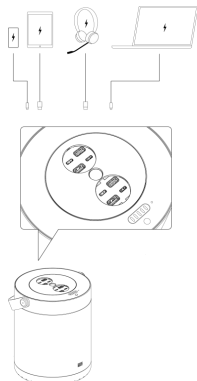
2 x USB-C / 60 W



## 4.2.2 Prijungimo galimybės, gaminio Nr. 702.5100, 702.5101

4 x USB-A / 15 W

4 x USB-C / 60 W



## 5. Transportas

ZVEI reglamentas UN 3481.

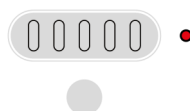
## 6. Klaidų aprašymas

Akumuliatoriaus įkrovimo būsenos šviesos diodas	Būsenos šviesos diodas	Problemos sprendimas
mirksi	●	„MOV:E Power Unit“ išjunkite ir perkaitinimo atveju, jei reikia, atvėsinkite (1 pav.)
iš	●	Susisiekiite su „Bachmann“ techninės priežiūros skyriumi ( <a href="#">2 pav.</a> )

(1 pav.)



(2 pav.)

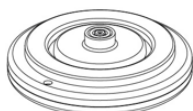


## 7. Pasirenkami priedai, gaminio aprašymas

„Bachmann“	Komponentai	Aprašymas/funkcijos
702.5200	MOV:E sujungimų stotelė	Leidžia įkrauti „MOV:E Power Unit“
	MOV:E apsauginio užrakto adapteris	Apsauginio užrakto pritvirtinimas

### 7.1 Gaminio apžvalga 702.5200 MOV:E sujungimų stotelė

MOV:E sujungimų stotelė





## 7.1.1 Techniniai duomenys

Gaminio numeris 702.5200

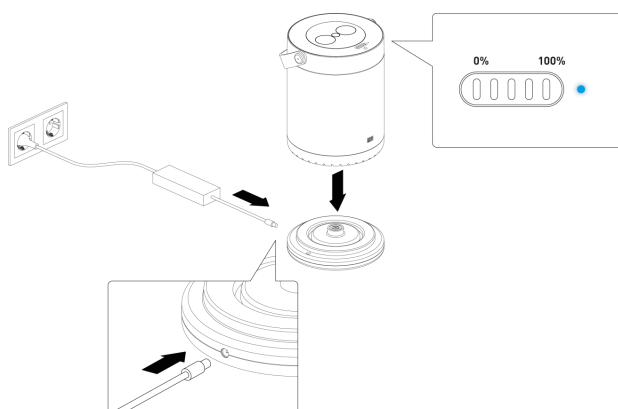
<b>MOV:E sujungimų stotelė</b> (pasirenkama įranga)	Įėjimas	<b>100-240 V AC - 50/60 Hz</b>
	Išėjimas	24 V DC 5A
	Matmenys	19x23 cm
	Svoris	220 g

## 7.1.2 Valdymas

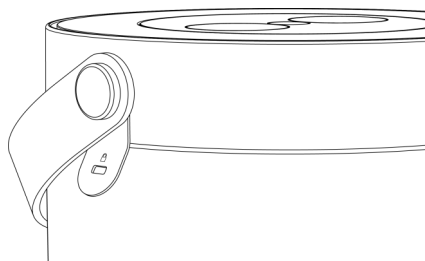
### 7.1.2.1 Įkrovimas

**Dėmesio.** Įkrovimo proceso metu „MOV:E Power Unit“ ir MOV:E sujungimų stotelė (pasirenkama įranga) turi vertikaliai stovėti ant tvirto ir sauso pagrindo.

Įkrovimo trukmė: iki 100 % apie 2–3 val.



## 7.2 MOV:E apsauginio užrakto adapteris



MOV:E apsauginio užrakto adapteris, skirtas apsauginiam užraktui, pavyzdžiui, „Kesington“ užraktui, pritvirtinti (702.5090, 702.5091, 702.5190, 702.5191).

## 8. Valymas

„MOV:E Power Unit“ ir MOV:E sujungimų stotelė (pasirenkama įranga) gali būti valomos tik sausa minkšta šluoste.

## 9. Techninė priežiūra ir remontas

„MOV:E Power Unit“ ir MOV:E sujungimų stotelės (pasirenkama įranga) techninę priežiūrą arba remonto darbus atlikti gali tik BACH-MANN klientų aptarnavimo skyriaus specialistai.

- Neatlikite „MOV:E Power Unit“ ir MOV:E sujungimų stotelės (pasirenkama įranga) techninės priežiūros arba remonto darbų patys.
- Jeigu privaloma atlikti „MOV:E Power Unit“ ir MOV:E sujungimų stotelės (pasirenkama įranga) techninę priežiūrą arba remonto darbus: susisiekite su „Bachmann GmbH“ techninės priežiūros skyriumi.

## 10. Gražinimas / utilizavimas

„MOV:E Power Unit“ taikoma EEJA direktyva (direktyva dėl elektros ir elektroninės įrangos atliekų). Šio gaminio neleidžiama utilizuoti kaip įprastų buitinių atliekų. Siekiant „MOV:E Power Unit“ utilizuoti tinkamai, grąžinkite jį „Bachmann GmbH“.

MOV:E įkrovimo stotelei taikoma EEJA direktyva (direktyva dėl elektros ir elektroninės įrangos atliekų). Šio gaminio neleidžiama utilizuoti kaip įprastų buitinių atliekų. Siekiant MOV:E įkrovimo stotelę (pasirenkama įranga) utilizuoti tinkamai, grąžinkite ją „Bachmann GmbH“ arba tinkamai ir nemokamai pristatykite kaip elektros laužą į buitinių atliekų surinkimo punktus.

- Susisiekite su BACHMANN klientų aptarnavimo skyriumi ir paprašykite priimti.
- Prieš siųsdami įsitikinkite, kad „MOV:E Power Unit“ yra išjungtas.

## 11. Klientų aptarnavimo skyrius

Dėl klaidų pašalinimo ar susidūrus su techninėmis problemomis kreipkitės į mūsų klientų aptarnavimo skyrių:

### **Kontaktiniai duomenys:**

Kundenservice BACHMANN

„Bachmann GmbH“

Ernstthaldenstraße 33

70565 Štutgartas

Vokietija

Tel.: +49 711 86602-888

Faks: +49 711 86602-34

El. paštas: [service@bachmann.com](mailto:service@bachmann.com)

Interneto svetainė: [www.bachmann.com](http://www.bachmann.com)

Kitomis kalbomis nuskaitykite QR kodą.

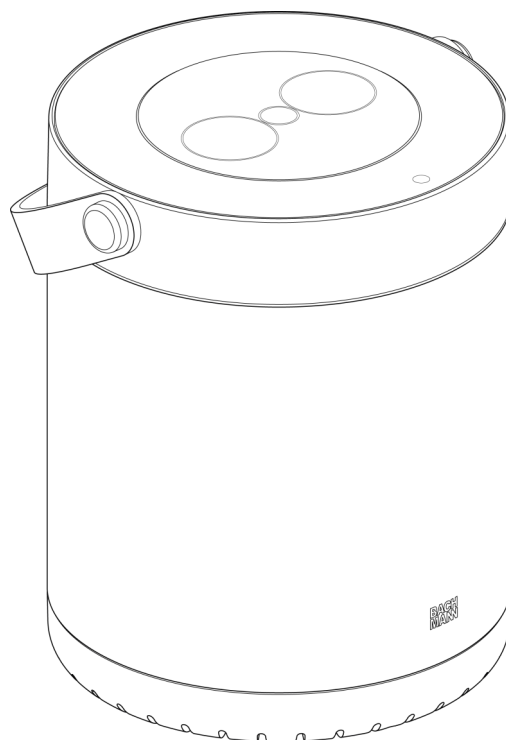


## MOV:E Power Unit

PL

**Instrukcja obsługi (strona 171 - 180)**

*Numer artykułu: 702.5000, 702.5001, 702.5100, 702.5101, 702.5090, 702.5091, 702.5190, 702.5191*



Bachmann GmbH

Ernstthaldenstraße 33

70565 Stuttgart

Niemcy

Telefon: +49 711 86602-0

Faks: +49 711 86602-34


E-mail: [info@bachmann.com](mailto:info@bachmann.com)

Internet: [www.bachmann.com](http://www.bachmann.com)

## 1. Wprowadzenie

Przed pierwszym uruchomieniem produktu należy przeczytać całą instrukcję obsługi, a następnie przestrzegać wszystkich wskazówek dotyczących obsługi i bezpieczeństwa, aby zapewnić bezpieczne użytkowanie.

W przypadku problemów, pytań lub sugestii dotyczących instrukcji obsługi prosimy o kontakt z naszym działem obsługi klienta.

Podstawowe informacje	<p>Niniejsza instrukcja umożliwia bezpieczną i prawidłową obsługę naszego produktu MOV:E Power Unit (nr art.: 702.5000, 702.5001, 702.5100, 702.5101), zwanego dalej „MOV:E Power Unit”.</p> <p>Niniejsza instrukcja obsługi jest częścią składową MOV:E Power Unit i należy ją zachować na przyszłość. W przypadku przekazania produktu MOV: E Power Unit osobom trzecim należy przekazać również niniejszą instrukcję.</p>
Ochrona praw autorskich	<p>© 2021 by Bachmann GmbH</p> <p>Wszelkie prawa zastrzeżone. Treść niniejszej instrukcji jest chroniona prawem autorskim. Jej wykorzystanie jest dopuszczalne w ramach obsługi MOV:E Power Unit. Wykorzystanie do innych celów lub powielanie bez pisemnej zgody firmy Bachmann GmbH jest zabronione. Firma Bachmann GmbH zastrzega sobie prawo do wprowadzania zmian w niniejszej instrukcji obsługi bez wcześniejszego powiadamiania.</p>
Symbole bezpieczeństwa	<p>Zasady bezpieczeństwa towarzyszy w instrukcji odpowiedni symbol. Zasady bezpieczeństwa są poprzedzone hasłem ostrzegawczym, które wskazuje na poziom zagrożenia.</p>
	
Odpowiedzialność	<p>Produkt jest skonstruowany zgodnie z aktualnym stanem wiedzy technicznej i spełnia obowiązujące obecnie przepisy bezpieczeństwa i ochrony zdrowia. Jednak nieprawidłowa obsługa lub użycie w niewłaściwy sposób mogą stwarzać ryzyka i zagrożenia.</p> <p>Firma Bachmann GmbH nie odpowiada w szczególności za szkody materialne i osobowe spowodowane następującymi okolicznościami:</p> <ul style="list-style-type: none"><li>• użytkowanie produktu niezgodnie z przeznaczeniem</li><li>• nieprzestrzeganie instrukcji obsługi</li><li>• dokonanie w produkcie zmian przez osoby o niedostatecznych kwalifikacjach</li><li>• dokonanie w produkcie zmian bez wyraźnej, pisemnej zgody firmy Bachmann GmbH</li><li>• używanie w niewłaściwy sposób</li><li>• używanie produktu mimo uszkodzeń lub zanieczyszczenia</li><li>• zużycie</li><li>• przypadki katastrof, oddziaływanie czynników zewnętrznych i siła wyższa</li></ul> <p>Firma Bachmann GmbH nie ponosi odpowiedzialności za szkody, które bezpośrednio lub pośrednio wynikają ze zrealizowania dostawy, świadczenia lub wykorzystania niniejszej instrukcji obsługi. Nie gwarantujemy poprawności podanych informacji</p>

**Uwaga | Ostrzeżenie!**

1. Przed rozpoczęciem użytkowania produktu przeczytać całą instrukcję.
2. Przechowywać produkt w chłodnym i suchym miejscu.
3. Nie przechowywać produktu w miejscu o wysokiej temperaturze (powyżej 45°C) lub w wilgotnym otoczeniu (względna wilgotność powietrza powyżej 60%).
4. Produktu wolno używać jedynie przy pionowym ustawieniu, aby mediaporty były dostępne tylko od góry.
5. Używanie zasilaczy lub ładowarek, których nie zaleca lub nie sprzedaje producent wyrobu, może spowodować ryzyko pożaru lub obrażenia ciała.
6. Temperatura otoczenia powinna wynosić od 0°C do 40°C.
7. Nie demontować produktu. W razie zdemontowania produktu wygasa gwarancja, rękojmia i bezpieczeństwo produktu.
8. Nie dopuszczać do kontaktu produktu z chemikaliami lub środkami czyszczącymi.
9. Ryzyko uszkodzenia wskutek niewłaściwego użycia, upadku z wysokości lub nadmiernego oddziaływania siły.
10. Przechowywać odrębnie baterie lub akumulatory wtórne, używane w różnych układach elektrochemicznych i przeznaczone obecnie do utylizacji.
11. Nie narażać produktu na wstrząsy mechaniczne ani na ryzyko zgniecenia lub przecięcia.
12. Nie powodować zwarcia produktu ani nie narażać na zwarcie przy użyciu innych przedmiotów metalowych.
13. Nie wolno podłączać rozgałęźników elektrycznych.
14. Aby zmniejszyć ryzyko obrażeń ciała w przypadku używania produktu w pobliżu dzieci, konieczny jest nieustanny nadzór lub zabezpieczenie produktu przed dziećmi.
15. Nie wkładać palców ani rąk do produktu.
16. Nie przekraczać mocy wyjściowej podczas używania produktu. Stwarza to ryzyko pożaru lub obrażeń ciała wskutek przeciążenia powyżej mocy wyjściowej.
17. Nie używać produktu w przypadku uszkodzenia lub dokonania w nim zmian. Uszkodzenia lub zmiany dokonane w akumulatorach mogą spowodować nieprzewidywalne reakcje i w konsekwencji zagrożenie pożarowe, wybuchowe lub obrażenia ciała.
18. Wyłączyć akumulator energii, jeżeli nie będzie używany.
19. Nie poddawać produktu utylizacji przy użyciu wysokiej temperatury lub ognia.
20. Po upływie okresu użytkowania usunąć produkt zgodnie z zasadami ekologii i obowiązującymi przepisami w zakresie usuwania odpadów i recyklingu. Ponadto produkt podlega przepisom spedycyjnym dotyczącym transportu lądowego, powietrznego i morskiego.

## 2. Obowiązujące normy

01. IEC 62368-1:2018
02. IEC 63000:2018
03. UN38.3
04. IEC 62133-2: 2017
05. EN IEC 62368 -1 i (-3)
06. Dyrektywa niskonapięciowa 2014/35/UE

Made in Germany

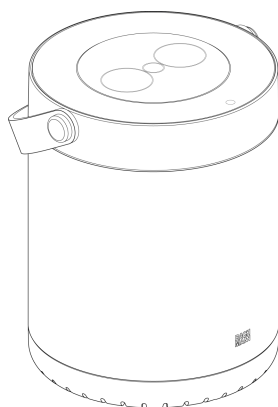
## 3. Opis produktu

### 3.1 Zawartość zestawu

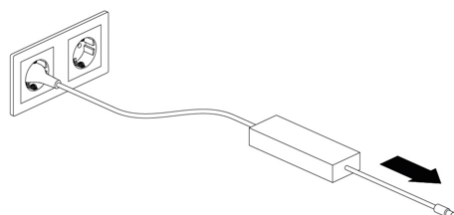
Nr artykułu Bachmann	Element	Opis/działanie
702.5xxx	MOV:E Power Unit Zasilacz MOV:E  Instrukcja obsługi	Umożliwia autonomiczne zasilanie elektryczne

### 3.2 Wygląd produktu

MOV:E Power Unit



Zasilacz MOV:E



### 3.3 Dane techniczne

Artykuł numer 702.5000, 702.5001

<b>MOV:E Power Unit*</b>	Wejście	24 V DC; 5 A
	Wyjście AC /CEE7/3	
	Napięcie	230 V AC, 50 Hz, 150 W
	Wyjście USB typu C	
	Napięcie	5 / 9 / 15 / 20 V DC
	Prąd	3 A
	Maks. moc	15 / 27 / 45 / 60 W
	Wyjście USB typu A	
	Napięcie	5 V DC
	Prąd	3 A
	Maks. moc	15 W
	Wydajność energetyczna (maks.)	230 W/h
	Wymiary	19x23 cm
	Ciężar	3,1 kg
<b>Zasilacz</b>	Wejście	100-240 V AC - 50/60 Hz
	Wyjście	24 V DC; 5 A
	Wymiary	152x62,5x35,5 cm
	Przewód DC	1,5 m
	Przewód sieciowy	1 m
Ciężar	640 g	

\*Zintegrowane zarządzanie energią i temperaturą

Artykuł numer 702.5100, 702.5101

<b>MOV:E Power Unit*</b>	Wejście	24 V DC; 5 A
	Wyjście USB typu C	
	Napięcie	5 / 9 / 15 / 20 V DC
	Prąd	3 A
	Maks. moc	15 / 27 / 45 / 60 W
	Wyjście USB typu A	
	Napięcie	5 V DC
	Prąd	3 A
	Maks. moc	15 W
	Wydajność energetyczna (maks.)	230 W/h
	Wymiary	19x23 cm
	Ciężar	2,9 kg
<b>Zasilacz</b>	Wejście	100-240 V AC - 50/60 Hz
	Wyjście	24V DC; 5 A
	Wymiary	152x62,5x35,5 cm
	Przewód DC	1,5 m
	Przewód sieciowy	1 m
Ciężar	640 g	

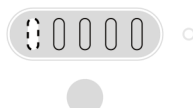
\*Zintegrowane zarządzanie energią i temperaturą

## 4. Obsługa

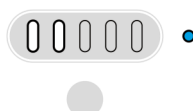
### 4.1 Ładowanie

Przed pierwszym użyciem należy naładować w pełni MOV:E Power Unit.

W przypadku niskiego poziomu naładowania pulsuje pierwsza dioda na panelu obsługi.



Do ładowania MOV:E Power Unit używać wyłącznie dostarczonego w komplecie zasilacza.

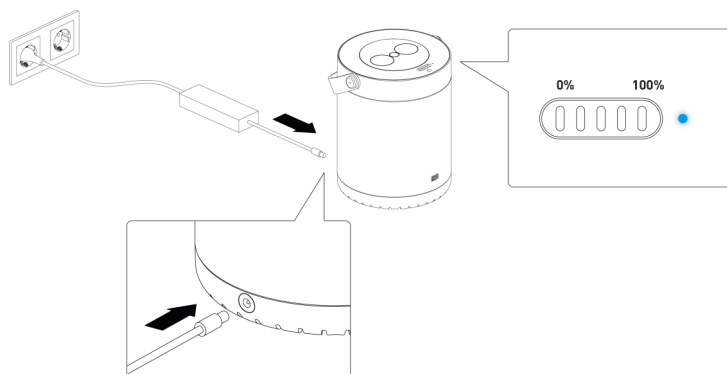


W trakcie ładowania świeci na niebiesko dioda wskaźnikowa.

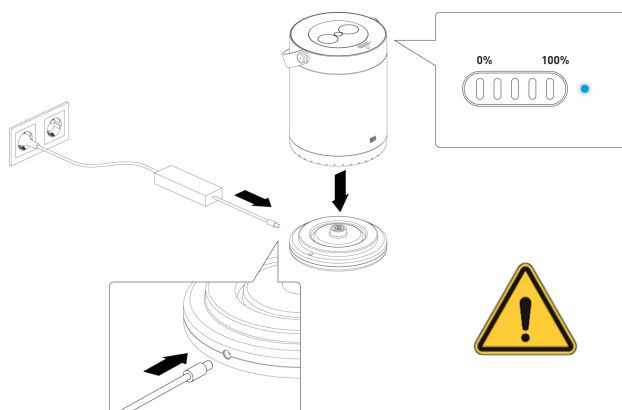
**Uwaga: podczas ładowania Power Unit musi stać pionowo na stabilnym i suchym podłożu.**

Czas ładowania: do 100% ok. 2-3 godziny.

Opcjonalnie polecamy również do ładowania stację dokującą MOV:E (nr art. 702.5200).



Ładowanie przy użyciu opcjonalnej stacji dokującej MOV:E (nr art. 702.5200)  
(nie jest dostarczana w komplecie)



Wskazówka: wolno podłączać tylko jeden zasilacz  
(który jest dostarczony w komplecie).



## 4.2 Obsługa

Nacisnąć i przytrzymać przycisk czujnika włączania/wyłączania ON/OFF przez ok. 3-5 sek. Po włączeniu pulsują diody stanu naładowania akumulatora, aż zostanie określony aktualny poziom naładowania.



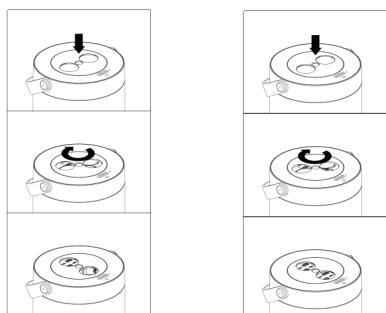
Diody stanu naładowania akumulatora pokazują zapas dostępnej energii.



Jeżeli w ciągu ok. 15 minut nie zostanie włączona wtyczka (odbiornik prądu), MOV:E Power Unit wyłączy się automatycznie.

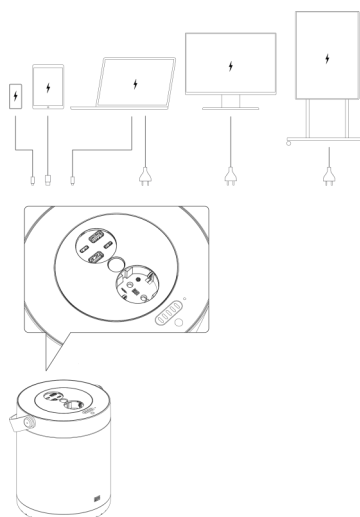
Gdy wtyczka (odbiornik prądu) zostanie włączona, następuje zasilanie prądem podłączonego odbiornika.

Otwieranie mediaportu przez naciśnięcie i obrócenie pokrywy.



### 4.2.1 Złącza dostępne w artykule nr 702.5000, 702.5001

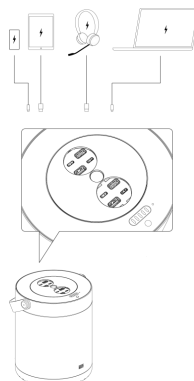
- 1x CEE7/3; 230 VAC 150 W
- 2x USB typu A, każde o mocy 15 W
- 2x USB typu C, każde o mocy 60 W



## 4.2.2 Złącza dostępne w artykule nr 702.5100, 702.5101

4x USB typu A, każde o mocy 15 W

4x USB typu C, każde o mocy 60 W



## 5. Transport

Rozporządzenie stowarzyszenia branży elektrycznej i cyfrowej (ZVEI) UN 3481.

## 6. Opis usterek

Diody stanu naładowania akumulatora	Dioda wskaźnikowa statusu	Rozwiązanie problemu
Pulsują	●	Wyłączyć MOV:E Power Unit i w razie przegrzania odczekać do ostygnięcia (rys. 1)
Wyłączone	●	Skontaktować się z serwisem firmy Bachmann ( <a href="#">rys. 2</a> )

(Rys. 1)



(Rys. 2)

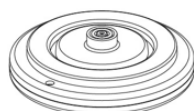


## 7. Opis akcesoriów opcjonalnych

Bachmann	Element	Opis/działanie
702.5200	Stacja dokująca MOV:E	Umożliwia ładowanie MOV:E Power Unit
	Adapter MOV:E do blokady zabezpieczającej	Mocowanie blokady zabezpieczającej

### 7.1 Wygląd stacji dokującej MOV:E, nr art. 702.5200

Stacja dokująca MOV:E



## 7.1.1 Dane techniczne

Numer artykułu 702.5200

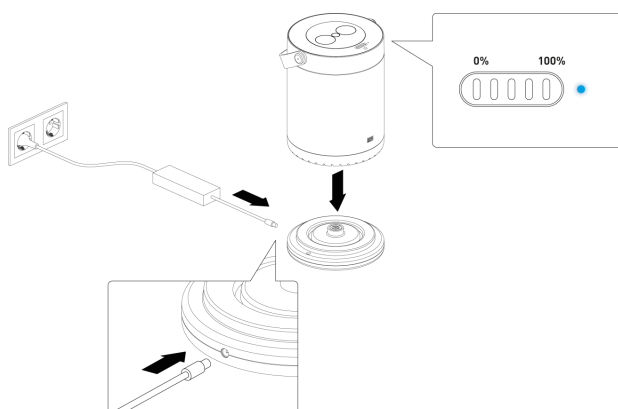
<b>Stacja dokująca MOV:E</b> (dostępna opcjonalnie)	Wejście	<b>100-240 V AC - 50/60 Hz</b>
	Wyjście	24 V DC 5A
	Wymiary	19x23 cm
	Ciężar	220 g

## 7.1.2 Obsługa

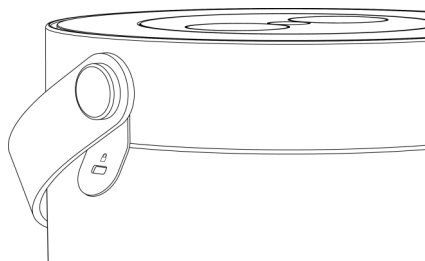
### 7.1.2.1 Ładowanie

**Uwaga: podczas ładowania MOV:E Power Unit oraz stacja dokująca MOV:E (dostępna opcjonalnie) muszą stać pionowo na stabilnym i suchym podłożu.**

Czas ładowania: do 100% ok. 2-3 godziny.



## 7.2 Adapter MOV:E do blokady zabezpieczającej



Adapter MOV:E do blokady zabezpieczającej jest przeznaczony do mocowania zabezpieczenia, np. firmy Kensington (702.5090, 702.5091, 702.5190, 702.5191).

## 8. Czyszczenie

MOV:E Power Unit oraz stację dokującą MOV:E (dostępną opcjonalnie) wolno czyścić wyłącznie suchą, miękką ściereczką.

## 9. Serwis i naprawy

Tylko serwis firmy BACHMANN może serwisować lub naprawiać MOV:E Power Unit oraz stację dokującą MOV:E (dostępną opcjonalnie).

- Nie wolno samodzielnie serwisować ani naprawiać MOV:E Power Unit oraz stacji dokującej MOV:E (dostępnej opcjonalnie).
- Jeżeli konieczny jest serwis lub naprawa MOV:E Power Unit oraz stacji dokującej MOV:E (dostępnej opcjonalnie), należy skontaktować się z działem obsługi klienta firmy Bachmann GmbH.

## 10. Przesyłka zwrotna / utylizacja

MOV:E Power Unit podlega regulacjom dyrektywy WEEE, w związku z czym zabronione jest wyrzucanie do zwykłych odpadów domowych. W celu właściwej utylizacji należy odesłać MOV:E Power Unit do firmy Bachmann GmbH.

Ładowarka MOV:E (dostępna opcjonalnie) podlega regulacjom dyrektywy WEEE, w związku z czym zabronione jest wyrzucanie do zwykłych odpadów domowych. W celu właściwej utylizacji należy odesłać ładowarkę MOV:E (dostępną opcjonalnie) do firmy Bachmann GmbH lub przekazać jako złom elektroniczny do bezpłatnej i profesjonalnej utylizacji w komunalnym punkcie zbiórki odpadów.

- Skontaktować się z działem obsługi klienta firmy BACHMANN i zgłosić przesyłkę zwrotną.
- Przed wysyłką sprawdzić, czy produkt MOV:E Power Unit jest wyłączony.

## 11. Dział obsługi klienta

W przypadku niezbędnych napraw lub problemów technicznych należy zwrócić się do naszego działu obsługi klienta:

### Dane kontaktowe:

Kundenservice BACHMANN

Bachmann GmbH

Ernstthaldenstraße 33

70565 Stuttgart

Niemcy

Telefon: +49 711 86602-888

Faks: +49 711 86602-34

E-mail: [service@bachmann.com](mailto:service@bachmann.com)

Internet: [www.bachmann.com](http://www.bachmann.com)

Więcej języków jest dostępnych po zeskanowaniu kodu QR.

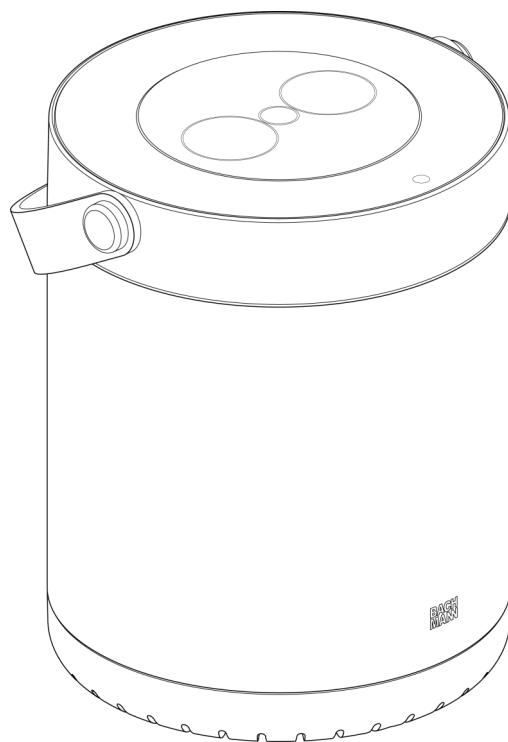


## MOV:E Power Unit

PT

**Manual de Operação (página 181 - 190)**

*Número de artigo: 702.5000, 702.5001, 702.5100, 702.5101, 702.5090, 702.5091, 702.5190, 702.5191*



Bachmann GmbH

Ernstthaldenstraße 33

70565 Stuttgart

Alemanha

Telefone: +49 711 86602-0

Fax: +49 711 86602-34

E-mail: [info@bachmann.com](mailto:info@bachmann.com)

Internet: [www.bachmann.com](http://www.bachmann.com)

## 1. Prefácio

Antes de colocar o produto em funcionamento pela primeira vez, leia o manual de operação completo e observe todas as instruções de operação e de segurança para garantir uma operação segura.

Em caso de problemas, dúvidas ou sugestões em relação ao manual de operação, contacte o nosso serviço de apoio ao cliente.

**Informações básicas** Este manual assegura a operação segura e correta do produto MOV:E Power Unit (n.º art.º: 702.5000, 702.5001, 702.5100, 702.5101). A seguir, o produto será referido como "MOV:E Power Unit". Este manual de operação faz parte integrante da MOV:E Power Unit e deve, por isso, ser guardado. Se a MOV: E Power Unit for entregue a terceiros, o manual deve ser entregue também.

**Proteção dos direitos de autor** © 2021 by Bachmann GmbH

Todos os direitos reservados. O conteúdo deste manual está protegido por direitos de autor. A sua utilização é permitida no âmbito da operação da MOV:E Power Unit. Qualquer outra utilização ou reprodução não é permitida sem a autorização por escrito da Bachmann GmbH. A Bachmann GmbH reserva-se o direito de alterar o manual de operação, mesmo sem comunicação prévia.

**Símbolos de segurança**



As instruções de segurança são identificadas por um símbolo neste manual. As instruções de segurança são introduzidas por palavras-sinal que expressam a magnitude do perigo.

**Responsabilidade civil**

O produto foi desenvolvido de acordo com o estado atual da técnica e cumpre as normas de saúde e segurança atualmente em vigor. No entanto, podem decorrer perigos e riscos de uma operação incorreta ou de um uso indevido.

Em particular, a Bachmann GmbH não se responsabiliza por danos materiais ou pessoais resultantes das seguintes circunstâncias:

- Utilização não prevista do produto
- Não observância do manual de operação
- Modificações ao produto realizadas por pessoas sem qualificações suficientes
- Modificações ao produto realizadas sem a autorização expressa por escrito da Bachmann GmbH
- Utilização incorreta
- Utilização do produto apesar da presença de danos ou sujidade no produto
- Desgaste
- Eventos catastróficos, influência de corpos estranhos e força maior

A Bachmann GmbH não se responsabiliza por quaisquer danos que possam estar direta ou indiretamente associados ao fornecimento, ao desempenho ou à utilização deste manual de operação. Todas as informações dadas sem garantia.

**Atenção | Advertência!**

1. Leia o manual completo antes de utilizar o produto.
2. Armazene o produto num local fresco e seco.
3. Não armazene o produto num local quente (superior a 45 °C) nem em ambientes húmidos (humidade relativa superior a 60 %).
4. Utilize o produto apenas na posição vertical, de modo que os painéis de ligação só sejam acessíveis por cima.
5. O uso de uma fonte de alimentação ou estação de carregamento não recomendada ou não vendida pelo fabricante do produto pode resultar em perigo de incêndio ou de ferimentos.
6. A temperatura ambiente deve estar situada entre 0 °C e 40 °C.
7. Não desmonte o produto. A segurança do produto e as garantias cessam se o produto tiver sido desmontado.
8. Evite o contacto do produto com produtos químicos ou de limpeza.
9. Possíveis danos devido a utilização incorreta, queda ou emprego de força excessiva.
10. Para fins de eliminação de baterias secundárias ou baterias recarregáveis de diferentes sistemas eletroquímicos, as mesmas devem ser mantidas separadas umas das outras.
11. Não exponha o produto a choques mecânicos, perigo de esmagamento ou de corte.
12. Não curto-circuite o produto nem o exponha a curto-circuito através de outros objetos metálicos.
13. Não podem ser ligadas extensões de tomadas.
14. Para reduzir o perigo de ferimentos, é necessária uma vigilância permanente quando o produto for utilizado perto de crianças ou o produto deve ser mantido fora do alcance de crianças.
15. Não introduza os dedos ou as mãos dentro do produto.
16. Não exceda a potência de saída ao utilizar o produto. Possível perigo de incêndio ou de ferimentos devido a cargas acima da potência de saída.
17. Não utilize o produto se este tiver sofrido danos ou modificações. Danos ou modificações nas baterias podem causar comportamentos imprevisíveis, resultando em perigo de incêndio, de explosão ou de ferimentos.
18. Desligue a unidade de armazenagem de energia quando esta não estiver a ser utilizada.
19. Não elimine o produto por ação de calor ou do fogo.
20. No final da sua vida útil, elimine o produto de forma ecológica e de acordo com os regulamentos aplicáveis à eliminação e à reciclagem. Além disso, o produto está sujeito às normas de envio por via terrestre, aérea e marítima.

## 2. Normas aplicáveis

01. IEC 62368-1:2018
02. IEC 63000:2018
03. UN38.3
04. IEC 62133-2: 2017
05. EN IEC 62368 -1 e (-3)
06. Diretiva de baixa tensão 2014/35/UE

Made in Germany

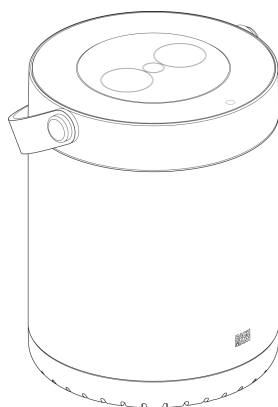
## 3. Descrição do produto

### 3.1 Âmbito de fornecimento

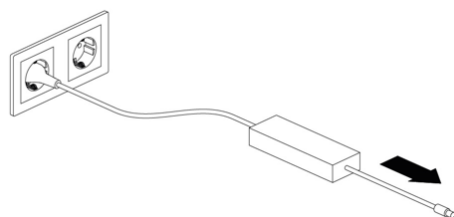
N.º art. Bachmann	Componente	Descrição/Funcionalidade
702.5xxx	MOV:E Power Unit MOV:E Fonte de alimentação  Manual de operação	Possibilita o fornecimento de energia de forma independente

### 3.2 Visão geral do produto

MOV:E Power Unit



MOV:E Fonte de alimentação





### 3.3 Dados técnicos

N.º art.º 702.5000, 702.5001

<b>MOV:E Power Unit*</b>	Entrada	24 V DC; 5 A
	Saída AC /CEE7/3	
	Tensão	230 V AC, 50 Hz, 150 W
	Saída USB-C	
	Tensão	5 / 9 / 15 / 20 V DC
	Corrente	3 A
	Potência máx.	15 / 27 / 45 / 60 W
	Saída USB-A	
	Tensão	5 V DC
	Corrente	3 A
	Potência máx.	15 W
	Saída de energia (máx.)	230 W/h
	Dimensões	19x23 cm
	Peso	3,1 kg
<b>Fonte de alimentação</b>	Entrada	100-240 V AC - 50/60 Hz
	Saída	24 V DC; 5 A
	Dimensões	152x62,5x35,5 cm
	Linha DC	1,5 m
	Cabo de alimentação	1 m
Peso	640 g	

\*Gestão térmica e de potência integrada

N.º art.º 702.5100, 702.5101

<b>MOV:E Power Unit*</b>	Entrada	24 V DC; 5 A
	Saída USB-C	
	Tensão	5 / 9 / 15 / 20 V DC
	Corrente	3 A
	Potência máx.	15 / 27 / 45 / 60 W
	Saída USB-A	
	Tensão	5 V DC
	Corrente	3 A
	Potência máx.	15 W
	Saída de energia (máx.)	230 W/h
	Dimensões	19x23 cm
	Peso	2,9 kg
<b>Fonte de alimentação</b>	Entrada	100-240 V AC - 50/60 Hz
	Saída	24V DC; 5 A
	Dimensões	152x62,5x35,5 cm
	Linha DC	1,5 m
	Cabo de alimentação	1 m
Peso	640 g	

\*Gestão térmica e de potência integrada

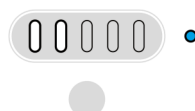
## 4. Operação

### 4.1 Carregar

Certifique-se de que a MOV:E Power Unit está totalmente carregada antes da primeira utilização. Quando o nível de carga é baixo, o primeiro LED no painel de comando pisca.



Carregue a MOV:E Power Unit apenas com a fonte de alimentação fornecida.

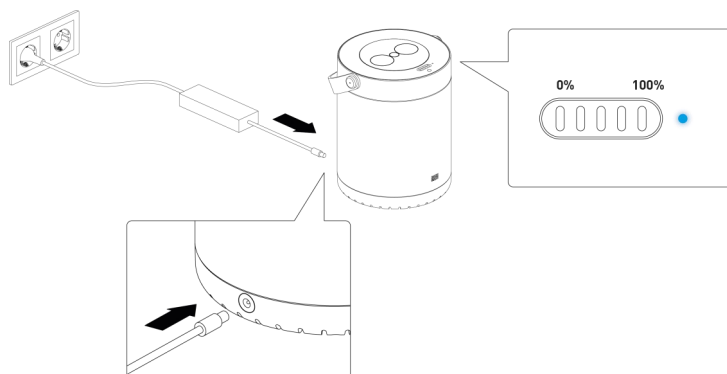


Durante o processo de carregamento, o indicador LED acende a azul.

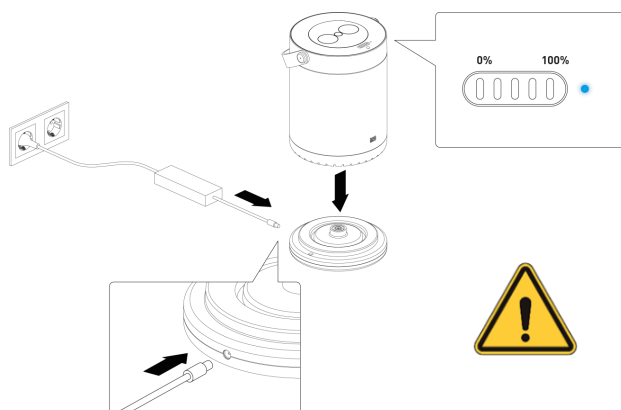
**Atenção: Durante o processo de carregamento, a Power Unit tem de ser mantida na posição vertical sobre uma superfície firme e seca.**

Tempo de carregamento: aprox. 2-3 horas até atingir 100 %.

Opcionalmente, também recomendamos a utilização da MOV:E Dockingstation (n.º art.º 702.5200).



Opção de carregamento com a MOV:E Dockingstation (n.º art.º 702.5200)  
(não incluída no âmbito de fornecimento)



Nota: Apenas pode ser ligada uma fonte de alimentação (apenas àquela incluída no âmbito de fornecimento).

## 4.2 Operação

ON/OFF - "Sensor de ligar/desligar" aprox. 3-5 segundos mediante toque no botão. Depois de ligar, os LED de carga da bateria piscam até ser determinado o nível de carga atual.

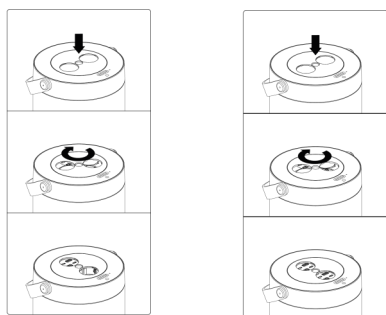


Os LED de carga da bateria indicam a energia disponível.



Após aproximadamente 15 minutos sem ficha (consumidor), a MOV:E Power Unit desliga-se automaticamente. Assim que uma ficha (consumidor) é ligada, o consumidor ligado é alimentado com energia.

O painel de ligação é aberto, premindo e rodando a tampa.

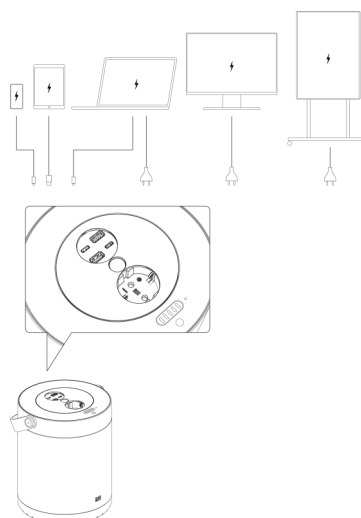


### 4.2.1 Opções de ligação n.º art.º 702.5000, 702.5001

1x CEE7/3; 230 VAC 150 W

2x USB-A, 15 W cada

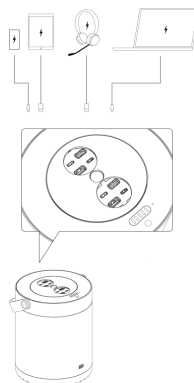
2x USB-C, 60 W cada



## 4.2.2 Opções de ligação n.º art.º 702.5100, 702.5101

4x USB-A, 15 W cada

4x USB-C, 60 W cada



## 5. Transporte

ZVEI - Regulamento ONU 3481.

## 6. Descrição de erros

LED de carga da bateria	LED de estado	Resolução de problemas
a piscar	●	Desligar a MOV:E Power Unit e, se necessário, deixá-la arrefecer em caso de sobreaquecimento (Fig.1)
apagado	●	Contacte o Serviço de Assistência Técnica da Bachmann (Fig. 2)

(Fig. 1)

(Fig. 2)

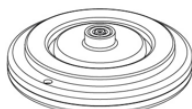


## 7. Acessórios opcionais Descrição do produto

Bachmann	Componente	Descrição/Funcionalidade
702.5200	MOV:E Dockingstation	Permite o carregamento da MOV:E Power Unit
	Adaptador MOV:E para bloqueio de segurança	Fixação de um bloqueio de segurança

### 7.1 Visão geral do produto 702.5200 MOV:E Dockingstation

MOV:E Dockingstation



## 7.1.1 Dados técnicos

Número de artigo 702.5200

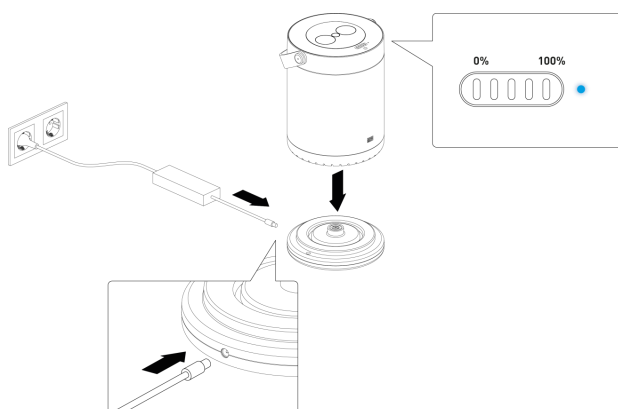
<b>MOV:E Dockingstation</b> (opcionalmente disponível)	Entrada	<b>100-240 V AC - 50/60 Hz</b>
	Saída	24 V DC 5A
	Dimensões	19x23 cm
	Peso	220 g

## 7.1.2 Operação

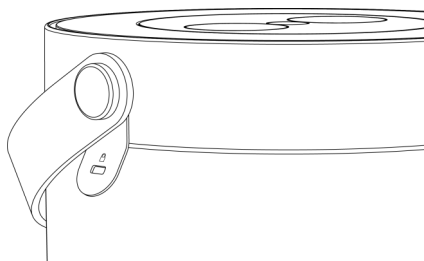
### 7.1.2.1 Carregar

**Atenção:** Durante o processo de carregamento, a MOV:E Power Unit e a MOV:E Dockingstation (disponível como opção) têm de ser mantidas na posição vertical sobre uma superfície firme e seca.

Tempo de carregamento: aprox. 2-3 horas até atingir 100 %.



## 7.2 MOV:E Adaptador para bloqueio de segurança



MOV:E Adaptador para bloqueio de segurança para fixar um bloqueio de segurança, p. ex., bloqueio Kensington (702.5090, 702.5091, 702.5190, 702.5191).

## 8. Limpeza

A MOV:E Power Unit e a MOV:E Dockingstation (disponível como opção) só devem ser limpas com um pano seco e macio.

## 9. Assistência técnica e reparação

A manutenção ou a reparação da MOV:E Power Unit e da MOV:E Dockingstation (disponível como opção) devem ser realizadas exclusivamente pelo Serviço de Assistência Técnica da BACHMANN.

- Não realizar trabalhos de manutenção ou de reparação na MOV:E Power Unit e na MOV:E Dockingstation (disponível como opção) por iniciativa própria.
- Se a MOV:E Power Unit e a MOV:E Dockingstation (disponível como opção) necessitarem de manutenção ou reparação: Contacte o Serviço de Assistência Técnica da Bachmann GmbH.

## 10. Devolução/eliminação

A MOV:E Power Unit está sujeita ao cumprimento da Diretiva REEE, não podendo ser eliminada junto com o lixo doméstico. Para eliminação, devolva a MOV:E Power Unit à Bachmann GmbH.

A MOV:E Estação de carregamento (disponível como opção) está sujeita ao cumprimento da Diretiva REEE, não podendo ser eliminada junto com o lixo doméstico. Para uma eliminação correta, devolva a MOV:E Estação de carregamento (disponível como opção) à Bachmann GmbH ou entregue-a gratuitamente como resíduo de equipamento elétrico nos pontos de recolha municipais para eliminação correta.

- Contacte o Serviço de Assistência Técnica da BACHMANN para providenciar a devolução.
- Certifique-se de que a MOV:E Power Unit está desligada antes de a enviar.

## 11. Serviço de Assistência Técnica

Para resolução de falhas ou problemas técnicos, contacte o nosso Serviço de Apoio ao Cliente:

### Dados de contacto:

Kundenservice BACHMANN

Bachmann GmbH

Ernstthaldenstraße 33

70565 Stuttgart

Alemanha

Telefone: +49 711 86602-888

Fax: +49 711 86602-34

E-mail: [service@bachmann.com](mailto:service@bachmann.com)

Internet: [www.bachmann.com](http://www.bachmann.com)

Para outros idiomas - ler o código QR.

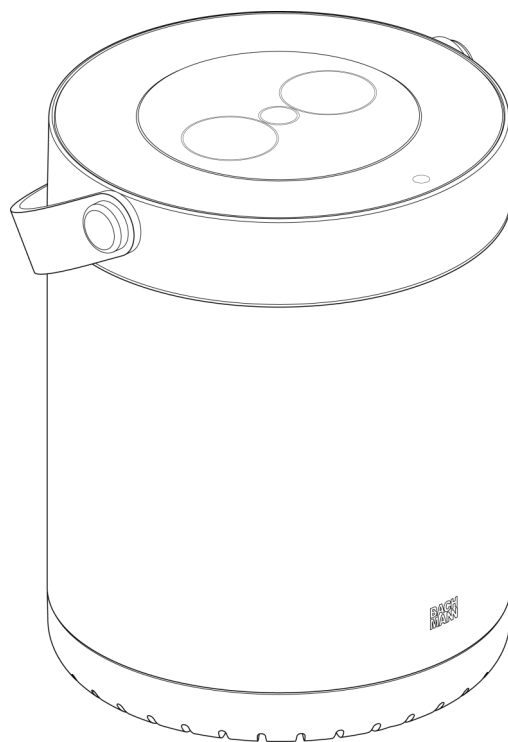


## Napájací zdroj MOV:E

SK

Návod na obsluhu (strana 191 - 200)

Číslo položky: 702.5000, 702.5001, 702.5100, 702.5101, 702.5090, 702.5091, 702.5190, 702.5191



Bachmann GmbH

Ernstthaldenstraße 33

70565 Stuttgart

Nemecko

Telefón: +49 711 86602-0

Telefax: +49 711 86602-34


E-mail: [info@bachmann.com](mailto:info@bachmann.com)

Internet: [www.bachmann.com](http://www.bachmann.com)

## 1. Predhovor

Pred prvým uvedením výrobku do prevádzky si prečítajte celý návod na obsluhu a dodržte všetky pokyny na obsluhu a bezpečnostné pokyny, aby sa zaistila bezpečná prevádzka.

Ak máte akékoľvek problémy, otázky alebo podnety súvisiace s návodom na obsluhu, obráťte sa na náš zákaznícky servis.

Základné informácie	Tento návod umožňuje bezpečnú a správnu obsluhu napájacieho zdroja MOV:E (č. pol.: 702.5000, 702.5001, 702.5100, 702.5101). Ďalej len „Napájací zdroj MOV:E“. Tento návod na obsluhu je súčasťou napájacieho zdroja MOV:E a preto si ho musíte uschovať. Pokiaľ napájací zdroj MOV: E odovzdáte tretej strane, odovzdajte spolu s ním aj tento návod.
Ochrana autorských práv	© 2021 by Bachmann GmbH  Všetky práva vyhradené. Obsahy tohto návodu sú chránené autorským právom. Ich použitie je povolené v rámci obsluhy napájacieho zdroja MOV:E. Akékoľvek ďalšie použitie alebo rozmnožovanie nie je bez písomného súhlasu spoločnosti Bachmann GmbH povolené. Spoločnosť Bachmann GmbH si vyhradzuje právo na zmeny tohto návodu na obsluhu aj bez predchádzajúcej komunikácie.
Bezpečnostné symboly	Bezpečnostné pokyny v tomto návode sú označené symbolom. Bezpečnostné pokyny sú uvedené signálnymi slovami, ktoré vyjadrujú mieru nebezpečenstva.
	
Zodpovednosť	Výrobok bol vyvinutý v súlade s aktuálnym stavom techniky a spĺňa aktuálne platné bezpečnostné a zdravotné predpisy. Napriek tomu môžu v dôsledku chybných obsluhy alebo znehodnotenia vzniknúť nebezpečenstvá a riziká. Spoločnosť Bachmann GmbH nezodpovedá najmä za vecné škody a ujmy na zdraví osôb vyplývajúce z nasledujúcich bodov:

- Používanie výrobku v rozpore s jeho určením
- Nedodržanie návodu na obsluhu
- Zmeny na výrobku, ktoré urobili osoby s nedostatočnou kvalifikáciou
- Zmeny na výrobku, ktoré sa urobili bez výslovného písomného súhlasu spoločnosti Bachmann GmbH
- Nesprávne používanie
- Používanie výrobku napriek jeho poškodeniu alebo znečisteniu
- Opatrebovanie
- Živelné pohromy, vplyv cudzích telies a vyššia moc

Spoločnosť Bachmann GmbH neručí za škody, ktoré priamo alebo nepriamo súvisia s dodaním, výkonom alebo používaním tohto návodu na obsluhu.  
Všetky informácie bez záruky.



**Pozor | Varovanie!**

1. Pred použitím výrobku si prečítajte celý návod.
2. Výrobok skladujte na chladnom a suchom mieste.
3. Výrobok neskladujte na horúcom mieste (viac ako 45 °C) ani vo vlhkom prostredí (relatívna vlhkosť vzduchu viac ako 60 %).
4. Výrobok používajte iba v zvislej vzpriamenej polohe tak, aby boli pripájacie polia prístupné iba zhora.
5. Použitie sieťového adaptéra alebo nabíjacej stanice, ktoré výrobca výrobku neodporúča ani nepredáva, môže viesť k nebezpečenstvu požiaru alebo poranenia.
6. Teplota okolia sa musí pohybovať v rozsahu 0 °C až 40 °C.
7. Výrobok nedemontujte. Bezpečnosť výrobku, záruka a záručné plnenie zanikajú demontovaním výrobku.
8. Výrobok sa nesmie dostať do kontaktu s chemikáliami ani čistiacimi prostriedkami.
9. Možnosť poškodenia v dôsledku nesprávneho používania, pádu alebo pôsobenia nadmernej sily.
10. Sekundárne batérie alebo akumulátory rôznych elektrochemických systémov uchovávajte na účely likvidácie oddelene.
11. Nevystavujte výrobok mechanickým otrasom ani situáciám, kde hrozí jeho pomliaždenie alebo prerezanie.
12. Výrobok neskratujte ani ho nevystavujte skratu inými kovovými predmetmi.
13. Nesmú sa pripájať rozbočovacie zásuvky.
14. Na zníženie nebezpečenstva poranenia sa pri používaní výrobku v blízkosti detí vyžaduje nepretržitý dohľad, alebo uchovávanie výrobku mimo dosahu detí.
15. Do výrobku nestrkajte prsty ani ruky.
16. Pri používaní výrobku neprekračujte výstupný výkon. Možné nebezpečenstvo požiaru alebo poranenia v dôsledku zaťaženia, ktoré presahuje výstupný výkon.
17. Nepoužívajte výrobok, ak je poškodený alebo upravený. Poškodenia alebo úpravy akumulátorov môžu spôsobiť nepredvídateľné správanie, ktoré vedie k nebezpečenstvu požiaru, explózie alebo poranenia.
18. Ak akumulátor elektrickej energie nepoužívate, vypnite ho.
19. Výrobok nelikvidujte v ohni ani pôsobením vysokých teplôt.
20. Výrobok zlikvidujte po skončení jeho životnosti ekologicky a v súlade s platnými predpismi o likvidácii a recyklácii. Na výrobok sa tiež vzťahujú predpisy o preprave po zemi, vo vzduchu a na mori.

## 2. Platné normy

01. IEC 62368-1:2018
02. IEC 63000:2018
03. UN38.3
04. IEC 62133-2: 2017
05. EN IEC 62368 -1 a (-3)
06. Smernica 2014/35/EÚ o nízkom napätí

Made in Germany

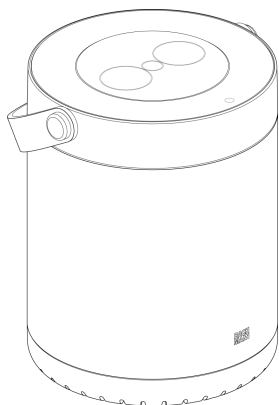
## 3. Opis výrobku

### 3.1 Rozsah dodávky

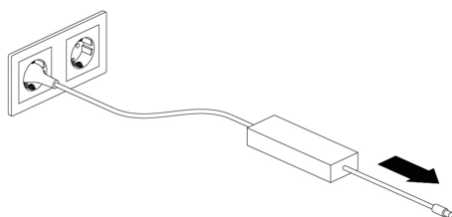
Č. Položky Bachmann	Komponent	Opis/funkcia
702.5xxx	Napájací zdroj MOV:E Sieťový adaptér MOV:E  Návod na obsluhu	Umožňuje autonómne napájanie

### 3.2 Prehľad výrobku

Napájací zdroj MOV:E



Sieťový adaptér MOV:E



### 3.3 Technické údaje

Číslo položky 702.5000, 702.5001

<b>Napájací zdroj MOV:E*</b>	Vstup	24 V DC; 5 A
	Výstup AC/CEE7/3	
	Napätie	230 V AC, 50 Hz, 150 W
	Výstup USB-C	
	Napätie	5 / 9 / 15 / 20 V DC
	Elektrický prúd	3 A
	Max. výkon	15 / 27 / 45 / 60 W
	Výstup USB-A	
	Napätie	5 V DC
	Elektrický prúd	3 A
	Max. výkon	15 W
	Energetický výdaj (max.)	230 W/h
	Rozmery	19x23 cm
	Hmotnosť	3,1 kg
<b>Sieťový adaptér</b>	Vstup	100-240 V AC - 50/60 Hz
	Výstup	24 V DC; 5 A
	Rozmery	152x62,5x35,5 cm
	Vedenie DC	1,5 m
	Sieťové vedenie	1 m
Hmotnosť	640 g	

\*Integrované riadenie napájania a tepelnej energie

Číslo položky 702.5100, 702.5101

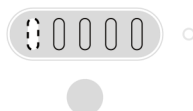
<b>Napájací zdroj MOV:E*</b>	Vstup	24 V DC; 5 A
	Výstup USB-C	
	Napätie	5 / 9 / 15 / 20 V DC
	Elektrický prúd	3 A
	Max. výkon	15 / 27 / 45 / 60 W
	Výstup USB-A	
	Napätie	5 V DC
	Elektrický prúd	3 A
	Max. výkon	15 W
	Energetický výdaj (max.)	230 W/h
	Rozmery	19x23 cm
	Hmotnosť	2,9 kg
<b>Sieťový adaptér</b>	Vstup	100-240 V AC - 50/60 Hz
	Výstup	24V DC; 5 A
	Rozmery	152x62,5x35,5 cm
	Vedenie DC	1,5 m
	Sieťové vedenie	1 m
Hmotnosť	640 g	

\*Integrované riadenie napájania a tepelnej energie

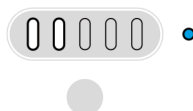
## 4. Obsluha

### 4.1 Nabíjanie

Majte na pamäti, že napájací zdroj MOV:E musí byť pred prvým použitím úplne nabitý. Ak je úroveň nabitia nízka, prvá LED kontrolka na ovládacom paneli bliká.



Napájací zdroj MOV:E nabíjajte iba pomocou priloženého sieťového adaptéra.

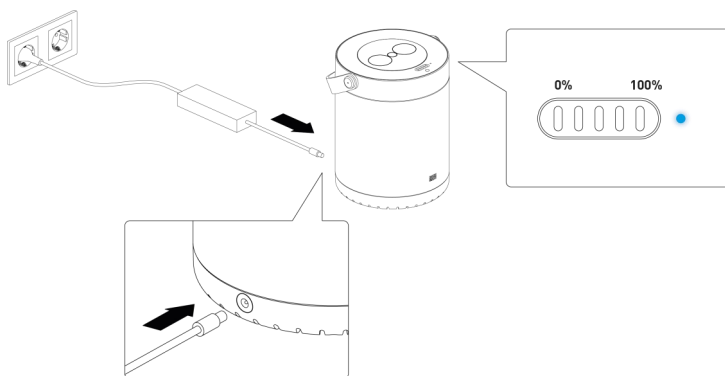


Počas nabíjania svieti LED indikátor namodro.

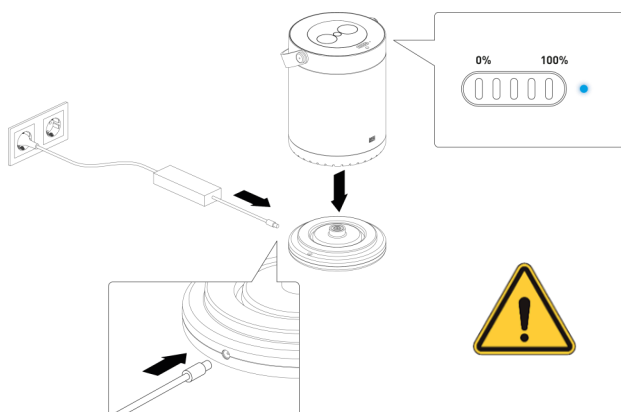
**Pozor: Počas nabíjania musí napájací zdroj stáť zvislo na pevnom a suchom podklade.**

Čas nabíjania: do 100 % cca 2 – 3 hodiny.

Alternatívne odporúčame použitie dokovacej stanice MOV:E (č. pol. 702.5200).



Možnosť nabíjania pomocou voliteľnej dokovacej stanice MOV:E (č. pol. 702.5200)  
(nie je súčasťou dodávky)



Upozornenie: Pripájajte výlučne jeden sieťový adaptér (ten, ktorý je súčasťou dodávky).

## 4.2 Obsluha

Stlačením tlačidla ON/OFF na cca 3 – 5 sekúnd zapnete/vypnete senzor. Po zapnutí blikajú LED kontrolky stavu akumulátora dovtedy, kým sa nezistí aktuálna úroveň nabitia.



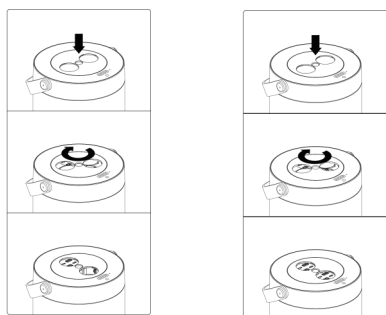
LED kontrolky stavu akumulátora indikujú dostupnú elektrickú energiu.



Po cca 15 minútach bez zapojenia zástrčky (spotrebiča) sa napájací zdroj MOV:E automaticky vypne.

Po zapojení zástrčky (spotrebiča) sa pripojený spotrebič napája prúdom.

Pripojovací panel otvorte stlačením a otočením krytu.

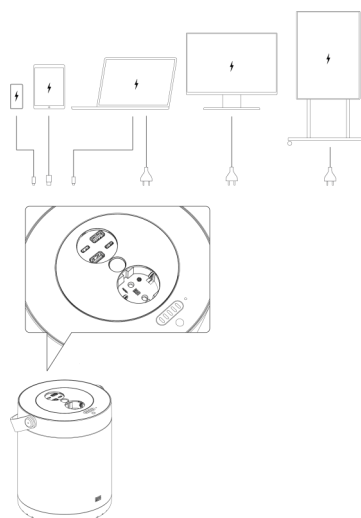


### 4.2.1 Možnosti pripojenia položiek č. 702.5000, 702.5001

1x CEE7/3; 230 VAC 150 W

2x USB-A s 15 W

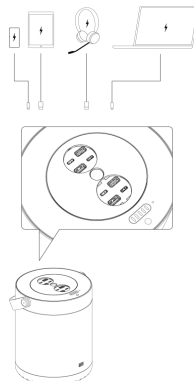
2x USB-C so 60 W



## 4.2.2 Možnosti pripojenia položiek č. 702.5100, 702.5101

4x USB-A s15 W

4x USB-C so 60 W



## 5. Preprava

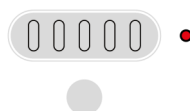
ZVEI (Združenie elektrických a elektronických výrobcov) Pokyn UN 3481.

## 6. Popis chyby

LED kontrolka stavu akumulátora	LED kontrolka stavu	Riešenie problému
bliká	●	Napájací zdroj MOV:E vypnite a v prípade prehriatia ho nechajte vychladnúť (obr. 1)
vypnutá	●	Kontaktujte servis Bachmann ( <a href="#">obr. 2</a> )

(Obr. 1)

(Obr. 2)

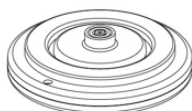


## 7. Voliteľné príslušenstvo a opis výrobku

Bachmann	Komponent	Opis/funkcia
702.5200	Dokovacia stanica MOV:E	Umožňuje nabíjanie napájacieho zdroja MOV:E
	Adaptér pre bezpečnostný zámok MOV:E	Upevnenie bezpečnostného zámku

### 7.1 Prehľad výrobku – Dokovacia stanica MOV:E 702.5200

Dokovacia stanica MOV:E



## 7.1.1 Technické údaje

Číslo položky 702.5200

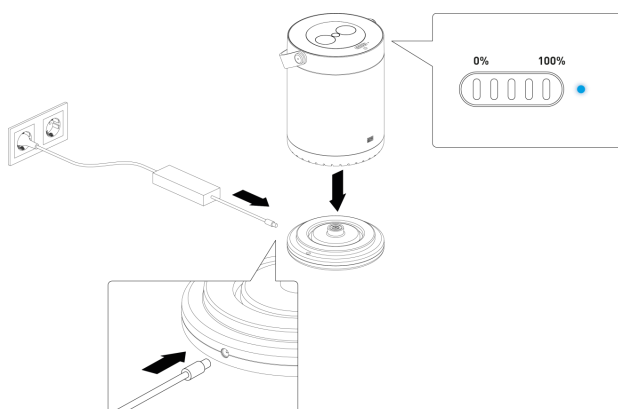
<b>Dokovacia stanica MOV:E</b> (voliteľné príslušenstvo)	Vstup	<b>100-240 V AC - 50/60 Hz</b>
	Výstup	24 V DC 5A
	Rozmery	19x23 cm
	Hmotnosť	220 g

## 7.1.2 Obsluha

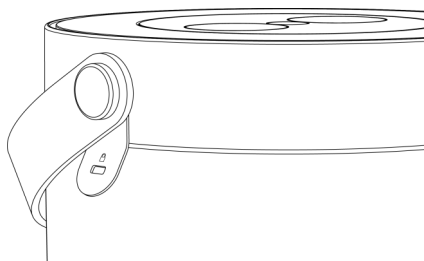
### 7.1.2.1 Nabíjanie

**Pozor: Počas nabíjania musia napájací zdroj MOV:E a dokovacia stanica MOV:E (voliteľné príslušenstvo) stáť zvislo na pevnom a suchom podklade.**

Čas nabíjania: do 100 % cca 2 – 3 hodiny.



## 7.2 MOV:E Adaptér bezpečnostného zámku



MOV:E Adaptér pre bezpečnostný zámok na upevnenie bezpečnostného zámku, napr. Zámku Kensington (702.5090, 702.5091, 702.5190, 702.5191).

## 8. Čistenie

Napájací zdroj MOV:E a dokovaciu stanicu MOV:E (voliteľné príslušenstvo) čistite suchou, mäkkou handričkou.

## 9. Servis a oprava

Údržbu a opravu napájacieho zdroja MOV:E a dokovacej stanice MOV:E (voliteľné príslušenstvo) musí vždy vykonávať zákaznicky servis BACHMANN.

- Údržbu a opravu napájacieho zdroja MOV:E a dokovacej stanice MOV:E (voliteľné príslušenstvo) nikdy nevykonávajte sami.
- V prípade nevyhnutnosti údržby alebo opravy napájacieho zdroja MOV:E a dokovacej stanice MOV:E (voliteľné príslušenstvo): Kontaktujte zákaznicky servis Bachmann GmbH.

## 10. Vrátenie/likvidácia

Na napájací zdroj MOV:E sa vzťahujú smernice OEEZ a nesmie sa likvidovať s bežným komunálnym odpadom. Na účely správnej likvidácie pošlite napájací zdroj MOV:E späť spoločnosti Bachmann GmbH.

Na nabíjaciú stanicu MOV:E (voliteľné príslušenstvo) sa vzťahujú smernice OEEZ a nesmie sa likvidovať s bežným komunálnym odpadom. Na účely správnej likvidácie pošlite nabíjaciú stanicu MOV:E (voliteľné príslušenstvo) späť spoločnosti Bachmann GmbH alebo ju odovzdajte na zberných miestach elektrošrotu, kde sa bezplatne a odborne zlikviduje.

- Kontaktujte zákaznicky servis BACHMANN a požiadajte o vrátenie tovaru.
- Pred odoslaním sa uistite, že napájací zdroj MOV:E je vypnutý.

## 11. Zákaznicky servis

V prípade nápravy chýb alebo technických problémov kontaktujte náš zákaznicky servis:

### Kontaktné údaje:

Kundenservice BACHMANN

Bachmann GmbH

Ernstthaldenstraße 33

70565 Stuttgart

Nemecko

Telefón: +49 711 86602-888

Telefax: +49 711 86602-34

E-mail: [service@bachmann.com](mailto:service@bachmann.com)

Internet: [www.bachmann.com](http://www.bachmann.com)

Ďalšie jazyky získate naskenovaním QR kódu.



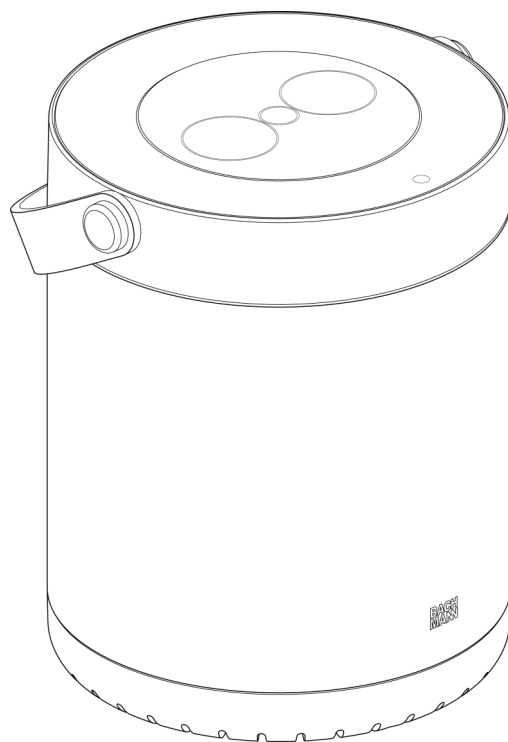


## Napajalna enota MOV:E

SI

Navodila za uporabo (stran 201 - 210)

Številka artikla: 702.5000, 702.5001, 702.5100, 702.5101, 702.5090, 702.5091, 702.5190, 702.5191



Bachmann GmbH

Ernstthaldenstraße 33

70565 Stuttgart

Nemčija

Telefon: +49 711 86602-0

Telefax: +49 711 86602-34


E-pošta: [info@bachmann.com](mailto:info@bachmann.com)

Internet: [www.bachmann.com](http://www.bachmann.com)

## 1. Uvod

Pred prvo uporabo izdelka preberite celotna navodila za uporabo ter za varno delovanje upoštevajte vse napotke za uporabo in varnostne napotke.

Če imate v zvezi z navodili za uporabo težave, vprašanja ali predloge, se obrnite na našo službo za stranke.

Osnovne informacije	<p>Ta navodila omogočajo varno in pravilno delovanje napajalne enote MOV:E (št. art.: 702.5000, 702.5001, 702.5100, 702.5101). V nadaljnjem besedilu je poimenovana: »napajalna enota MOV:E«.</p> <p>Ta navodila za uporabo spadajo k napajalni enoti MOV:E, zato jih morate shraniti. Če napajalno enoto MOV: E predate drugi osebi, morate priložiti tudi ta navodila.</p>
Avtorsko zaščiteno	<p>© 2021 Bachmann GmbH</p> <p>Vse pravice pridržane. Vsebine v teh navodilih so zaščitene z avtorskimi pravicami. Njihova uporaba je dovoljena v okviru uporabe napajalne enote MOV:E. Brez pisnega dovoljenja družbe Bachmann GmbH ni dovoljena nobena drugačna uporaba ali razmnoževanje vsebin. Družba Bachmann GmbH si pridržuje pravico do sprememb teh navodil za uporabo, tudi brez predhodnega obveščanja.</p>
Varnostni simboli	<p>V teh navodilih za uporabo so varnostni napotki označeni s simbolom. Varnostne napotke uvajajo opozorilne besede, ki poudarjajo stopnjo nevarnosti.</p>
	
Odgovornost	<p>Izdelek je razvit v skladu s trenutno najsodobnejšo tehnologijo in izpolnjuje zahteve iz trenutno veljavnih predpisov na področju varnosti in zdravja. Kljub temu lahko nepravilna ali čezmerna uporaba privede do nevarnosti in tveganj.</p> <p>Družba Bachmann GmbH zlasti ni odgovorna za stvarno škodo ali telesne poškodbe, ki so posledica naslednjega:</p> <ul style="list-style-type: none"><li>• uporabe izdelka v nasprotju z njenim predvidenim namenom,</li><li>• neupoštevanja navodil za uporabo,</li><li>• spreminjanja izdelka s strani nezadostno usposobljenih oseb,</li><li>• spreminjanja izdelka brez izrecnega pisnega dovoljenja družbe Bachmann GmbH,</li><li>• nepravilne uporabe,</li><li>• uporabe izdelka, čeprav je poškodovan ali umazan,</li><li>• obrabe,</li><li>• velikih nesreč, vplivanja tujkov in višje sile.</li></ul> <p>Družba Bachmann GmbH ne odgovarja za škodo, ki jo je mogoče neposredno ali posredno pripisati dobavi, zmogljivosti ali uporabi teh navodil za uporabo.</p> <p>Vsi podatki so brez jamstva.</p>

**Pozor | Opozorilo!**

1. Pred uporabo izdelka preberite celotna navodila za uporabo.
2. Izdelek hranite v hladnem in suhem prostoru.
3. Izdelka ne hranite v vročem prostoru (s temperaturo nad 45 °C) ali vlažnem okolju (pri relativni vlažnosti nad 60 %).
4. Izdelek uporabljajte le v pokončnem položaju, tako da so priključna polja dostopna le od zgoraj.
5. Pri uporabi napajalnika ali polnilne postaje, ki ju ne priporoči oziroma ne prodaja proizvajalec izdelka, lahko nastane nevarnost požara ali poškodb.
6. Temperatura okolja mora biti med 0 °C in 40 °C.
7. Izdelka ne razstavljajte. Če izdelek razstavite, varnost izdelka, garancija in jamstvo niso zagotovljeni.
8. Izdelek ne sme priti v stik s kemikalijami ali čistili.
9. Možnost poškodb zaradi nepravilne uporabe, padca ali delovanja prekomerne sile.
10. Pri odstranjevanju sekundarnih ali akumulatorskih baterij iz različnih elektrokemičnih naprav jih hranite ločeno.
11. Izdelka ne izpostavljajte nobenim mehanskim tresljajem, nevarnosti stiskanja ali ureznin.
12. Izdelka ne zvežite kratkostično in ga ne izpostavljajte kratkemu stiku prek drugih kovinskih predmetov.
13. Ne smete priklapljati razdelilnih letev.
14. Pri uporabi izdelka v bližini otrok omejite nevarnost poškodb tako, da imate izdelek pod stalnim nadzorom ali pa ga hranite stran od otrok.
15. Prstov ali rok ne tiščite v izdelek.
16. Pri uporabi izdelka ne presežite izhodne moči. Morebitna nevarnost požara ali poškodb zaradi obremenitev, ki presegajo izhodno moč.
17. Izdelka ne uporabljajte, če je poškodovan ali spremenjen. Poškodovane ali spremenjene akumulatorske baterije se lahko obnašajo na nepredvidljive načine in povzročijo nevarnost požara, eksplozij ali poškodb.
18. Ko hranilnika energije ne uporabljate, ga izklopite.
19. Pri odstranjevanju izdelka ne izpostavljajte vročini ali ognju.
20. Izdelek ob koncu njegove življenjske dobe odstranite na okolju prijazen način in v skladu z veljavnimi predpisi za odlaganje in recikliranje odpadkov. Poleg tega se za izdelek uporablja predpise o prevozu po kopnem, zraku in morju.

## 2. Veljavni standardi

01. IEC 62368-1:2018
02. IEC 63000:2018
03. UN38.3
04. IEC 62133-2: 2017
05. EN IEC 62368 -1 in (-3)
06. Direktiva 2014/35/EU o nizki napetosti

Made in Germany

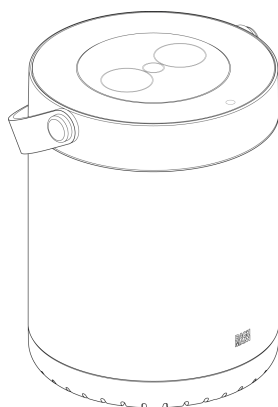
## 3. Opis izdelka

### 3.1 Obseg dobave

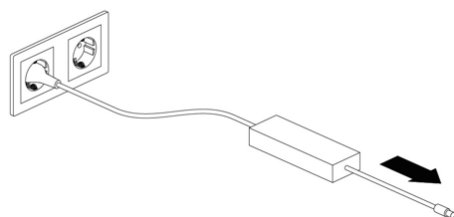
Št. Izdelka družbe Bachmann	Komponenta	Opis/funkcionalnost
702.5xxx	Napajalna enota MOV:E Napajalnik MOV:E  Navodila za uporabo	Omogoča samozadostno oskrbo z električno energijo

### 3.2 Pregled izdelkov

Napajalna enota MOV:E



Napajalnik MOV:E



### 3.3 Tehnični podatki

Številka artikla 702.5000, 702.5001

<b>Napajalna enota MOV:E*</b>	Vhod	24 V DC; 5 A
	Izhod AC/CEE7/3	
	Napetost	230 V AC, 50 Hz, 150 W
	Izhod USB-C	
	Napetost	5 / 9 / 15 / 20 V DC
	Tok	3 A
	Najv. moč	15 / 27 / 45 / 60 W
	Izhod USB-A	
	Napetost	5 V DC
	Tok	3 A
	Najv. moč	15 W
	Odvajanje energije (najv.)	230 W/h
	Mere	19x23 cm
	Teža	3,1 kg
<b>Napajalnik</b>	Vhod	100-240 V AC - 50/60 Hz
	Izhod	24 V DC; 5 A
	Mere	152x62,5x35,5 cm
	Kabel za enosmerni tok (DC)	1,5 m
	Napajalni kabel	1 m
Teža	640 g	

\*Integrirano upravljanje energije in toplote

Številka artikla 702.5100, 702.5101

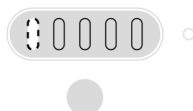
<b>Napajalna enota MOV:E*</b>	Vhod	24 V DC; 5 A
	Izhod USB-C	
	Napetost	5 / 9 / 15 / 20 V DC
	Tok	3 A
	Najv. moč	15 / 27 / 45 / 60 W
	Izhod USB-A	
	Napetost	5 V DC
	Tok	3 A
	Najv. moč	15 W
	Odvajanje energije (najv.)	230 W/h
	Mere	19x23 cm
	Teža	2,9 kg
<b>Napajalnik</b>	Vhod	100-240 V AC - 50/60 Hz
	Izhod	24V DC; 5 A
	Mere	152x62,5x35,5 cm
	Kabel za enosmerni tok (DC)	1,5 m
	Napajalni kabel	1 m
Teža	640 g	

\*Integrirano upravljanje energije in toplote

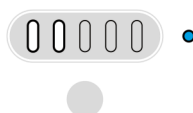
## 4. Uporaba

### 4.1 Polnjenje

Pred prvo uporabo preverite, ali je napajalna enota MOV:E v celoti napolnjena. Pri nizkem stanju napoljenosti utripa na upravljeni plošči prva lučka LED.



Napajalno enoto MOV:E polnite samo s priloženim napajalnikom.

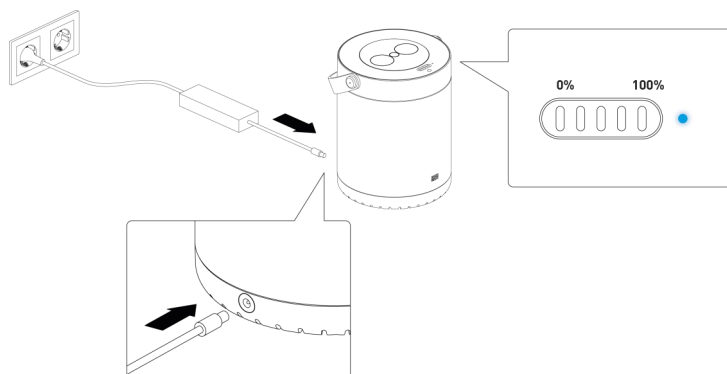


Med polnjenjem sveti lučka LED prikaza modro.

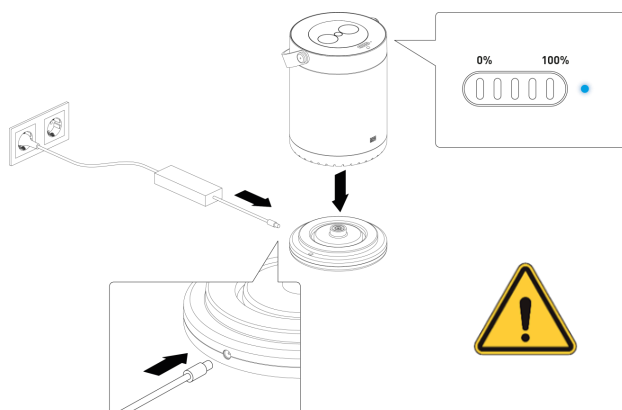
**Pozor: Med polnjenjem mora biti napajalna enota v pokončnem položaju na trdni in suhi podlagi.**

Čas polnjenja: do 100 % pribl. 2–3 ure.

Priporočamo tudi izbirno uporabo prikladne postaje MOV:E (št. art. 702.5200).



Možnost polnjenja z izbirno priklpno postajo MOV:E (št. art. 702.5200) (ni v obsegu dobave)



Opomba: Priključite lahko zgolj en napajalnik (samo tistega, ki je v obsegu dobave).

## 4.2 Uporaba

ON/OFF – »vklop/izklop senzorja« pribl. 3–5 sekund z dotikom tipke. Po vklopu utripajo lučke LED za stanje akumulatorske baterije, dokler ugotavlja trenutno stanje napolnjenosti.

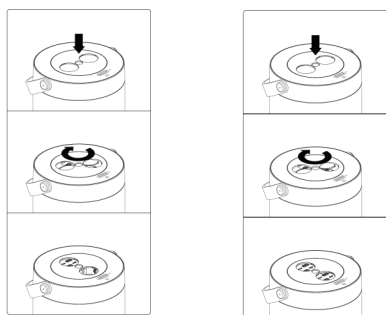


Lučke LED za stanje akumulatorske baterije prikazujejo razpoložljivo energijo.



Po pribl. 15 minutah brez vtiča (porabnika) se napajalna enota MOV:E samodejno izklopi. Takoj ko vtaknete vtič (porabnik), se začne priključeni porabnik napajati z električno energijo.

Priključno polje odprete tako, da pritisnete in obrnete pokrov.

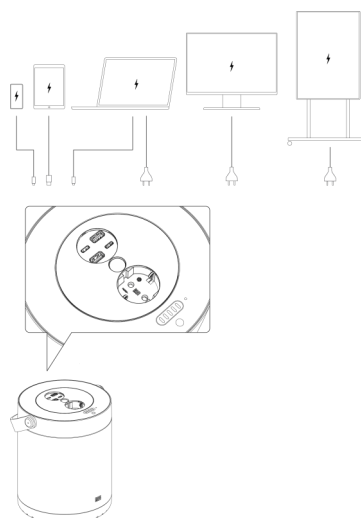


### 4.2.1 Možnosti priključitve št. art. 702.5000, 702.5001

1 x CEE7/3; 230 VAC 150 W

2 x USB-A po 15 W

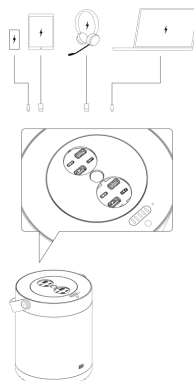
2 x USB-C po 60 W



## 4.2.2 Možnosti priključitve št. art. 702.5100, 702.5101

4 x USB-A po 15 W

4 x USB-C po 60 W



## 5. Transport

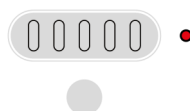
Uredba nemškega združenja proizvajalcev električnih in elektronskih naprav ZVEI UN 3481.

## 6. Opis napake

Lučka LED za stanje akumulatorske baterije	Lučka LED za stanje	Rešitev težave
utripa	●	Napajalno enoto MOV:E izklopite in po potrebi pri pregrevanju pustite, da se ohladi (sl. 1).
ne sveti	●	Obrnite se na servisno službo družbe Bachmann ( <a href="#">sl. 2</a> )

(Sl. 1)

(Sl. 2)

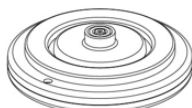


## 7. Opis izdelka – dodatna oprema

Bachmann	Komponenta	Opis/funkcionalnost
702.5200	Priklopna postaja MOV:E	Omogoča polnjenje napajalne enote MOV:E
	Adapter MOV:E za varnostno ključavnico	Pritrditev varnostne ključavnice

### 7.1 Pregled izdelka – priklopna postaja 702.5200 MOV:E

Priklopna postaja MOV:E





## 7.1.1 Tehnični podatki

Številka artikla 702.5200

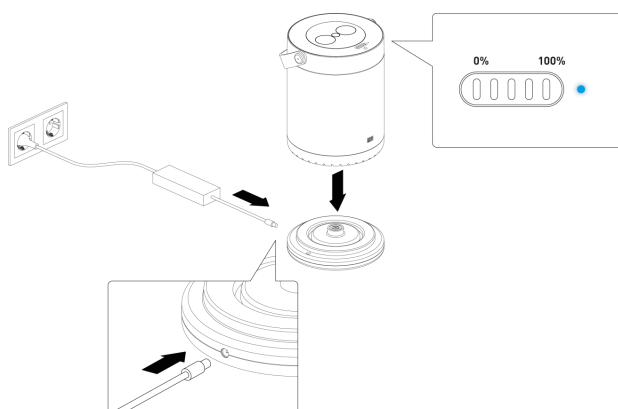
<b>Priklopna postaja MOV:E</b> (voliteľné príslušenstvo na voljo)	Vhod	<b>100-240 V AC - 50/60 Hz</b>
	Izhod	24 V DC 5A
	Mere	19x23 cm
	Teža	220 g

## 7.1.2 Uporaba

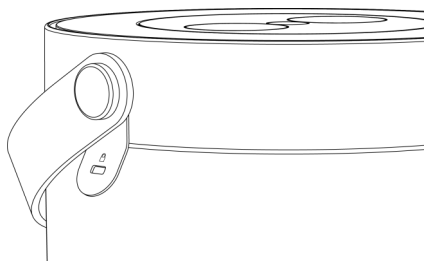
### 7.1.2.1 Polnjenje

**Pozor: Med polnjenjem morata biti napajalna enota MOV:E in priklopna postaja MOV:E (izbirno na voljo) v pokončnem položaju na trdni in suhi podlagi.**

Čas polnjenja: do 100 % pribl. 2–3 ure.



## 7.2 Adapter MOV:E za varnostno ključavnico



Adapter MOV:E za varnostno ključavnico za pritrditev varnostne ključavnice, npr. Ključavnice Kensington (702.5090, 702.5091, 702.5190, 702.5191).

## 8. Čiščenje

Napajalno enoto MOV:E in priklopno postajo MOV:E (izbirno na voljo) čistite samo s suho in mehko krpo.

## 9. Servisiranje in popravila

Vzdrževanje ali popravila napajalne enote MOV:E in priklopne postaje MOV:E (izbirno na voljo) sme vedno izvajati samo služba za stranke družbe BACHMANN.

- Napajalne enote MOV:E in priklopne postaje MOV:E (izbirno na voljo) ne vzdržujte ali popravljajte sami.
- Če je potrebno vzdrževanje ali popravilo napajalne enote MOV:E in priklopne postaje MOV:E (izbirno na voljo), se obrnite na službo za stranke družbe Bachmann GmbH.

## 10. Vračanje/odlaganje med odpadke

Za napajalno enoto MOV:E veljajo določbe Direktive OEEO in je ne smete odvreči med običajne gospodinjske odpadke. Napajalno enoto MOV:E vrnite družbi Bachmann GmbH, da jo lahko pravilno odstrani.

Za polnilno postajo MOV:E (izbirno na voljo) veljajo določbe Direktive OEEO in je ne smete odvreči med običajne gospodinjske odpadke. Polnilno postajo MOV:E (izbirno na voljo) vrnite družbi Bachmann GmbH, da jo lahko pravilno odstrani, ali pa jo kot odpadno elektronsko opremo strokovno ustrezno in brezplačno oddajte komunalnemu zbirnemu mestu.

- Obrnite se na službo za stranke družbe BACHMANN in prosite za sprožitev postopka vračila.
- Pred pošiljanjem se prepričajte, da je napajalna enota MOV:E izklopljena.

## 11. Služba za stranke

Pri odpravljanju težav ali tehničnih težavah se obrnite na našo službo za pomoč strankam:

### Kontaktne podatki:

Kundenservice BACHMANN

Bachmann GmbH

Ernstthaldenstraße 33

70565 Stuttgart

Nemčija

Telefon: +49 711 86602-888

Telefax: +49 711 86602-34

E-pošta: [service@bachmann.com](mailto:service@bachmann.com)

Internet: [www.bachmann.com](http://www.bachmann.com)

Za druge jezike optično preberite kodo QR.

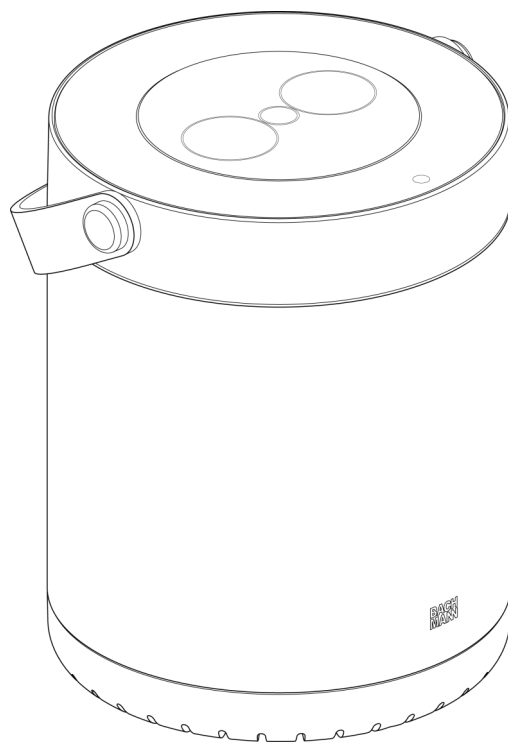


## MOV:E Power Unit

SE

**Bruksanvisning (sidan 211 - 220)**

*Artikelnummer: 702.5000, 702.5001, 702.5100, 702.5101, 702.5090, 702.5091, 702.5190, 702.5191*



Bachmann GmbH  
Ernstthaldenstraße 33  
70565 Stuttgart  
Tyskland  
Telefon: +49 711 86602-0  
Telefax: +49 711 86602-34  
E-post: [info@bachmann.com](mailto:info@bachmann.com)  
Internet: [www.bachmann.com](http://www.bachmann.com)

## 1. Förord

Läs hela bruksanvisningen innan du tar produkten i drift. Följ alla användnings- och säkerhetsanvisningar för att säkerställa en riskfri drift.

Vid problem, frågor eller förslag gällande bruksanvisningen kan du gärna kontakta vår kundtjänst.

**Allmän information** Den här anvisningen möjliggör säker och korrekt användning av MOV:E Power Unit (art.nr: 702.5000, 702.5001, 702.5100, 702.5101).  
Fortsättningsvis kallas produkten "MOV:E Power Unit".  
Den här bruksanvisningen är en del av MOV:E Power Unit och måste därför sparas. Om MOV: E Power Unit överlämnas till någon annan måste även den här bruksanvisningen medfölja.

**Upphovsrätt** © 2021 by Bachmann GmbH

Alla rättigheter förbehålls. Innehållet i den här anvisningen är upphovsrättsskyddat. Den får användas i samband med tillämpningen av MOV:E Power Unit. All annan användning eller mångfaldigande kräver skriftligt medgivande av Bachmann GmbH. Bachmann GmbH förbehåller sig rätten att ändra innehållet i den här bruksanvisningen utan att meddela detta i förväg.

**Säkerhetssymboler**



Säkerhetsanvisningarna i den här anvisningen är märkta med en symbol. Säkerhetsanvisningarna inleds med signalord som ska visa hur allvarlig risken är.

**Ansvar**

Produkten är framtagen enligt gällande teknisk standard och motsvarar aktuella bestämmelser om säkerhet och hälsa. Faror och risker kan ändå uppstå till följd av felaktig hantering och olämplig användning. Bachmann GmbH tar uttryckligen inte ansvar för material- och personskador som uppstår på grund av följande punkter:

- Produkten används inte för avsett ändamål
- Bruksanvisningen ignoreras
- Produkten modifieras av personer som inte har tillräcklig kompetens
- Produkten modifieras utan uttryckligt skriftligt medgivande av Bachmann GmbH
- Felaktig användning
- Produkten används trots att den är skadad eller smutsig
- Slitage
- Katastrofsituationer, påverkan av främmande föremål samt force majeure.

Bachmann GmbH tar inte ansvar för skador som direkt eller indirekt hänger samman med leveransen, funktionen eller användningen av den här bruksanvisningen.  
Förbehåll för eventuella fel.

**Obs! | Varning!**

1. Läs hela bruksanvisningen innan du använder produkten.
2. Lagra produkten på en sval och torr plats.
3. Förvara inte produkten på en varm plats (över 45 °C) eller i fuktig omgivning (relativ luftfuktighet på över 60 %).
4. Produkten får bara användas i lodrätt stående läge, så att anslutningsfacken endast är tillgängliga ovanifrån.
5. Användning av en nätdel eller laddstation som inte rekommenderas eller distribueras av produktens tillverkare kan leda till brand- och skaderisk.
6. Omgivningstemperaturen ska ligga mellan 0 °C och 40 °C.
7. Produkten får inte tas isär. Produktsäkerheten, garantin och reklamationsrätten upphör att gälla om produkten har tagits isär.
8. Se till att produkten inte kommer i kontakt med kemikalier eller rengöringsmedel.
9. Risk för skador som beror på felaktig användning, fall eller för stor kraftpåverkan.
10. Vid avfallshantering ska uppladdningsbara batterier från olika elektriska/kemiska system förvaras på olika ställen.
11. Utsätt inte produkten för mekaniska skakningar, den får inte heller klämmas eller skadas av vassa föremål.
12. Kortslut inte produkten eller utsätt den för kortslutning genom andra metallföremål.
13. Inga förgreningsuttag får användas.
14. För att minska risken för personskador ska produkten hållas under ständig uppsikt om den används i närheten av barn eller förvaras utom räckhåll för barn.
15. Stick inte in fingrar eller händer i produkten.
16. Överskrid inte uteffekten när produkten används. Risk för eldsvåda eller skador om lasten överstiger uteffekten.
17. Använd inte produkten om den är skadad eller har modifierats. Skador eller modifieringar av batterierna kan orsaka oförutsägbara egenskaper som kan leda till eldsvåda, explosion eller personskador.
18. Stäng av energilagringseenheten när den inte används.
19. Produkten får inte kasseras genom att utsättas för hetta eller eld.
20. När produkten är förbrukad ska den kasseras på ett miljövänligt sätt enligt gällande bestämmelser för avfallshantering och återvinning. Dessutom finns bestämmelser för hur produkten får transporteras på land, i luften eller på sjön.

## 2. Gällande standarder

01. IEC 62368-1:2018
02. IEC 63000:2018
03. UN38.3
04. IEC 62133-2: 2017
05. EN IEC 62368 -1 och (-3)
06. Lågspänningsdirektivet 2014/35/EU

Made in Germany

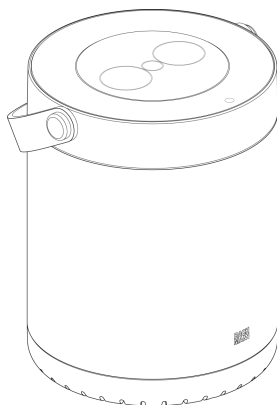
## 3. Produktbeskrivning

### 3.1 Leveransomfattning

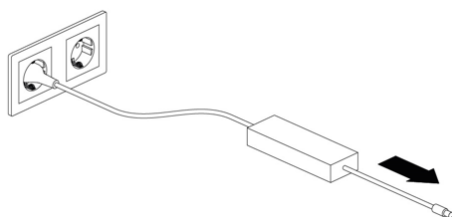
Bachmann artikelnummer	Komponent	Beskrivning/funktion
702.5xxx	MOV:E Power Unit MOV:E nätdel  Bruksanvisning	Möjliggör oberoende strömförsörjning

### 3.2 Produktöversikt

MOV:E Power Unit



MOV:E nätdel



### 3.3 Tekniska data

Artikelnummer 702.5000, 702.5001

<b>MOV:E Power Unit*</b>	Ingång	24 V DC; 5 A
	AC /CEE7/3 utgång	
	Spänning	230 V AC, 50 Hz, 150 W
	USB-C utgång	
	Spänning	5 / 9 / 15 / 20 V DC
	Ström	3 A
	Max. effekt	15 / 27 / 45 / 60 W
	USB-A utgång	
	Spänning	5 V DC
	Ström	3 A
	Max. effekt	15 W
	Uteffekt (max.)	230 W/h
	Mått	19x23 cm
	Vikt	3,1 kg
<b>Nätdel</b>	Ingång	100-240 V AC - 50/60 Hz
	Utgång	24 V DC; 5 A
	Mått	152x62,5x35,5 cm
	DC-kabel	1,5 m
	Nätkabel	1 m
Vikt	640 g	

\*Integrerad kraft- och värmehantering

Artikelnummer 702.5100, 702.5101

<b>MOV:E Power Unit*</b>	Ingång	24 V DC; 5 A
	USB-C utgång	
	Spänning	5 / 9 / 15 / 20 V DC
	Ström	3 A
	Max. effekt	15 / 27 / 45 / 60 W
	USB-A utgång	
	Spänning	5 V DC
	Ström	3 A
	Max. effekt	15 W
	Uteffekt (max.)	230 W/h
	Mått	19x23 cm
	Vikt	2,9 kg
<b>Nätdel</b>	Ingång	100-240 V AC - 50/60 Hz
	Utgång	24V DC; 5 A
	Mått	152x62,5x35,5 cm
	DC-kabel	1,5 m
	Nätkabel	1 m
Vikt	640 g	

\*Integrerad kraft- och värmehantering

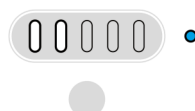
## 4. Användning

### 4.1 Laddning

Säkerställ att MOV:E Power Unit har laddats upp fullständigt innan den används första gången. Om batterinivån är låg blinkar den första lysdioden på indikatorn.



MOV:E Power Unit får endast laddas med den medföljande nätdelen.

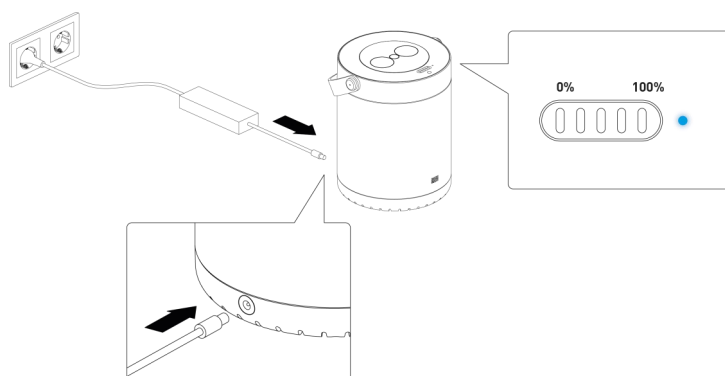


Under laddningen lyser lysdioden blått.

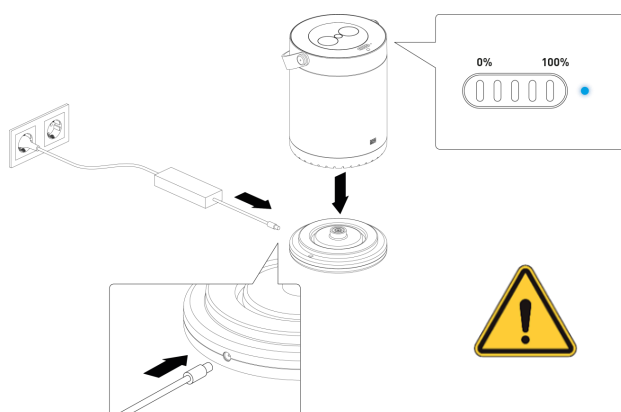
**Obs! Under laddningen måste Power Unit stå lodrätt på ett fast och torrt underlag.**

Laddtid: till 100% ca 2–3 timmar.

Som tillval rekommenderar vi även MOV:E dockningsstation (art.nr 702.5200).



Laddmöjlighet med tillvalet MOV:E dockningsstation (art.nr 702.5200) (ingår inte i leveransen)



Anmärkning: Man får bara ansluta en nätdel (endast den som ingår i leveransen).



## 4.2 Användning

ON / OFF "till-/frånkopplingsensor" genom att knappen vidrörs i ca 3–5 sekunder. Efter tillkopplingen blinkar lysdioderna för batterinivån tills den aktuella batterinivån har mätts.

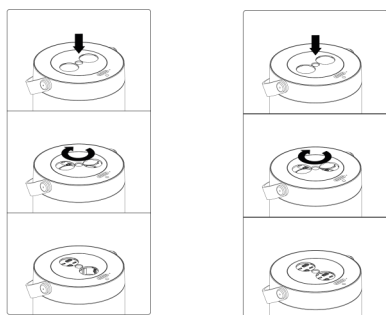


Lysdioderna för batterinivån visar hur mycket energi som är tillgänglig.



Efter ca 15 minuter utan kontakt (förbrukare) stängs MOV:E Power Unit av automatiskt. När en kontakt (förbrukare) har satts in matas den anslutna förbrukaren med ström.

Öppna anslutningsfacket genom att trycka och vrida på locket.

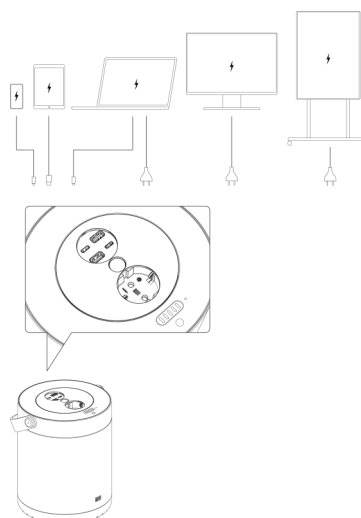


### 4.2.1 Anslutningar art.nr 702.5000, 702.5001

1x CEE7/3; 230 VAC 150 watt

2x USB-A 15 watt vardera

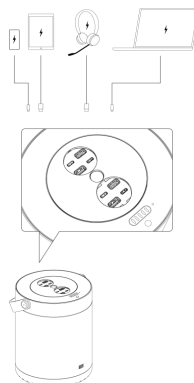
2x USB-C 60 watt vardera



## 4.2.2 Anslutningar art.nr 702.5100, 702.5101

4x USB-A 15 watt vardera

4x USB-C 60 watt vardera



## 5. Transport

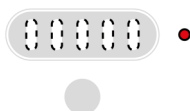
ZVEI, tysk bestämmelse UN 3481.

## 6. Beskrivning av fel

Lysdiod batterinivå	Lysdiod status	Problemlösning
Blinkar	●	Stäng av MOV:E Power Unit och låt den svalna om den är överhettad (bild 1)
Släckt	●	Kontakta Bachmanns service ( <a href="#">bild 2</a> )

(Bild 1)

(Bild 2)

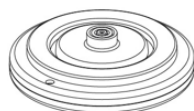


## 7. Tillval enligt produktbeskrivning

Bachmann	Komponent	Beskrivning/funktion
702.5200	MOV:E dockningsstation	För uppladdning av MOV:E Power Unit
	MOV:E adapter för säkerhetslås	För fastsättning av ett säkerhetslås

### 7.1 Produktöversikt 702.5200 MOV:E dockningsstation

MOV:E dockningsstation



## 7.1.1 Tekniska data

Artikelnummer 702.5200

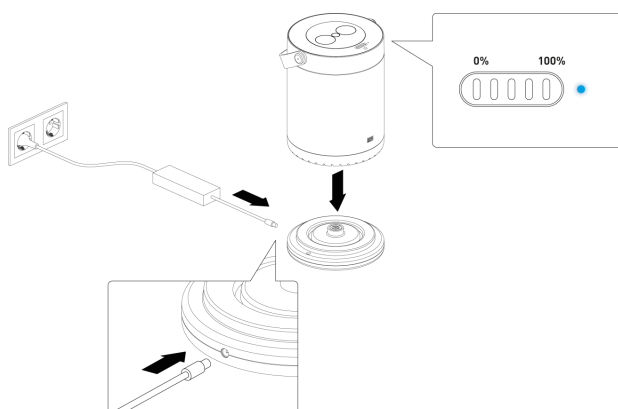
<b>MOV:E dockningsstation</b> (finns som tillval)	Ingång	<b>100-240 V AC - 50/60 Hz</b>
	Utgång	24 V DC 5A
	Mått	19x23 cm
	Vikt	220 g

## 7.1.2 Användning

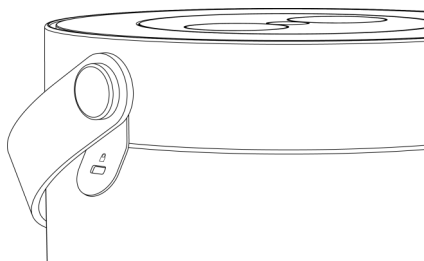
### 7.1.2.1 Laddning

**Obs! Under laddningen måste MOV:E Power Unit och MOV:E dockningsstation (finns som tillval) stå lodrätt på ett fast och torrt underlag.**

Laddtid: till 100% ca 2–3 timmar.



## 7.2 MOV:E säkerhetslåsadapter



MOV:E adapter för säkerhetslås för att sätta fast exempelvis ett Kensington-lås (702.5090, 702.5091, 702.5190, 702.5191).

## 8. Rengöring

MOV:E Power Unit och MOV:E dockningsstation (finns som tillval) får enbart göras rent med en torr, ren trasa.

## 9. Service och reparation

Om MOV:E Power Unit och MOV:E dockningsstation (finns som tillval) ska repareras eller servas ska detta alltid göras av BACHMANNs kundservice.

- Du får inte serva eller reparera MOV:E Power Unit och MOV:E dockningsstation (finns som tillval) på egen hand.
- Om MOV:E Power Unit och MOV:E dockningsstation (finns som tillval) behöver servas eller repareras: Ta kontakt med kundservice på Bachmann GmbH.

## 10. Retur/avfallshantering

För MOV:E Power Unit gäller WEEE-direktiven och den får inte slängas i det normala hushållsavfallet. För korrekt avfallshantering av MOV:E Power Unit ska den skickas tillbaka till Bachmann GmbH.

För MOV:E laddstation (finns som tillval) gäller WEEE-direktiven och den får inte slängas i det normala hushållsavfallet. För korrekt avfallshantering av MOV:E laddstation (finns som tillval) ska den skickas tillbaka till Bachmann GmbH eller lämnas till den kommunala miljöstationen för kostnadsfri, korrekt återvinning av elektroniskt avfall.

- Ta kontakt med BACHMANNs kundtjänst och begär en returfraktsedel.
- Säkerställ att MOV:E Power Unit är avstängd innan den skickas iväg.

## 11. Kundservice

Om du behöver råd om felavhjälpning eller har tekniska problem kan du kontakta vår kundtjänst:

### Kontaktuppgifter:

Kundenservice BACHMANN

Bachmann GmbH

Ernstthaldenstraße 33

70565 Stuttgart

Tyskland

Telefon: +49 711 86602-888

Telefax: +49 711 86602-34

E-post: [service@bachmann.com](mailto:service@bachmann.com)

Internet: [www.bachmann.com](http://www.bachmann.com)

För fler språk: läs av QR-koden.

