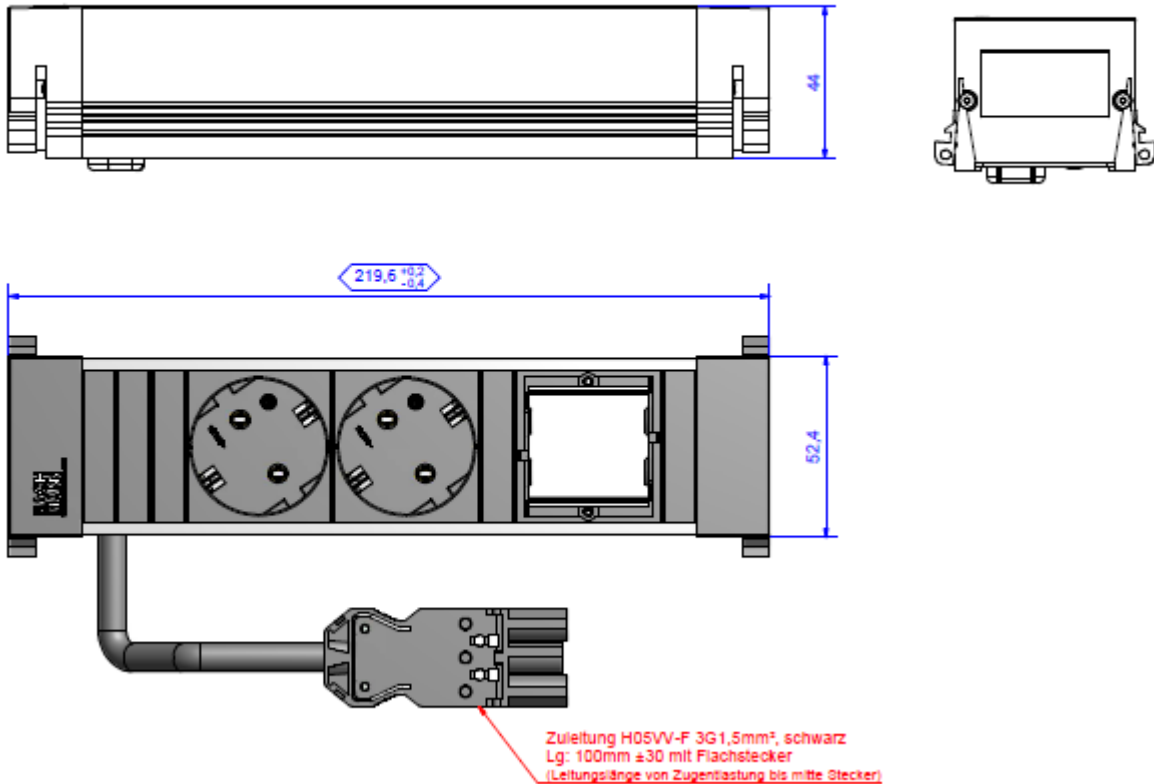


Skizze / Bild



Power Frame 2xSchutzkontaktsteckdosen 1xABD mit 0,1m H05VV-F 3G1,5mm² GST18i3 Flachstecker	Power Frame 2xGerman type sockets 1xcover for custom module with 0,1m H05VV-F3G1,5mm² with GST18/3 plug
Steckdosen: <ul style="list-style-type: none"> Nach IEC 60884, VDE 0620-1 2-polig mit Schutzkontakt, mit erhöhtem Berührungsschutz 16A/3680W, AC250V, IP20, 35° schwarz 	Steckdosen: <ul style="list-style-type: none"> According IEC 60884, VDE 0620-1 2-pole with earthing contact, incl. enhanced touch protection 16A/3680W, AC250V, IP20, 35° Black
Custom Module: <ul style="list-style-type: none"> 1x Abdeckung für Custom Module 	Custom Module: <ul style="list-style-type: none"> 1x cover for custom module
Anschluss: <ul style="list-style-type: none"> Nicht wiederanschließbar, Endkappen genietet 0,1m H05VV-F 3G1,5mm² schwarz mit Wieland GST18/3 Stecker schwarz verriegelbar 	Connection: <ul style="list-style-type: none"> Non-rewireable, riveted endcaps 0,1m H05VV-F 3G1,5mm² black with Wieland GST18/3 plug black lockable
Material: <ul style="list-style-type: none"> Kunststoff: PA6 GF 30 V1 , Glühdraht-Prüfung bis 850°C Profil und Rückenblende: Aluminium 	Material: <ul style="list-style-type: none"> Plastic: PA6 GF 30 V1, glow wire resistant up to 850°C Profile and back cover: Aluminum
Abmessungen: <ul style="list-style-type: none"> 219,6x52,4x44mm 	Measurements: <ul style="list-style-type: none"> 219,6x52,4x44mm
Lieferform: <ul style="list-style-type: none"> In Polybeutel verpackt 	Packing: <ul style="list-style-type: none"> In polybag packed
Lieferumfang: <ul style="list-style-type: none"> 1x Steckdosenleiste 	Extent of delivery: <ul style="list-style-type: none"> 1x socket strip