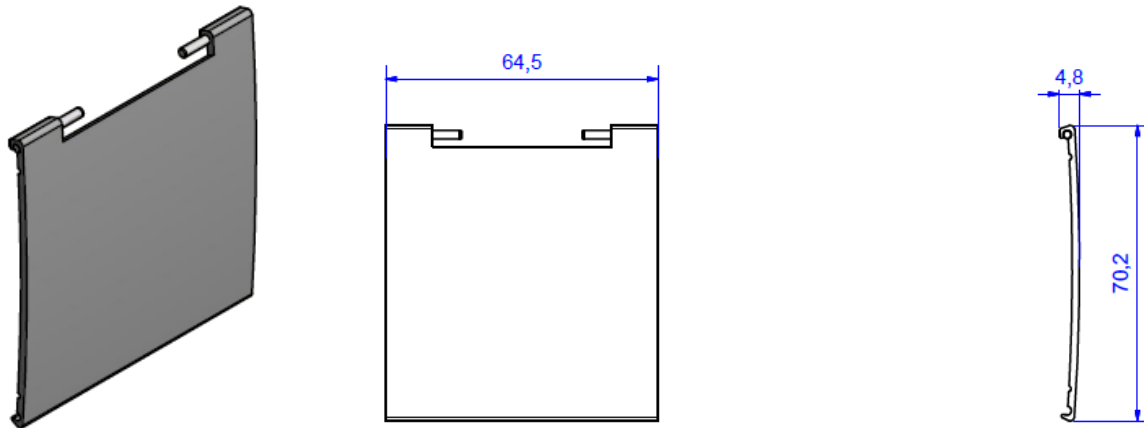


Skizze / sketch



KAPSA Deckel, Edelstahl-Optik	KAPSA lid, stainless steel look
<b>Beschreibung:</b> <ul style="list-style-type: none"> <li>• 1x Klapdeckel zur Befestigung an KAPSA Steckdoseneinheit</li> <li>• Aluminiumprofil in Edelstahloptik</li> </ul>	<b>Description:</b> <ul style="list-style-type: none"> <li>• 1x Lid for mounting at KAPSA power strip</li> <li>• Aluminium profile in stainless steel look</li> </ul>
<b>Material:</b> <ul style="list-style-type: none"> <li>• Aluminium, lackiert Inox Gloss</li> </ul>	<b>Material:</b> <ul style="list-style-type: none"> <li>• Aluminium, lacquered inox gloss</li> </ul>
<b>Abmessungen:</b> <ul style="list-style-type: none"> <li>• Siehe Zeichnungen oben</li> </ul>	<b>Measurements:</b> <ul style="list-style-type: none"> <li>• See sketch above</li> </ul>
<b>Einsatzbedingungen:</b> <ul style="list-style-type: none"> <li>• Lagerung und Transport von -25°C bis 60°C</li> <li>• Montage und Einsatz von -5°C bis 40°C</li> </ul>	<b>Conditions of use:</b> <ul style="list-style-type: none"> <li>• Storage and transport from -25°C up to 60°C</li> <li>• Mounting and use from -5°C up to 40°C</li> </ul>
<b>Lieferform:</b> <ul style="list-style-type: none"> <li>• In Polybag verpackt</li> </ul>	<b>Packaging:</b> <ul style="list-style-type: none"> <li>• Packed in polybag</li> </ul>
<b>Hinweis:</b> <ul style="list-style-type: none"> <li>• In Kombination mit KAPSA mit Deckel und POWER FRAME COVER können nur ebenbündig abschließende Keystones / Custom Module verwendet werden. (Kompatibilitätsliste siehe BACHMANN Gesamtkatalog)</li> </ul>	<b>Please note:</b> <ul style="list-style-type: none"> <li>• Only Keystones/Custom Modules with an even flush can be used in combination with KAPSA with lid and POWER FRAME COVER. (For compatibility, see BACHMANN complete catalogue)</li> </ul>