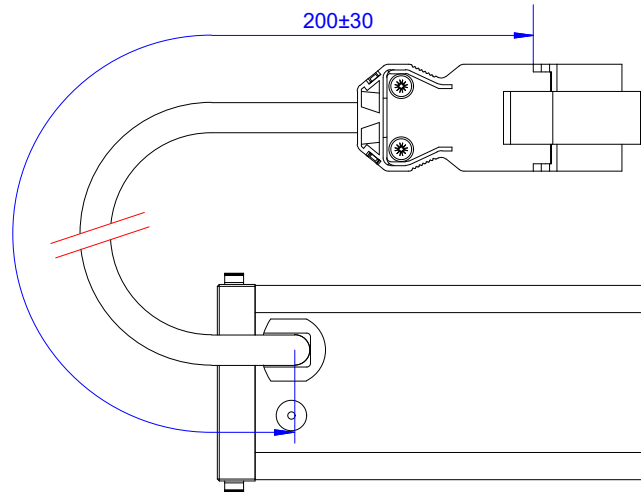
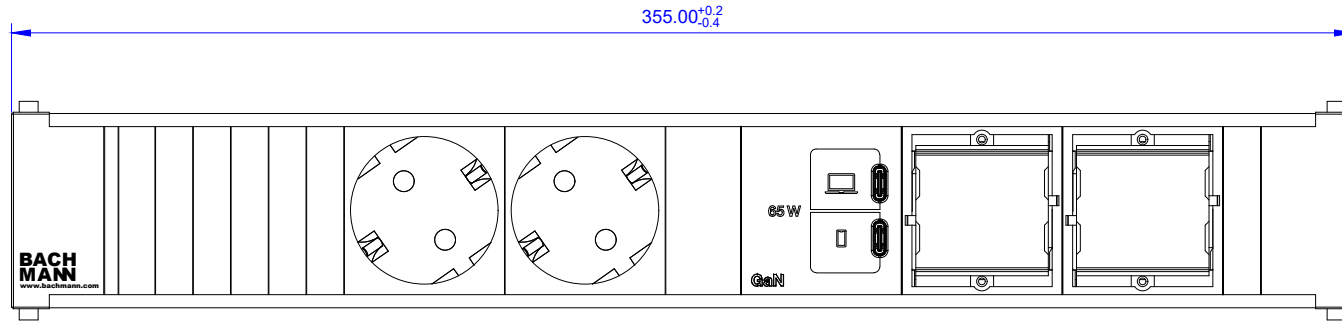
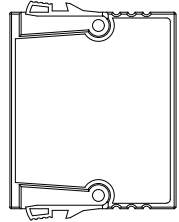
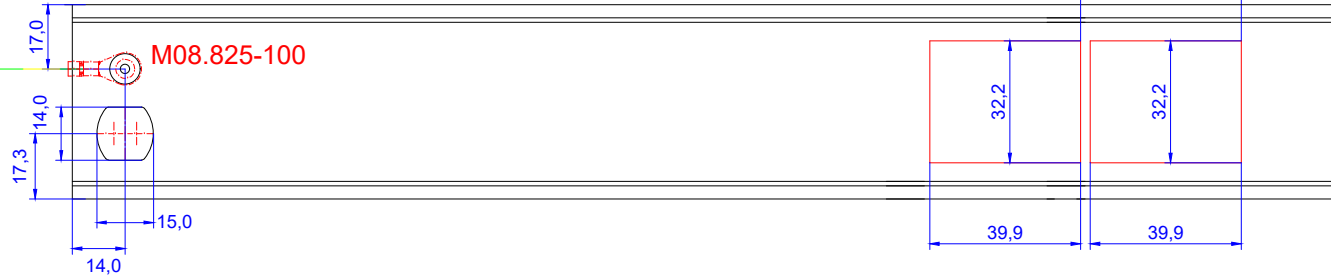
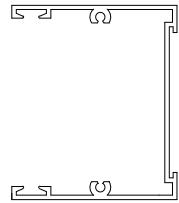


BM0024286



H05VV-F3G1,5mm² sw
mit Installationsstecker

Werkstoff / Material: siehe Einzelteile / look at the single parts		Gewicht / Weight: Bezeichnung / Title: Coni 6-fach		Oberfläche / Surface:		Winkel +/- 0.5° Angle +/- 0.5°	
Datum / Date: 24.07.2025		Name / Name: SC		Freimaßtoleranz / General Tolerance:		0-1 +/- 0.05	
Gezeichnet / Drawn:		Geprüft / Checked:		>1-7 +/- 0.10		>7-15 +/- 0.15	
Entworfen / Designed:		Freigegeben / Approved:		>15-30 +/- 0.20		>30 +/- 0.25	
Zeichn.Nr / Draw.-No.: BM0024286				Maßstab / Scale: 1:1		Format / Draw.-Size: A3	
Blatt / Sheet: 1				Blatt / Sheet: 1		Date:	
Status / Status:		Änderungen / Changes:		Datum / Date:		Name / Name:	
<p>Wiedergabe sowie Vervielfältigung dieses Dokuments, Verwertung und Mitteilung seines Inhalts verbieten, soweit nicht ausdrücklich gestattet. Zuwiderhandlungen verpflichten zu Schadenersatz. Alle Rechte für den Fall der Patent-, Gebrauchsmuster- oder Geschmacksmustereintragung vorbehalten.</p> <p>This reproduction, distribution and utilization of this document as well as the communication of its contents to others without express authorization is prohibited. Offenders will be held liable for the payment of damages. All rights reserved in the event of the grant of a patent, utility model or design.</p>							