

Performance C+ Series

Alimentations 650Watt / 750Watt

La série C+ est une série de blocs d'alimentation à la norme ATX 2.52 avec des câbles plats noirs. Les blocs d'alimentation ont été conçus pour les ordinateurs de bureau et les ordinateurs domestiques, mais ils peuvent également être installés sur des PC utilisés occasionnellement pour jouer. Le design noir des blocs d'alimentation et les câbles plats élégants s'intègrent visuellement dans chaque build de PC.

Les blocs d'alimentation fournissent des tensions stables avec une grande efficacité, répondent ainsi à la norme ErP2014 et sont certifiés 80+. Le ventilateur noir intégré de 120 mm assure un refroidissement silencieux.

Cinq circuits de sécurité intégrés assurent un fonctionnement sûr à tout moment.

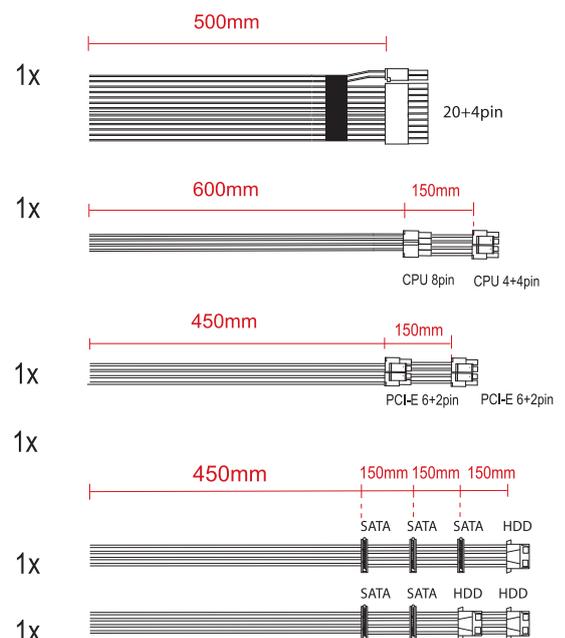


Caractéristiques

- Refroidissement ultra-silencieux : grand ventilateur noir de 120mm
- Excellente conception du flux d'air pour une meilleure dissipation de la chaleur
- Equipement de sécurité suivant avec :
 - OVP (protection contre les surtensions)
 - UVP (protection contre les sous-tensions)
 - SCP (protection contre les courts-circuits)
 - OLP (protection contre les surcharges)
 - OTP (protection contre la surchauffe)
- Faible consommation d'énergie en mode veille
- Conforme à la norme ErP2014
- Câble plat noir élégant
- PFC actif

Données Techniques | XP650R6.2

	AC INPUT	DC OUTPUT
XP650R6.2	200V - 240V	+ 3.3V 23.0A
		+ 5.0V 17.0A
		+ 12.0V1 48.0A
		- 12.0V 0.5A
		+ 5.0VSB 2.5A
Efficacité		20% > 85%
		50% > 86%
		100% > 82%
		650W continuous

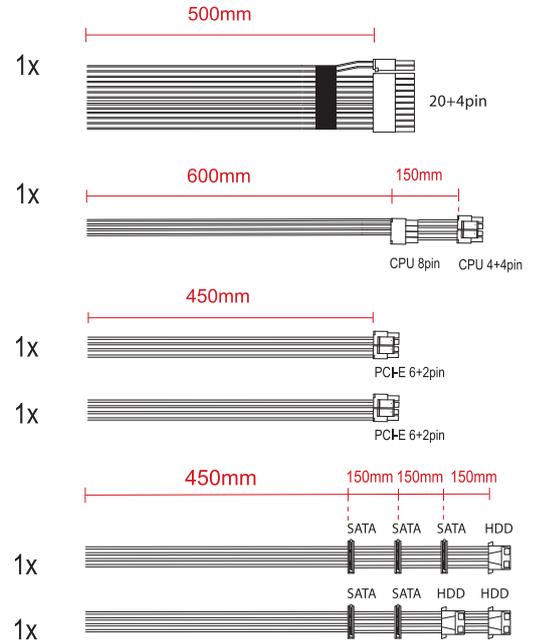


Toutes les marques et marques déposées sont la propriété de leurs sociétés respectives. Sauf erreur. Sujet à changement sans préavis. Les images peuvent différer du produit original.

Performance C+ Series

Données Techniques | XP750R6.2

	AC INPUT	DC OUTPUT										
XP750R6.2	200V - 240V	<table border="1"> <tr><td>+ 3.3V</td><td>24.0A</td></tr> <tr><td>+ 5.0V</td><td>18.0A</td></tr> <tr><td>+ 12.0V1</td><td>58.0A</td></tr> <tr><td>- 12.0V</td><td>0.5A</td></tr> <tr><td>+ 5.0VSB</td><td>2.5A</td></tr> </table>	+ 3.3V	24.0A	+ 5.0V	18.0A	+ 12.0V1	58.0A	- 12.0V	0.5A	+ 5.0VSB	2.5A
+ 3.3V	24.0A											
+ 5.0V	18.0A											
+ 12.0V1	58.0A											
- 12.0V	0.5A											
+ 5.0VSB	2.5A											
Efficacité		<table border="1"> <tr><td>20%</td><td>> 85%</td></tr> <tr><td>50%</td><td>> 86%</td></tr> <tr><td>100%</td><td>> 82%</td></tr> <tr><td>750W</td><td>continous</td></tr> </table>	20%	> 85%	50%	> 86%	100%	> 82%	750W	continous		
20%	> 85%											
50%	> 86%											
100%	> 82%											
750W	continous											



Données Logistiques

Référence fabricant	XP650R6.2	XP750R6.2
Numéro d'article	XN420	XN430
EAN Barcode	4044953503535	4044953503573



Toutes les marques et marques déposées sont la propriété de leurs sociétés respectives. Sauf erreur. Sujet à changement sans préavis. Les images peuvent différer du produit original.