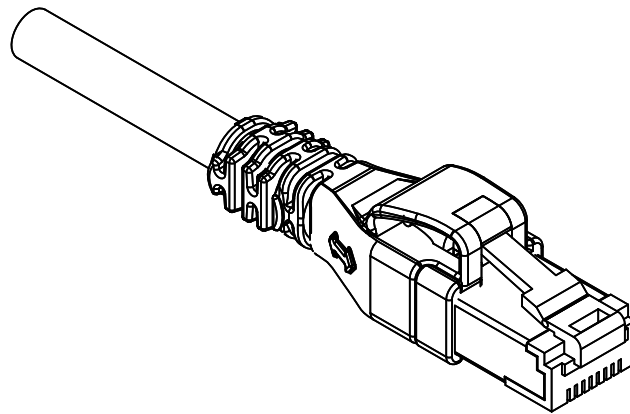



Fiche technique

EasyLan[®] Câble patch DualBoot[®] PushPull Cat.6 ISO/IEC


Référence : voir page 3



d c b a	Modification 11.07.2023	MW	Index Code de révision Date Nom	dessiné	14.09.2017	LP	 EasyLan[®] ...for a better connectivity	
	Modification 15.11.2021	MW		appr.	14.09.2017	MJ		
	Supplément 21.05.2019	LP		Titre:				Dimensions: mm
	Nouvelle création 14.09.2017	LP		EasyLan [®] Câble patch DualBoot [®] PushPull Cat.6 ISO/IEC				Original: DIN A4
			Numéro de dessin:			feuille 1 of 3		
			ZN-CU161005					

Caractéristiques techniques

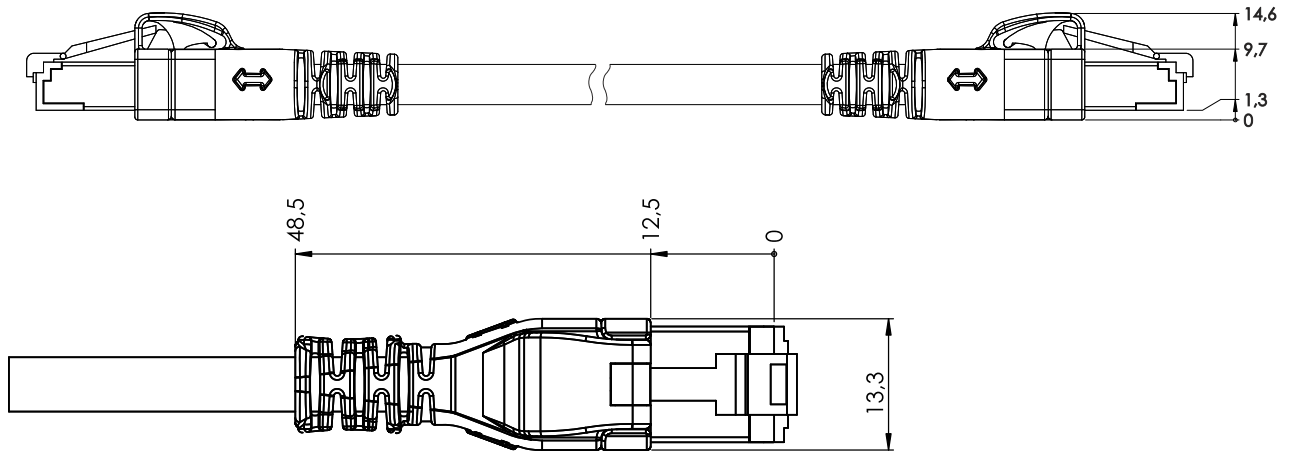
Données générales	
Connexion	1:1
Couleurs	blanc, noir, gris, rouge, jaune, vert, bleu, turquoise, violet, orange
Possibilité d'identification	Colorclips (Référence: CPZHS7BOX)
Caractéristiques des câbles	
Type de câble	S/FTP
Éléments de torsion numérique	4P+1
Éléments de torsion	Paire
Configuration	LSHF (LSOH) conformément à EN50290-2-27
Diamètre du fil	AWG26/7
Catégorie	Cat. 6 ISO/IEC
Blindage	blindé
Caractéristiques du connecteur	
Matériau du boîtier	Polycarbonate
Placage par broches	Au (Gold)
Conditions environnementales	
Plage de température pendant le fonctionnement	-25 °C à + 60 °C
Plage de température pendant l'installation	0 °C à + 50 °C
Approbations	
RoHS	conforme
Normes	
Demandes générales	ISO/IEC 11801 Ed.2.2: 2011-06 DIN EN 50173-1: 2011-09 TIA/EIA 568-C.2 DIN EN IEC 60332-3-24
Fiche	DIN EN 60603-7
Caractéristiques de transmission	
Catégorie (ISO)	6
Catégorie (TIA)	6
Alimentation à distance	oui
PoE	IEEE 802.3af
PoE +	IEEE 802.3at
PoE ++	IEEE 802.3bt
UPoE	oui
HDBaseT	oui
Débit binaire jusqu'à 10 Gbit	IEEE 802.3an

d c b a	Modification Modification Supplément Nouvelle création	11.07.2023 15.11.2021 21.05.2019 14.09.2017	MW MW LP LP	dessiné 14.09.2017 LP		
				appr. 14.09.2017 MJ		
	Titre: EasyLan® Câble patch DualBoot® PushPull Cat.6 ISO/IEC			Dimensions: mm		
	Numéro de dessinr: ZN-CU161005			Original: DIN A4 feuille 2 of 3		
Index	Code de révision	Date	Nom			

Caractéristiques techniques

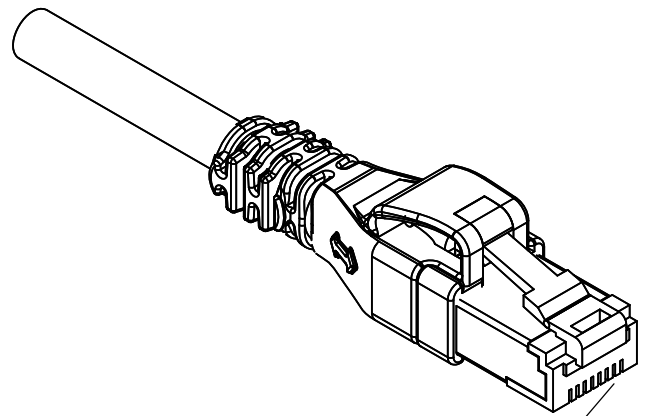
Caractéristiques électriques	
Résistance de boucle	290 Ω/km
Résistance d'isolement	≥5000 MΩ*km
Impédance caractéristique	100 ± 3Ω
Retard de propagation	10ns / 100m
Unité d'emballage	0,1 m - ≤5,0 m = 5 pièces >5,0 m = 1 pièces

Dessin



Couleur	Numéro de commande
blanc	CPP10WCWCWxxxx*
noir	CPP10SCSCSxxxx*
gris	CPP10ACACAxxxx*
rouge	CPP10RCRCRxxxx*
jaune	CPP10YCYCYxxxx*
vert	CPP10GCGCGxxxx*
bleu	CPP10BCBCBxxxx*
turquoise	CPP10TCTCTxxxx*
violet	CPP10VCVCVxxxx*
orange	CPP10OCOCOxxxx*

*xxxx: Longueur en dm
par exemple 0010 = 1 m



Dimension RJ45
Selon la norme IEC 60603-7

d c b a	Modification Modification Supplément Nouvelle création	11.07.2023 15.11.2021 21.05.2019 14.09.2017	MW MW LP LP	dessiné	14.09.2017	LP
				appr.	14.09.2017	MJ
Titre:				EasyLan® Câble patch DualBoot® PushPull Cat.6 ISO/IEC		
Numéro de dessinr:				ZN-CU161005		
Index	Code de révision	Date	Nom			



Dimensions: mm

Original: DIN A4

feuille 3 of 3