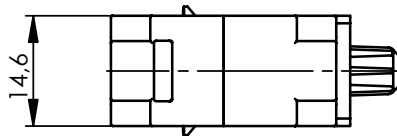
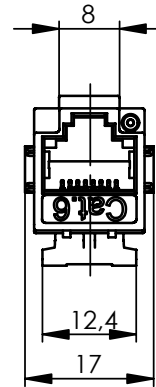
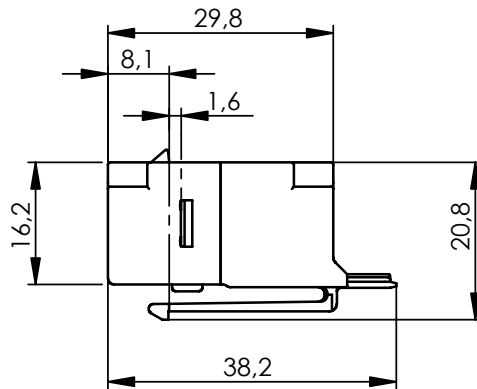
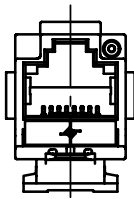
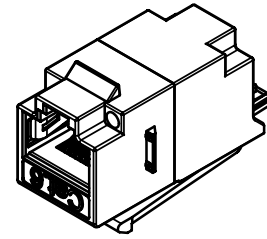
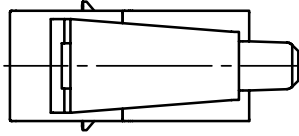
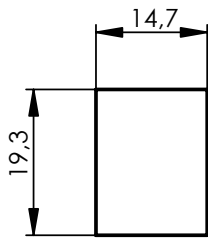


Montageausschnitt assembly cutout

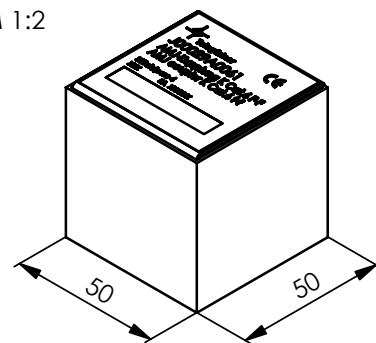


Verpackung / packing

- 4 AMJ-Kupplungen in einem Karton 50x50x50
- 6 Kartons in einem Umkarton 155x105x57 (24 Kupplungen)
- 4 AMJ-couplers into one carton 50x50x50
- 6 cartons into one outer carton 155x105x57 (24 couplers)

Karton für 4 AMJ-Kupplungen
carton for 4 AMJ-couplers

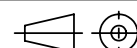
M 1:2



b	17917	18.07.06	BM	2005	Datum/ date	Name/ name	Werkstoff/ material
				gez./ drawn	17. 10.	SK	
a	17811	06.06.06	ZM	gepr./ appr.	21. 10.	HI	Oberfläche/ finish
				Norm/ stand.			
Maßstab/ scale				Benennung/ title			
1:1 (1:2)				AMJ-Kupplung K Cat.6 AMJ coupler K Cat.6			
untol. Maße/ dim. without tolerances according to				Untert./ doc. type	Zeichnungsnr./ drawing no.		
				D	J00029A0061		
Änderungsmittelnung/ revision code				Datum/ date			
Name/ name				Ersatz für/ replaces			
				Original : DIN A4			
				Blatt/ sheet 1 von/ of 2			



Telegärtner




Maße/ dimensions: mm

Technische Daten / technical data

Mechanische Eigenschaften		Mechanical Characteristics
Steckkraft	≤ 20 N	insertion force
Lebensdauer (Steckzyklen)	≥ 750	life (operations)
Steckgesicht	DIN IEC 60603-7-5	mating face
Werkstoffe		
Rasthaken	Zinkdruckguß / zinc diecast	snap-in hook
Isolierkörper	PA 6 weiß / white	isolation body
Gehäuse	Zinkdruckguß / zinc diecast	housing
Schirmblech	CuNi18Zn20 Neusilber / German silver	shield
Leiterplatte	FR4	pcb
Oberfläche LP	Cu 35/35 chem. verzinkt Co 35/35 chem. tin-plated	finish pcb
Kontaktfeder	Federstahl / spring steel	contact spring
Kontaktoberfläche	min. 0.8 µm Au Über / over 1,2 µm Ni	contact finish
Thermische und klimatische Eigenschaften		
Prüfklasse nach DIN IEC 60068-1	25/070/21	climatic category acc.to IEC 60068-1
Elektrische Eigenschaften		
Kontaktwiderstand RJ45-Buchse	≤ 20 mΩ	contact resistance RJ45 jack
Isolationswiderstand	≥ 500 MΩ	insulation resistance
Spannungsfestigkeit		
Kontakt-Kontakt	≥ 1000 V=	contact-contact
Kontakt-Schirm	≥ 1500 V=	contact-screen
Betriebsstrom bei 50°C		
	1 A	Working current at 50°C
Transfer-Impedanz		
bei 1 MHz	≤ 100 mΩ	at 1 MHz
bei 10 MHz	≤ 200 mΩ	at 10 MHz
bei 80 MHz	≤ 1600 mΩ	at 80 MHz
Übertragungstechnische Eigenschaften		
Cat.6	TIA/EIA-568-B.2-1 ISO/IEC 11801 Ausgabe / edition 2 EN 60603-7-5	Cat.6

ⓐ

b	17917	18.07.06	BM	2005	Datum/ date	Name/ name	Werkstoff/ material
				gez./ drawn	17. 10.	SK	
a	17811	06.06.06	ZM	gepr./ appr.	21. 10.	HI	Oberfläche/ finish
And./ rev. index	Änderungsmittellung/ revision code	Datum/ date	Name/ name	Maßstab/ scale	Benennung/ title		 Telegärtner
				untol. Maße/ dim. without tolerances according to	Untert./ doc. type	Zeichnungsnr./ drawing no.	
				Ersatz für/ replaces	D		J00029A0061
							Original : DIN A4 Blatt/ sheet 2 von/ of 2