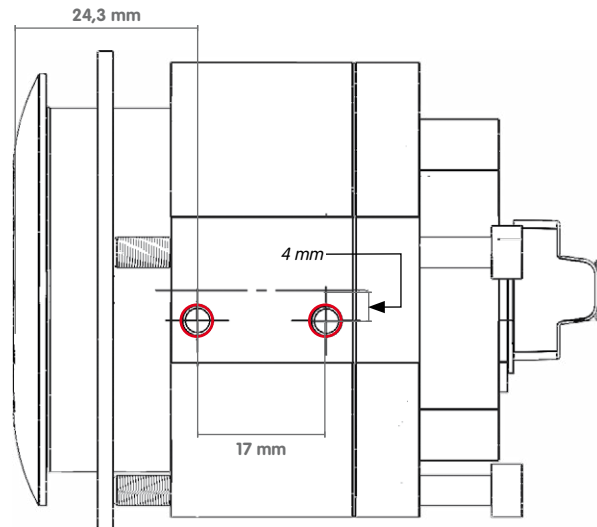
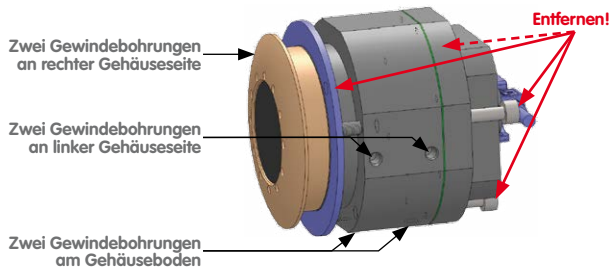
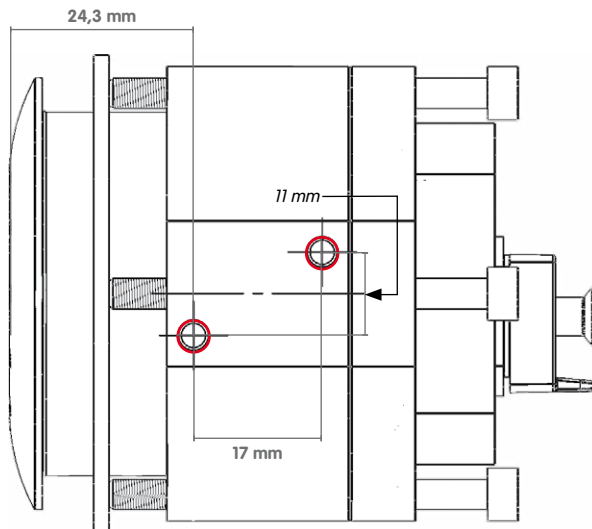
 Bohrung in Frontblende für ein Thermal-Sensormodul (Ø 48 mm)





**Bohrschablone Gewindeschrauben seitlich**



**Bohrschablone Gewindeschrauben unten**

○ Bohrungen für Gewindeschrauben M4  
(Gewindetiefe 4 mm)

