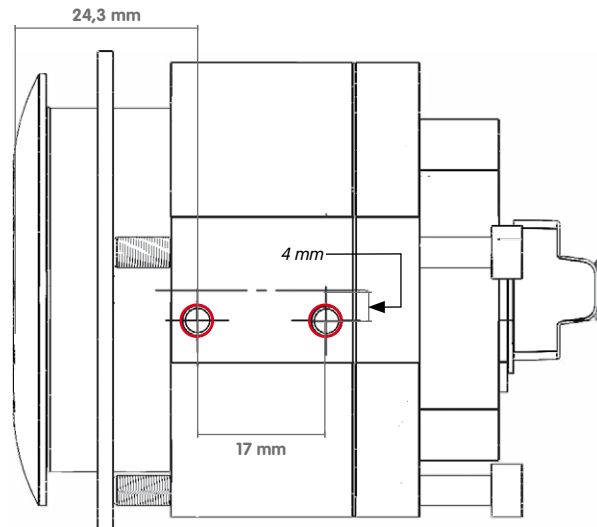
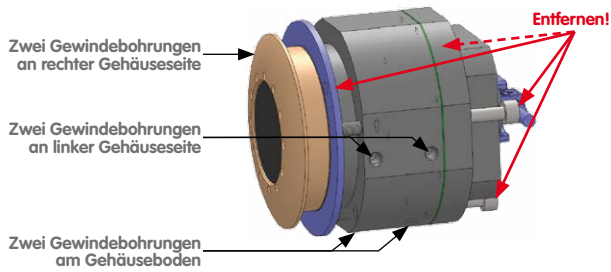
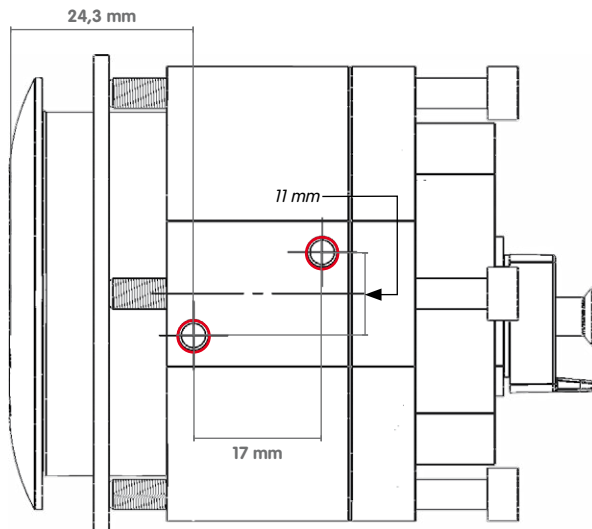
 Bohrung in Frontblende für ein Thermal-Sensormodul (Ø 48 mm)






**Bohrschablone Gewindeschrauben seitlich**



**Bohrschablone Gewindeschrauben unten**

 Bohrungen für Gewindeschrauben M4 (Gewindetiefe 4 mm)

