

TRENDnet[®]



Quick Installation Guide

TI-RG262i (v1.xR)

Table of Contents

1 Deutsch

1. Bevor Sie Anfangen
 2. Schnellübersicht
 3. Hardware-Installation
 4. Rackmontage-Hardware-Installation
- <https://www.trendnet.com/qig/1400>



1. Bevor Sie Anfahren

Paketinhalte

- TI-RG262i
- Bausatz für Rackmontage
- Schnellinstallationsanleitung
- Konsolenkabel

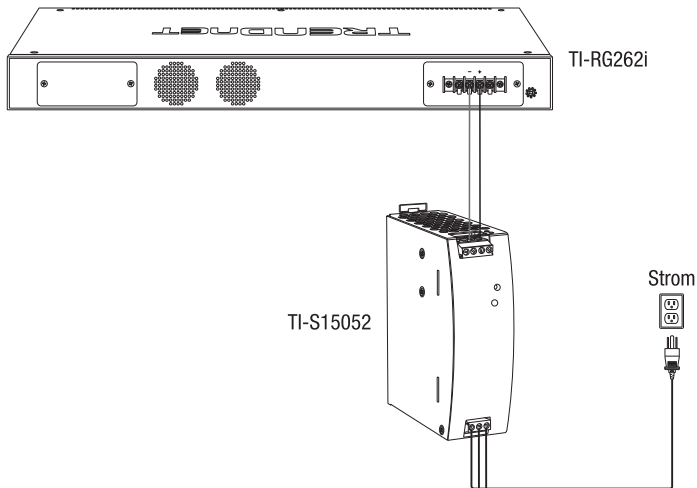
Mindestanforderungen

- Stromversorgung (außer Modelle TI-S15052)
- Networked computer
- RJ-45 Netzwerkkabe
- Phillips-Schraubendreher

Optionale Ausrüstung

- SFP Module (z.B. TI-MGBSX, TI-MGBS10, TI-MGBS40)

2. Schnellübersicht



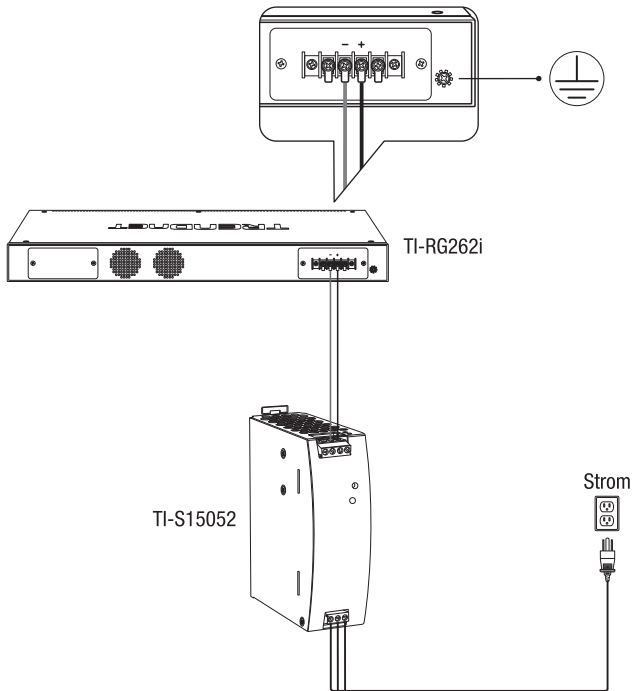
3. Hardware-Installation

Strom zuführen

1. Schließen Sie die Stromversorgung (separat erhältlich) an die inbegriffene Klemmleiste an (wie unten abgebildet) und ziehen Sie die Schrauben an.

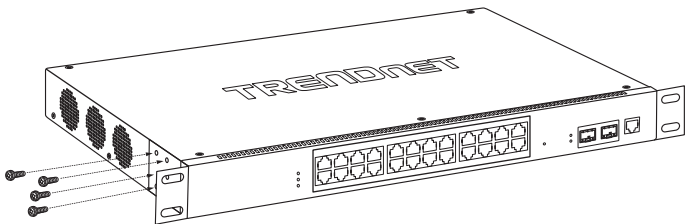
Anmerkung: Polaritäten müssen übereinstimmen.

Optional: Das Switch-Gehäuse kann für mehr Sicherheit und Schutz auch mit einem bekannten Erdungspunkt verbunden werden (Erdungskabel nicht inbegriffen)

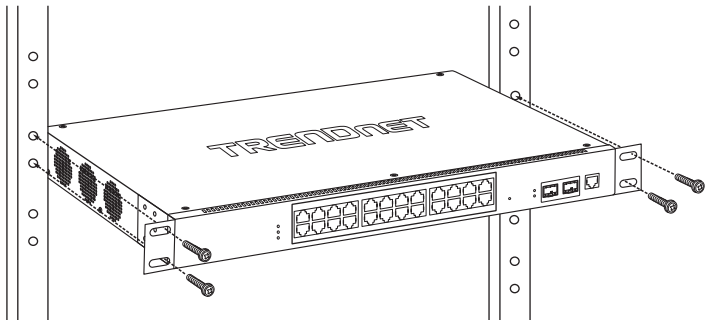


4. Rackmontage-Hardware-Installation

Der Schalter kann in einem 19-Zoll-Rahmen mit EIA-Standardgröße montiert werden, der zusammen mit anderen Geräten in einem Schaltschrank untergebracht werden kann. Bringen Sie die Montagehalterungen an der Frontplatte des Switches an (eine auf jeder Seite) und befestigen Sie sie mit den mitgelieferten Schrauben.



Verwenden Sie die Schrauben des Gerätegestells, um jeden Switch im Rahmen zu befestigen.



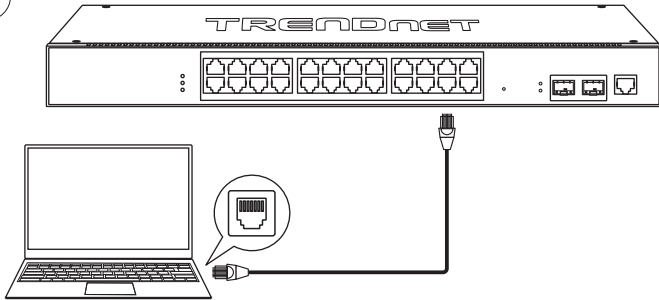
Sicherheitsanmerkung



- Schalten Sie das Gerät aus, bevor Sie ein Modul oder ein Kabel anschließen. Die korrekte Versorgungsspannung (48 – 57 V DC) befindet sich auf dem Produktetikett. Prüfen Sie die Spannung Ihrer Stromquelle, um sicher zu stellen, dass Sie das korrekte Teil verwenden. Verwenden Sie KEINE Spannung, welche die auf dem Produktetikett angegebene Spannung von 48 – 57 V DC überschreitet.
- Berechnen Sie den maximal möglichen Strom für jedes Kabel und die gemeinsame Leitung. Beachten Sie alle Elektrorichtlinien, die den maximal zulässigen Strom für jede Kabelgröße vorschreiben. Bei Überschreitung der Maximalwerte können sich die Kabel überhitzen und Ihre Ausrüstung schwer beschädigen.

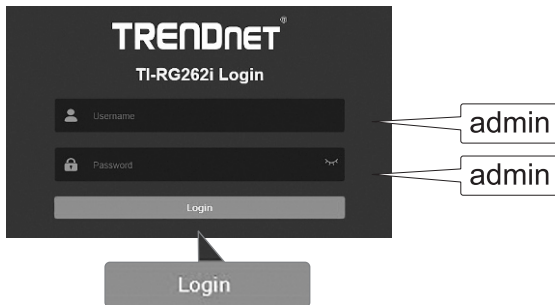
5. Hardwarekonfiguration

1



2. Weisen Sie dem Netzadapter Ihres Computers eine statische IP-Adresse innerhalb des Subnetzes 192.168.10.x (z.B. 192.168.10.25) und die Subnetzmaske 255.255.255.0 zu.
3. Öffnen Sie Ihren Webbrowser, geben Sie die IP-Adresse des Switch in die Adressleiste ein und drücken Sie auf **Eingabe**. Die Standard-IP-Adresse ist 192.168.10.200.
4. Geben Sie den **Benutzernamen** und das **Kennwort** ein und klicken Sie dann auf **Einloggen**.
Standard:
Benutzername: **admin**
Kennwort: **admin**

Anmerkung: Bei Benutzername und Kennwort Groß-/Kleinschreibung beachten.



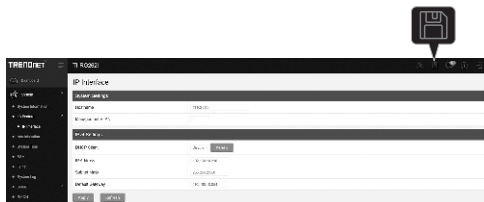
5. Klicken Sie auf **System**, auf **L3-Funktion** und anschließend auf **IP-Schnittstelle**.



6. Konfigurieren Sie den Switch entsprechend den Anforderungen Ihres Netzwerks. Klicken Sie dann auf **Apply** (Übernehmen).

The screenshot shows the 'IP Interface' configuration form. The 'System Settings' section includes 'Hostname' (T-R0262N) and 'Management VLAN' (1). The 'IPv4 Settings' section includes 'DHCP Client' (Disable), 'IP Address' (192.168.10.210), 'Subnet Mask' (255.255.255.0), and 'Default Gateway' (192.168.10.254). The 'Apply' button is highlighted with a callout box.

7. Klicken Sie auf **Save** (Speichern).



8. Schließen Sie eine Netzwerkquelle und Geräte an den Switch an. Prüfen Sie die LEDs, um sicherzustellen, dass Sie eine Verbindung haben. Die Installation ist damit abgeschlossen.

Konformitätserklärung

TRENDnet[®]

Name und Adresse des Herstellers

TRENDnet, Inc. Zwolsestraat 156 2587 WB
20675 Manhattan Place The Hague The Netherlands
Torrance, CA 90501 USA



Informationen zum Produkt

Modellnummer: TI-RG262i
Produktname: Industrieller 26-Port Gigabit L2 Managed Rackmount Switch
Handelsname: TRENDnet

TRENDnet erklärt hiermit, dass das Produkt in unserer alleinigen Verantwortung mit den grundlegenden Anforderungen und anderen relevanten Bestimmungen übereinstimmt.

Sicherheit EN 62368-1:2014 (Second Edition)
EMV EN 55032: 2015
AS/NZS CISPR 32:2015
EN 55035:2017/A11:2020
IEC 61000-4-2: 2008
IEC 61000-4-3: 2020
IEC 61000-4-4: 2012
IEC 61000-4-5: 2014/A1:2017
IEC 61000-4-6: 2013/COR1:2015
IEC 61000-4-8: 2009

Hiermit wird bestätigt, dass dieses Produkt den folgenden Richtlinien entspricht.

Richtlinien: EMV-Richtlinie 2014/30/EU, 2014/53/EU
RoHS 3-Richtlinie 2015/863/EU
RoHS-Richtlinie 2015/863/UE (RoHS 3)
WEEE-Richtlinie 2012/19/EU
REACH-Verordnung (EG) Nr. 1907/2006
Niederspannungsrichtlinie 2014/35/EU

Für diese Erklärung verantwortliche Person.

Ort der Ausstellung: Torrance, California, USA

Datum: September 08, 2023

Name: Sonny Su

Titel: Vice President of Technology

Unterschrift:

A handwritten signature in black ink, appearing to read 'Sonny Su', is written over a horizontal line.



Certifications

This device complies with Part 15 of the FCC Rules.

Operation is subject to the following two conditions:

- (1) This device may not cause harmful interference.
- (2) This device must accept any interference received, including interference that may cause undesired operation.



Waste electrical and electronic products must not be disposed of with household waste. Please recycle where facilities exist. Check with your Local Authority or Retailer for recycling advice.

- This equipment has been tested and found to comply with the limits for a Class A digital device, pursuant to part 15 of the FCC Rules. These limits are designed to provide reasonable protection against harmful interference when the equipment is operated in a commercial environment. This equipment generates, uses, and can radiate radio frequency energy and, if not installed and used in accordance with the instruction manual, may cause harmful interference to radio communications. Operation of this equipment in a residential area is likely to cause harmful interference in which case the user will be required to correct the interference at his own expense.
- FCC Caution: Any changes or modification not expressly approved by the party responsible for compliance could void the user's authority to operate this equipment.

Technical Support

If you have any questions regarding the product installation, please contact our Technical Support.

Toll free US/Canada: **1-855-373-4741**

Regional phone numbers available at www.trendnet.com/support

TRENDnet

20675 Manhattan Place
Torrance, CA 90501
USA

Applies to PoE Products Only: This product is to be connected only to PoE networks without routing to the outside plant.

Note

The Manufacturer is not responsible for any radio or TV interference caused by unauthorized modifications to this equipment. Such modifications could void the user's authority to operate the equipment.

Advertencia

En todos nuestros equipos se mencionan claramente las características del adaptador de alimentación necesario para su funcionamiento. El uso de un adaptador distinto al mencionado puede producir daños físicos y/o daños al equipo conectado. El adaptador de alimentación debe operar con voltaje y frecuencia de la energía eléctrica domiciliar existente en el país o zona de instalación.

Power supply connected caution

The equipment power supply cord shall be connected to a socket-outlet with earthing connection.

Advertencia

Le cordon d'alimentation de l'appareil doit être raccordé à une prise de courant avec mise à la terre.

If the Optical Transceiver doesn't ship with the unit, the user manual shall have description as below or equivalent: "This product is intended to be use with a UL Listed Optical Transceiver product, Rated DC3.3V, Laser Class I."

Product Warranty Registration

Please take a moment to register your product online. Go to TRENDnet's website at:

www.trendnet.com/register