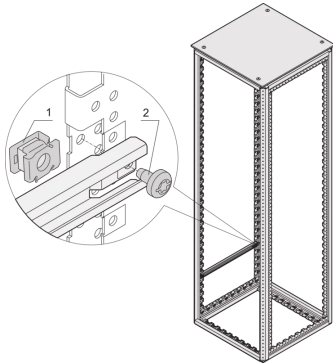


23130-141 VARISTAR BEFESTIGUNGSSATZ FÜR DIE MONTAGE VON ZUBEHÖR DIREKT AM RAHMEN



PRODUKTBE SCHREIBUNG

Befestigung der Ausbauteile sowohl von innen als auch von außen möglich

For direct assembly of 19" panel/slide mounts, depth members and other components on Varistar frame

Montage durch Einschieben der Käfigmutter in Gestell oder Tiefenstrebe

Das Befestigungssatz wird benötigt, wenn die Rückwand mit Schnellverschluss oberhalb der Anschlussplatte montiert wird

PRODUKTMERKMALE

Produkttyp: Befestigungsmaterial

ZUSÄTZLICHE PRODUKTDDETAILS

Befestigungssatz zur Montage von Zubehörteilen direkt am Varistar-Gestell von außen oder innen.

ZERTIFIZIERUNGEN



Nordamerika

Alle Standorte

+1.763.422.2661

Chatten Sie mit uns:

schroff.nvent.com

Europa

Straubenhardt, Deutschland

+49.7082.794.0

Betschdorf, Frankreich

+33.3.88.90.64.90

Warschau, Polen

+48.22.209.98.35

Assago, Italien

+39.02.932.7141

Chatten Sie mit uns:

schroff.nvent.com

Asien

Shanghai, China

+86.21.2412.6943

Qingdao, Volksrepublik

China

+86.532.8771.6101

Singapur

+65.6768.5800

Shin-Yokohama, Japan

+81.45.476.0271

Chatten Sie mit uns:

schroff.nvent.com

Naher Osten und Indien

Dubai, Vereinigte Arabische
Emirate

+971.4.378.1700

Bangalore, Indien

+91.80.6715.2001

Istanbul, Türkei

+90.216.250.7374

Chatten Sie mit uns:

schroff.nvent.com



Unser starkes Markenportfolio:
nVent.com CADDY ERICO HOFFMAN RAYCHEM SCHROFF TRACER

© 2023 nVent. Alle Marken und Logos von nVent sind Eigentum der nVent Services GmbH oder ihrer Tochtergesellschaften oder durch sie lizenziert. Alle weiteren Handelsmarken sind Eigentum der jeweiligen Inhaber.

nVent behält sich das Recht vor, Spezifikationen ohne Ankündigung zu ändern.