

Datenblatt

E-DAT modul Cat.6_A 8(8) Buchse

Seite 1/12

Art.-Nr.
130910-I

EAN 4250184105473

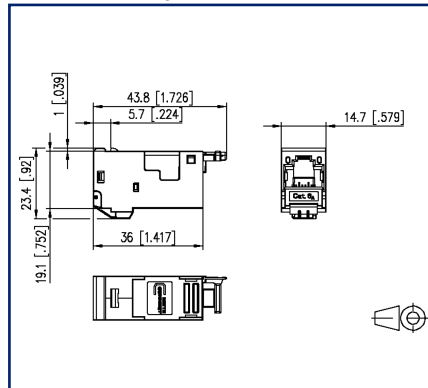
07.08.2023

Version: BH

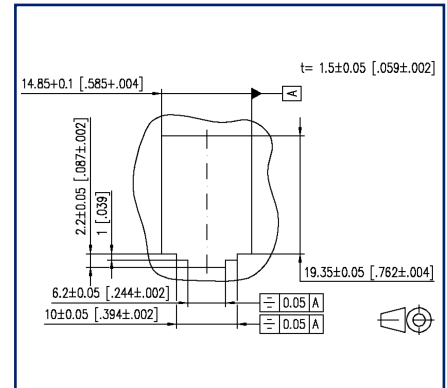
Abbildungen



Maßzeichnung



Einbauausschnitt



Vergrößerte Zeichnungen am Dokumentende

Produktbeschreibung

- modulare Anschlusseinheit Cat.6_A, RJ45
- Cat.6_A Komponentenprüfung nach ISO/IEC 11801, DIN EN 50173-1, ANSI/TIA-568.2-D und IEC 60603-7-51, GHMT zertifiziert
- Einhaltung der Klasse E_A nach ISO/IEC 11801, DIN EN 50173-1
- getestet: Link bis 500 MHz
- montagefreundlicher Anschluss der 2- bis 4-paarigen Datenleitung AWG 26/1 - 22/1 und Litzenleiter mit 7-drätiger Cu-Litze AWG 26/7 - 22/7 an BTR 8fach IDC-Schneidklemmen
- Kennzeichnung der Adernbelegung T568A und T568B
- leichtes und schnelles Einlegen der Adernpaare in das E-DAT modul Ladestück
- Modulgehäuse aus Zinkdruckguss, veredelt
- Montage ohne Spezialwerkzeug
- Zugentlastung mit Kabelbinder am Modul
- Befestigungsmöglichkeit für Staubschutzklappe
- Einbauform: MC Modul
- Kabelzuführung 180°
- Lieferung in einer 10er Verpackung, einzeln lieferbar

Datenblatt E-DAT modul Cat.6_A 8(8) Buchse

Seite 2/12

Art.-Nr.
130910-I

EAN 4250184105473

07.08.2023

Version: BH

Technische Daten

Allgemeine Daten

| | |
|--|-----------------------------------|
| Einsatzgebiete | Bürobereiche Rechenzentrum |
| Mechanische Bewertung nach MICE | M1 |
| Ingress Bewertung nach MICE | I1 |
| Climatic Bewertung nach MICE | C1 |
| Elektromagnetische Bewertung nach MICE | E2 |
| Bauart | Buchse |
| Schirmung | geschirmt |
| Übertragungstechnik | Kupfer |
| Beschaltung | T568A und T568B |
| Farbe | metallisch |
| Abmessungen | |
| Abmessung (L x B x H) | 43,85 mm x 14,7 mm x 22,4 mm |
| Abmessung (L x B x H) | 1,726 in. x 0,579 in. x 0,882 in. |
| Gewicht | 41.3 g |
| Gewicht | 0.0911 lb |
| Modularität | ja |
| Feldkonfektionierbarkeit | ja |
| Beschriftungsmöglichkeit | auf Gehäuse |

Übertragungstechnische Eigenschaften

| | |
|---|----------------|
| Kategorie (ISO) | 6 _A |
| Klasse (ISO/IEC) | E _A |
| Kategorie (TIA) | 6A |
| Remote Powering | ja |
| PoE | IEEE 802.3af |
| PoE plus | IEEE 802.3at |
| UPoE | ja |
| 4PPoE | IEEE 802.3bt |
| HDBaseT | ja |
| Übertragungsgeschwindigkeit bis 10 GBit | IEEE 802.3an |



Datenblatt E-DAT modul Cat.6_A 8(8) Buchse

Seite 3/12

Art.-Nr.
130910-I

EAN 4250184105473

07.08.2023

Version: BH

Technische Daten

| Anschlüsse/Schnittstellen | |
|---|---|
| Anschluss technik Schnittstelle 1 | IDC-Anschluss |
| Anschluss technik Schnittstelle 2 | RJ45-Buchse |
| Portanzahl Schnittstelle 2 | 1 |
| Portanzahl Schnittstelle 2 bestückt | 1 |
| Anzahl Positionen/Kontakte Schnittstelle 1 | 8 |
| Anzahl Positionen/Kontakte Schnittstelle 2 | 8P/8C |
| Anschlusswerte, eindrätzig (min. - max.) | |
| Leiterquerschnitt, eindrätzig (Kupfer blank) | AWG 26/1 - AWG 22/1 |
| Leiterquerschnitt, eindrätzig (Kupfer blank) | 0,128 mm ² - 0,324 mm ² |
| Leiterdurchmesser, eindrätzig (Kupfer blank) | 0,409 mm - 0,643 mm |
| Leiterdurchmesser, eindrätzig (Kupfer blank) | 0,016 in. - 0,025 in. |
| Anschlusswerte, mehrdrätzig (min. - max.) | |
| Leiterquerschnitt, mehrdrätzig (Kupfer blank) | AWG 26/7 - AWG 22/7 |
| Leiterquerschnitt, mehrdrätzig (Kupfer blank) | 0,141 mm ² - 0,355 mm ² |
| Leiterdurchmesser, mehrdrätzig (Kupfer blank) | 0,483 mm - 0,762 mm |
| Leiterdurchmesser, mehrdrätzig (Kupfer blank) | 0,019 in. - 0,03 in. |
| Kabelmanteldurchmesser (min. - max.) | |
| Kabelmanteldurchmesser | 5,5 mm - 10,00 |
| Kabelmanteldurchmesser | 0,197 in. - 0,394 |
| Kabel-zu/abgang | 180° |
| Schirmanschluss | flexible Kontaktfeder |
| Elektrische Eigenschaften | |
| Strombelastbarkeit | max. 1 A |
| Bemessungsspannung | max. 50 V |
| Kontaktwiderstand | max. 20 mOhm |
| Durchgangswiderstand | max. 200 mOhm |
| Isolationswiderstand | min. 500 MOhm |
| Spannungsfestigkeit Leiter-Leiter (sekundär) | min. 1000 V DC |

Datenblatt E-DAT modul Cat.6_A 8(8) Buchse

Seite 4/12

Art.-Nr.
130910-I

EAN 4250184105473

07.08.2023

Version: BH

Technische Daten

Mechanische Eigenschaften

| | |
|--|--------------------------|
| Einbauausschnitt | Modul |
| Befestigungsart | rastbar |
| Steck- und Ziehkraft | max. 20 N |
| Position/Aufnahme Rasthebel in Standard-Einbauposition | oben |
| Zugentlastung | mit Kabelbinder am Modul |

Werkstoffe und Werkstoffeigenschaften

| | |
|---|-----------------------|
| Werkstoff - Gehäuse | GD-Zn (Zinkdruckguss) |
| Werkstoff - Schneidklemmkontakte | CuSn (Zinnbronze) |
| Werkstoff - Schneidklemmkontakte Oberfläche | Sn (Zinn) |
| Werkstoff - Kontakt | Federstahl |
| Werkstoff - Kontakt Oberfläche | Ni + Au (Nickel-Gold) |
| Werkstoff - Kontaktträger | PA 6.6 |
| Halogenfreiheit | ja |
| Werkstoff - Oberfläche | Ni (Nickel) |
| RoHS | konform |

Umgebungsbedingungen

| | |
|--------------------------|-----------------|
| Temperatur (min. - max.) | |
| Temperatur - Lager °C | -40 °C - 70 °C |
| Temperatur - Lager °F | -40 °F - 158 °F |
| Temperatur - Betrieb °C | -40 °C - 70 °C |
| Temperatur - Betrieb °F | -40 °F - 158 °F |

Zertifizierungen

GHMT Type Approval



Komponente

Technische Daten

Zulassungen

UL listed (file no.)



DUXR.E178484

Normen/Bestimmungen

Universelle Gebäudeverkabelung

| | |
|--------------------------|--|
| Allgemeine Anforderungen | ISO/IEC 11801-1:2017-11 DIN EN 50173-1:2018-10 ANSI/TIA-568-C |
| Bürogebäude | ISO/IEC 11801-2:2017-11 DIN EN 50173-2:2018-10 ANSI/TIA-568-C |
| Industriebereich | ISO/IEC 11801-3:2017-11 DIN EN 50173-3:2018-10 |
| Wohneinheiten | ISO/IEC 11801-4:2017-11 DIN EN 50173-4:2018-10 ANSI/TIA-570-B |
| Rechenzentren | ISO/IEC 11801-5:2017-11 DIN EN 50173-5:2018-10 ANSI/TIA-942-B |
| Verteilte Gebäudedienste | ISO/IEC 11801-6:2017-11 DIN EN 50173-6:2018-10 |

Steckverbinder für elektronische Einrichtungen

| | |
|--------------------------------|---------------------------|
| Freie und feste Steckverbinder | DIN EN 60603-7-51:2011-01 |
|--------------------------------|---------------------------|

Steckverbinder für elektronische Einrichtungen - Mess- und Prüfverfahren

| | |
|--|--|
| Prüfnorm für Steckverbinder (Stecken und Ziehen von Steckverbindern unter elektrischer Last) | DIN-EN 60512-99-001, DIN-EN 60512-99-002 |
| Dauerprüfungen | IEC 60512-9-3: 03-2009 |

Störaussendung

| | |
|-----------------------|--------------|
| Klimatische Prüfungen | IEC 60512-11 |
|-----------------------|--------------|

Klassifikationen

| | |
|----------|----------|
| ETIM 5.0 | EC001121 |
| ETIM 6.0 | EC001121 |
| ETIM 7.0 | EC001121 |
| ETIM 8.0 | EC001121 |
| ETIM 9.0 | EC001121 |

P | Cabling

Datenblatt E-DAT modul Cat.6_A 8(8) Buchse

Seite 6/12

Art.-Nr.
130910-I

EAN 4250184105473

07.08.2023

Version: BH

Technische Daten

Verpackungsinformationen

| | |
|--------------------------------------|------------------------------------|
| Verpackungsart | 10 Stück / Karton |
| Verpackungseinheit - Gewicht (Gramm) | 413 g |
| Verpackungseinheit - Gewicht (Pfund) | 0.91 lb |
| Abmessung - Verpackung (B x H x T) | 258 mm x 164 mm x 51 mm |
| Abmessung - Verpackung (B x H x T) | 10,157 in. x 6,457 in. x 2,008 in. |



Datenblatt
E-DAT modul Cat.6_A 8(8) Buchse

Seite 7/12

Art.-Nr.
130910-I

EAN 4250184105473

07.08.2023

Version: BH

Zubehör

| Art.-Nr. | Bezeichnung |
|---------------|--|
| 820032-0102-I | Staubschutzklappe für C6 _A modul reinweiß |
| 820032-0103-I | Staubschutzklappe für C6 _A modul lichtgrau |
| 820032-0105-I | Staubschutzklappe für C6 _A modul gelb |
| 820032-0106-I | Staubschutzklappe für C6 _A modul blau |
| 820032-0107-I | Staubschutzklappe für C6 _A modul grün |
| 820032-0108-I | Staubschutzklappe für C6 _A modul rot |
| 820032-0129-H | Staubschutzklappe für C6 _A modul schwarz, (250 Stück) |
| 820032-0129-I | Staubschutzklappe für C6 _A modul schwarz |



Datenblatt E-DAT modul Cat.6_A 8(8) Buchse

Seite 8/12

Art.-Nr.
130910-I

EAN 4250184105473

07.08.2023

Version: BH

Zubehör von

| Art.-Nr. | Bezeichnung |
|---------------|---|
| 130861-0202-E | Modul AP-Gehäuse 2 Port reinweiß, unbestückt |
| 130861-0302-E | Modul AP-Gehäuse 3 Port reinweiß, unbestückt |
| 130861-0402-E | Modul AP-Gehäuse 4 Port reinweiß, unbestückt |
| 130861-0602-E | Modul AP-Gehäuse 6 Port reinweiß, unbestückt |
| 130861-0802-E | Modul AP-Gehäuse 8 Port reinweiß, unbestückt |
| 130861-1202-E | Modul AP-Gehäuse 12 Port reinweiß, unbestückt |
| 130861-1602-E | Modul AP-Gehäuse 16 Port reinweiß, unbestückt |
| 130861-2402-E | Modul AP-Gehäuse 2x12 Port reinweiß, unbestückt |
| 1309107003-E | REGplus IP20 E-DAT modul |
| 1309140001-E | Modul Anschlussdose AP 1 Port unbestückt perlweiß |
| 1309140002-E | Modul Anschlussdose AP 1 Port unbestückt reinweiß |
| 1309141001-E | Modul Anschlussdose UP 1 Port unbestückt perlweiß |
| 1309141002-E | Modul Anschlussdose UP 1 Port unbestückt reinweiß |
| 1309141101-E | Modul Anschlussdose UPk 1 Port unbestückt perlweiß |
| 1309141102-E | Modul Anschlussdose UPk 1 Port unbestückt reinweiß |
| 1309141200-E | Modul Anschlussdose UP0 3 Port unbestückt |
| 1309150001-E | Modul Anschlussdose AP 2 Port unbestückt perlweiß |
| 1309150102-E | Modul Anschlussdose APFL 2 Port unbestückt reinweiß |
| 1309151001-E | Modul Anschlussdose UP 2 Port unbestückt perlweiß |
| 1309151002-E | Modul Anschlussdose UP 2 Port unbestückt reinweiß |
| 1309151101-E | Modul Anschlussdose UPk 2 Port unbestückt perlweiß |
| 1309151102-E | Modul Anschlussdose UPk 2 Port unbestückt reinweiß |
| 1309151200-E | Modul Anschlussdose UP0 2 Port unbestückt |
| 1309160001-E | Modul Anschlussdose AP 3 Port unbestückt perlweiß |
| 1309160002-E | Modul Anschlussdose AP 3 Port unbestückt reinweiß |
| 1309161001-E | Modul Anschlussdose UP 3 Port unbestückt perlweiß |
| 1309161002-E | Modul Anschlussdose UP 3 Port unbestückt reinweiß |
| 1309161101-E | Modul Anschlussdose UPk 3 Port unbestückt perlweiß |
| 1309161102-E | Modul Anschlussdose UPk 3 Port unbestückt reinweiß |
| 130920-00-E | Modul 19 Zoll Modulträger 1HE 24 Port lichtgrau unbestückt, geschirmt |
| 130920-BK-E | Modul 19 Zoll Modulträger 1HE 24 Port schwarz unbestückt, geschirmt |

Zubehör von

| | |
|----------------|--|
| 130920-E | E-DAT modul 24x8(8) 1HE Patchfeld Cat.6 _A , lichtgrau |
| 130921-00-E | Modul 19 Zoll Modulträger 1HE 24 Port Edelstahl unbestückt |
| 130921-E | E-DAT modul 24x8(8) 1HE Patchfeld Cat.6 _A , Edelstahl |
| 130922-00-E | Modulträger 6fach 1HE |
| 130922-02-E | E-DAT modul 6x8(8) 3HE Patchfeld Cat.6 _A |
| 130922-03-E | E-DAT modul 6x8(8) für 1HE Patchfeld Cat.6 _A |
| 130924-00-E | Modul 19 Zoll Modulträger 1,5HE 48 Port Edelstahl unbestückt |
| 130924-E | E-DAT modul 48x8(8) 1,5HE Patchfeld Cat.6 _A , Edelstahl |
| 130927-1200-E | SmartConnect Patchpanel 12 Port MC-Modul |
| 130927-1600-E | SmartConnect Patchpanel 16 Port MC-Modul |
| 130927-2400-E | SmartConnect Patchpanel 24 Port MC-Modul |
| 1309350301-E | Subway Unterflureinheit GB2 Modul 3 Port unbestückt perlweiß |
| 1309350601-E | Subway Unterflureinheit GB2 Modul 6 Port unbestückt perlweiß |
| 1309350901-E | Subway Unterflureinheit GB2 Modul 9 Port unbestückt perlweiß |
| 1309360301-E | Subway Unterflureinheit GB3 Modul 3 Port unbestückt perlweiß |
| 1309360601-E | Subway Unterflureinheit GB3 Modul 6 Port unbestückt perlweiß |
| 1309360901-E | Subway Unterflureinheit GB3 Modul 9 Port unbestückt perlweiß |
| 1309361201-E | Subway Unterflureinheit GB3 Modul 12 Port unbestückt perlweiß |
| 1309413003-E | E-DAT Industry IP67 V6 für MC Modul |
| 1309413203-E | E-DAT Industry IP67 V6 für MC Modul mit Montageset |
| 1309426003-E | E-DAT modul REG 1 Port IP20 lichtgrau |
| 1309426103-E | E-DAT modul REG unbestückt IP20 lichtgrau |
| 1309427103-E | Modul REGplus IP20 lichtgrau unbestückt |
| 1309430003-E | E-DAT modul IP44 AP-Gehäuse unbestückt |
| 1309460003-I | Modul IP44SG AP-Gehäuse unbestückt |
| 1309461002-I | E-DAT modul IP44SG UP-Gehäuse reinweiß unbestückt |
| 1309461003-I | E-DAT modul IP44SG UP-Gehäuse grau unbestückt |
| 1309A07003-E | REGplus IP20 E-DAT modul Kupplung 180° |
| 1309A17003-E | REGplus IP20 E-DAT modul Kupplung 90° |
| 130B10D10002-E | Modul Anschlussdose AP 1 Port unbestückt reinweiß 43 mm |

E-DAT modul Cat.6_A 8(8) BuchseArt.-Nr.
130910-I

EAN 4250184105473

07.08.2023

Version: BH

Zubehör von

| | |
|----------------|---|
| 130B10D20002-E | Modul Anschlussdose AP 2 Port unbestückt reinweiß 43 mm |
| 130B10D30002-E | Modul Anschlussdose AP 3 Port unbestückt reinweiß 43 mm |
| 130B10E2E-E | Modul Modulträger 3HE, 7 TE 6 Port Edelstahl unbestückt |
| 130B117003-E | REGplus IP20 C6 _A modul 180°M |
| 130B11P0-E | C6 _A modul 24 Port 180°M 1HE |
| 130B11P1-E | C6 _A modul 24 Port 180°M 1HE Edelstahl |
| 130B11P4-E | C6 _A modul 48 Port 180°M 1,5HE Edelstahl |
| 130B127003-E | REGplus IP20 C6 _A modul 270°M |
| 130D2CBU4-E | DCCS2 Baugruppe 4 Port unbestückt |
| 14040000-E | MCO IP69k Schutzgehäuse für Außenanwendungen, Set zur freien Verlegung |
| 14040010-E | MCO IP69k Schutzgehäuse für Außenanwendungen, Set mit Montagewinkel |
| 14040100-E | MCO IP69k Schutzgehäuse für Außenanwendungen, Set Wand-/ Gehäusedurchführung |
| 1503600RJ00-B | OpDAT MV Hybrid 12xModulausschnitt unbestückt IP65 |
| 1503600RJ00-E | OpDAT MV Hybrid 12xModulausschnitt unbestückt IP54 |
| 15036ZRJ00-E | OpDAT MV Patchfeld 12xModulausschnitt unbestückt |



P | Cabling

Datenblatt

Seite 11/12

E-DAT modul Cat.6_A 8(8) Buchse

Art.-Nr.
130910-I

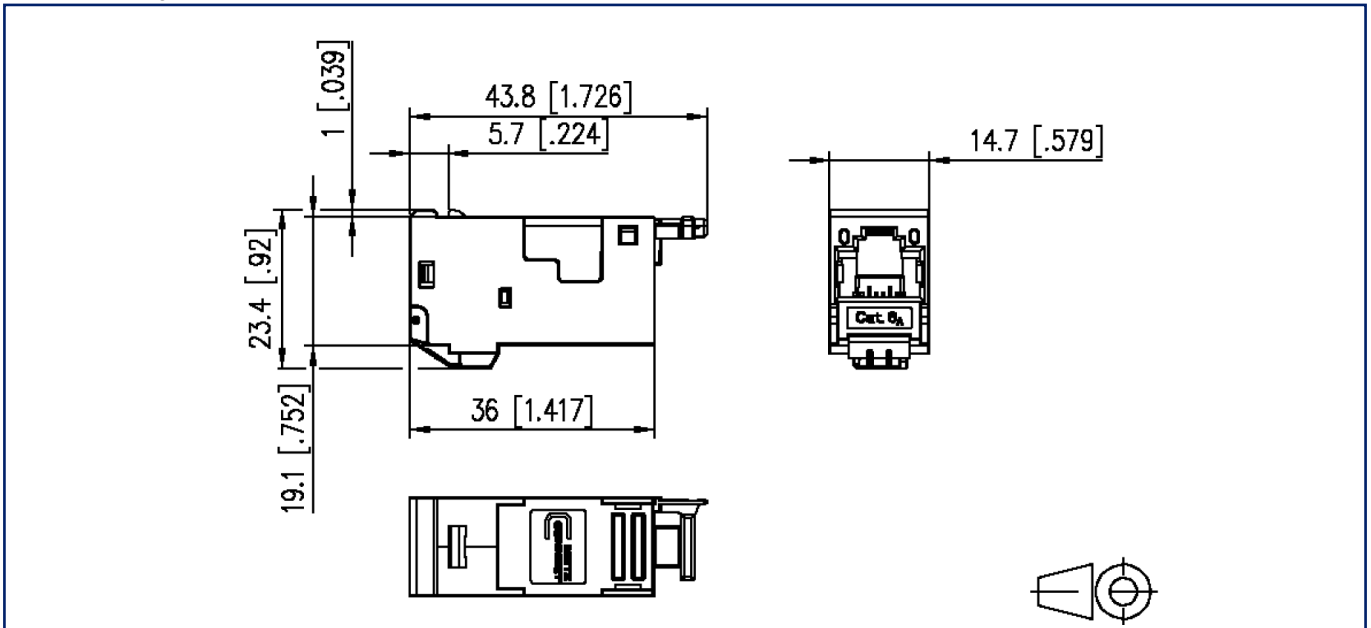
EAN 4250184105473

07.08.2023

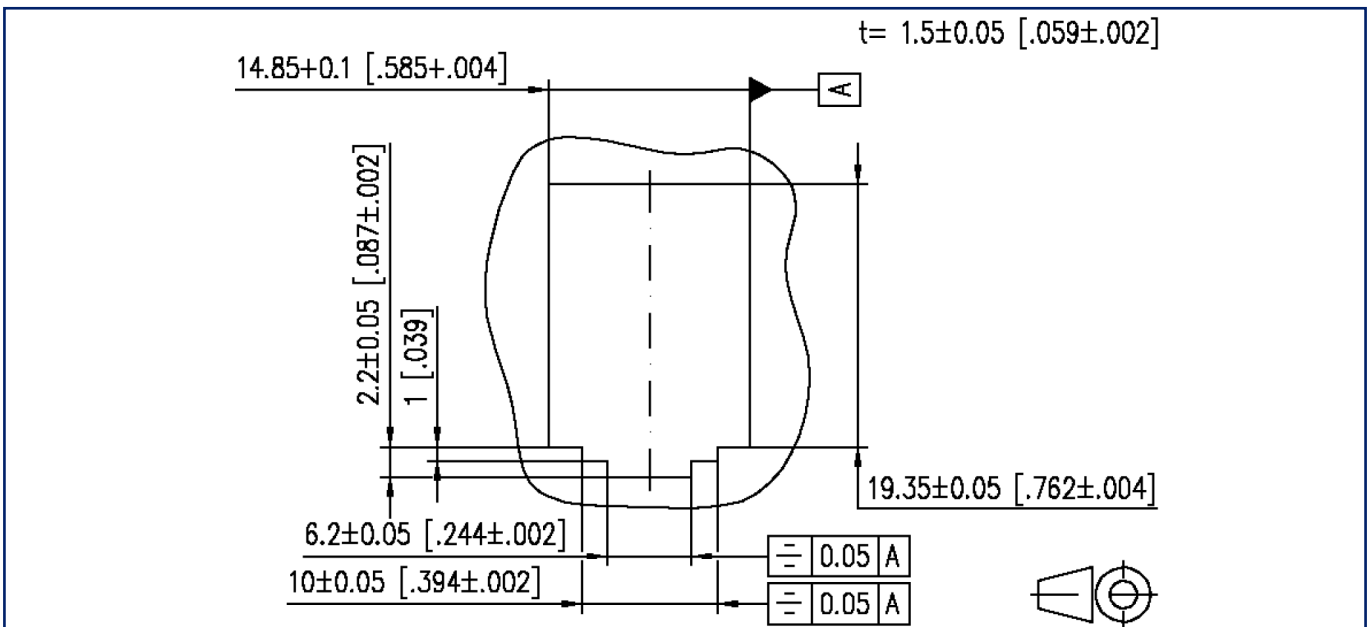
Version: BH

Abbildungen

Maßzeichnung



Einbauausschnitt



P | Cabling

Datenblatt E-DAT modul Cat.6_A 8(8) Buchse

Seite 12/12

Art.-Nr.
130910-I

EAN 4250184105473

07.08.2023

Version: BH

Abbildungen

Anschlussbild

