

Datenblatt

C6_Amodul 1 Port 180°M UP reinweiß

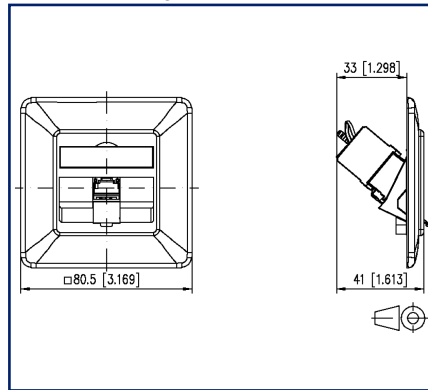
Seite 1/9

Art.-Nr.
130B11D11002-E
EAN 4250184131625
14.04.2023
Version: AE

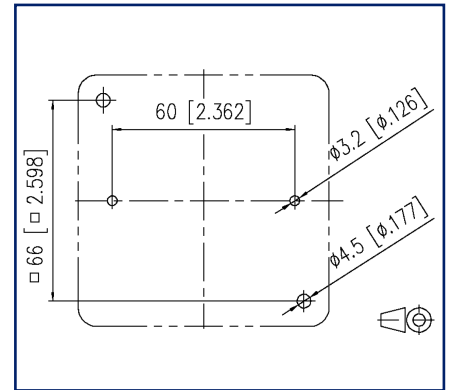
Abbildungen



Maßzeichnung



Lochbild



Vergrößerte Zeichnungen am Dokumentende

Produktbeschreibung

Modulare Anschlussdose für den Aufbau einer passiven Netzwerk Infrastruktur mit höchsten Qualitätsansprüchen. Die Anschlussdose ist geeignet für das Anschließen von Telefonen bis hin zu 10 Gbit Netzwerken und der Stromversorgung mit PoE mit bis zu 90W. Das nur aus zwei Teilen bestehende, sehr robuste, vernickelte Zinkdruckguss Modul kann der Installateur sehr einfach und in kürzester Zeit ohne Spezialwerkzeuge fehlerfrei anschließen. Neben der permanenten fertigungsbegleitenden Qualitätskontrolle bestätigen noch unabhängige Prüflabore mit unterschiedlichsten Zertifikaten die sehr gute Qualität der einzelnen Module. Die Anschlussdosen werden in handelsfreundlichen, vereinzeln Kartoverpackungen mit je 10 Stück geliefert.

- Varianten, Montageart: AP, UP, UPk, UP0
- Varianten, Portanzahl: 1, 2, 3

P | Cabling

Datenblatt

C6_Amodul 1 Port 180°M UP reinweiß

Seite 2/9

Art.-Nr.
130B11D11002-E
EAN 4250184131625
14.04.2023
Version: AE

Technische Daten

Allgemeine Daten

Einsatzgebiete	Strukturierte Gebäudeverkabelung Bürobereiche Verteilte Gebäudedienste
Mechanische Bewertung nach MICE	M1
Ingress Bewertung nach MICE	I1
Climatic Bewertung nach MICE	C1
Elektromagnetische Bewertung nach MICE	E2
Bauart	Anschlussdose
Montageart	UP
Montage in Standard-Unterputz- und Hohlwandbecher	ja
Schirmung	geschirmt
Übertragungstechnik	Kupfer
Beschaltung	T568A, T568B
Farbe	reinweiß RAL 9010
Kompatibel zu Design-Zentralstücken von Schalterprogrammen	geringe Einschränkung, siehe Kompatibilitätsliste
Abmessungen	
Abmessung (L x B x H)	41 mm x 80,5 mm x 80,5 mm
Abmessung (L x B x H)	1,614 in. x 3,169 in. x 3,169 in.
Modularität	ja
Beschriftungsmöglichkeit	Sichtfenster mit Beschriftungseinlage
Kennzeichnungsmöglichkeit	per Staubschutz

Übertragungstechnische Eigenschaften

Kategorie (ISO)	6 _A
Klasse (ISO/IEC)	E _A
Kategorie (TIA)	6A
Remote Powering	ja
PoE	IEEE 802.3af
PoE plus	IEEE 802.3at
UPoE	ja
4PPoE	IEEE 802.3bt
HDBaseT	ja
SAT-IP	ja

P | Cabling

Datenblatt

Seite 3/9

C6_Amodul 1 Port 180°M UP reinweiß

Art.-Nr.

130B11D11002-E

EAN 4250184131625

14.04.2023

Version: AE

Technische Daten

Übertragungstechnische Eigenschaften

AVoverIP	ja
Übertragungsgeschwindigkeit bis 100 MBit (Fast Ethernet)	IEEE 802.3bw
Übertragungsgeschwindigkeit bis 1 GBit (Gigabit-Ethernet)	IEEE 902.3ab
Übertragungsgeschwindigkeit bis 10 GBit	IEEE 802.3an

Anschlüsse/Schnittstellen

Anschluss technik Schnittstelle 1	IDC-Anschluss
Anschluss technik Schnittstelle 2	RJ45-Buchse
Portanzahl Schnittstelle 2	1
Anzahl Positionen/Kontakte Schnittstelle 1	8
Anzahl Positionen/Kontakte Schnittstelle 2	8P/8C
Portanzahl Schnittstelle 2 mit Staubschutz	1
Anschlusswerte, eindrätig (min. - max.)	
Leiterquerschnitt, eindrätig (Kupfer blank)	AWG 26/1 - AWG 22/1
Leiterquerschnitt, eindrätig (Kupfer blank)	0,128 mm ² - 0,324 mm ²
Leiterdurchmesser, eindrätig (Kupfer blank)	0,409 mm - 0,643 mm
Leiterdurchmesser, eindrätig (Kupfer blank)	0,016 in. - 0,025 in.
Anschlusswerte, mehrdrätig (min. - max.)	
Leiterquerschnitt, mehrdrätig (Kupfer blank)	AWG 26/7 - AWG 22/7
Leiterquerschnitt, mehrdrätig (Kupfer blank)	0,141 mm ² - 0,355 mm ²
Leiterdurchmesser, mehrdrätig (Kupfer blank)	0,483 mm - 0,762 mm
Leiterdurchmesser, mehrdrätig (Kupfer blank)	0,019 in. - 0,03 in.
Kabelmanteldurchmesser (min. - max.)	
Kabelmanteldurchmesser	5,5 mm - 10
Kabelmanteldurchmesser	0,197 in. - 0,394
Steckrichtung Modul	45° nach unten geneigt
Kabel-zu/abgang	180°
Erdungsanschluss	Über M4-Gewinde (Schraube nicht im Lieferumfang enthalten!)
Schirmanschluss	flexible Kontaktfeder

P | Cabling

Datenblatt

Seite 4/9

C6_Amodul 1 Port 180°M UP reinweiß

Art.-Nr.

130B11D11002-E

EAN 4250184131625

14.04.2023

Version: AE

Technische Daten

Elektrische/ Optische Eigenschaften

Strombelastbarkeit	max. 1 A bei 60 °C
Bemessungsspannung	max. 60 V DC
Bemessungsspannung UL	max. 56.5 V DC
Kontaktwiderstand	max. 20 mOhm
Durchgangswiderstand	max. 200 mOhm
Isolationswiderstand	min. 500 MOhm
Spannungsfestigkeit Leiter-Leiter (sekundär)	max. 1000 V DC
Spannungsfestigkeit Leiter-Leiter, Scheitelwert (sekundär)	max. 1.000 V AC
Spannungsfestigkeit Leiter-Schirm	max. 1500 V DC
Spannungsfestigkeit Leiter-Schirm, Scheitelwert	max. 1500 V AC

Mechanische Eigenschaften

Einbauausschnitt	Modul
Steck- und Ziehkraft	max. 30 N
Lebensdauer - Steckzyklen	min. 750
Position/Aufnahme Rasthebel in Standard-Einbauposition	oben
Zugentlastung	Rastclip

Werkstoffe und Werkstoffeigenschaften

Werkstoff - Gehäuse	Kunststoff
Werkstoff - Abdeckteil(e)	ABS
Werkstoff - Tragrahmen	GD-Zn (Zinkdruckguss)
Werkstoff - Modulhalter	GD-Zn (Zinkdruckguss)
Werkstoff - Sichtfenster	ABS, glasklar
Werkstoff - Staubschutz	ABS
Werkstoff - Kontakt	Federstahl
Werkstoff - Kontakt Oberfläche	AuCo
Werkstoff - Schirm	CuSn6
Werkstoff - Schirm Oberfläche	verzinkt
Werkstoff - Ladestück	PA 6.6 UL94 V0
Werkstoff - Zugentlastung	PA 6.6 UL94 V0
Halogenfreiheit	ja



P | Cabling

Datenblatt

C6_Amodul 1 Port 180°M UP reinweiß

Seite 5/9

Art.-Nr.
130B11D11002-E
EAN 4250184131625
14.04.2023
Version: AE

Technische Daten

Werkstoffe und Werkstoffeigenschaften

RoHS konform

Umgebungsbedingungen

Temperatur (min. - max.)

Temperatur - Lager °C -40 °C - 70 °C

Temperatur - Lager °F -40 °F - 158 °F

Temperatur - Betrieb °C -40 °C - 70 °C

Temperatur - Betrieb °F -40 °F - 158 °F

IP Klasse IP20

Zertifizierungen

GHMT PVP



Zulassungen

UL listed (file no.)



DUXR.E178484

Normen/Bestimmungen

Universelle Gebäudeverkabelung

Allgemeine Anforderungen ISO/IEC 11801-1:2017-11 | DIN EN 50173-1:2018-10
ANSI/TIA-568,2-D

Bürogebäude ISO/IEC 11801-2:2017-11 | DIN EN 50173-2:2018-10
ANSI/TIA-568,2-D

Wohneinheiten ISO/IEC 11801-4:2017-11 | DIN EN 50173-4:2018-10
ANSI/TIA-570-D

Verteilte Gebäudedienste ISO/IEC 11801-6:2017-11 | DIN EN 50173-6:2018-10
ANSI/TIA-862-B

Steckverbinder für elektronische Einrichtungen

Freie und feste Steckverbinder DIN EN 60603-7-51:2011-01, DIN EN 60603-7:2019-11, DIN EN
60603-7-1:2012-01

Technische Daten

Normen/Bestimmungen

Steckverbinder für elektronische Einrichtungen - Mess- und Prüfverfahren

Prüfnorm für Steckverbinder (Stecken und Ziehen von Steckverbindern unter elektrischer Last)	DIN-EN 60512-99-001, DIN-EN 60512-99-002
Dauerprüfungen	DIN EN 60603-7:2019-11, DIN EN 60603-7-1:2012-01
Schutzarten durch Gehäuse	IEC 60529
Klimatische Prüfungen	DIN EN 60603-7:2019-11, DIN EN 60603-7-1:2012-01
Abdeckplatten für Installationsgeräte 1	DIN 49075-1:1989-10
Abdeckplatten für Installationsgeräte 2	DIN 49075-2:1989-10

Klassifikationen

ETIM 5.0	EC001264
ETIM 6.0	EC001264
ETIM 7.0	EC001264
ETIM 8.0	EC001264
ETIM 9.0	EC001264

Verpackungsinformationen

Verpackungsart	10 Stück / Karton
Verpackungseinheit - Gewicht (Gramm)	961 g
Verpackungseinheit - Gewicht (Pfund)	2.12 lb
Abmessung - Verpackung (B x H x T)	235 mm x 165 mm x 135 mm
Abmessung - Verpackung (B x H x T)	9,252 in. x 6,496 in. x 5,315 in.

Zubehör

Art.-Nr.	Bezeichnung
130829-4302-I	Aufputzrahmen 85 x 85 x 43 mm - 1fach, reinweiß
1308895010-I	Montagehalter für Anschlussdosen T-Nut-Befestigung - Einbau waagrecht 50 mm, ohne Trennschale
1308895011-I	Montagehalter für Anschlussdosen T-Nut-Befestigung - Einbau waagrecht 50 mm, mit Trennschale
1308895020-I	Montagehalter für Anschlussdosen Tragschienenbefestigung - Einbau waagrecht 50 mm, ohne Trennschale
1308895021-I	Montagehalter für Anschlussdosen Tragschienenbefestigung - Einbau waagrecht 50 mm, mit Trennschale
1308895040-I	Montagehalter für Anschlussdosen T-Nut-Befestigung - Einbau senkrecht 50 mm, ohne Trennschale
1308895041-I	Montagehalter für Anschlussdosen T-Nut-Befestigung - Einbau senkrecht 50 mm, mit Trennschale
1308895220-I	Montagehalter für Anschlussdosen Tragschienenbefestigung - Einbau waagrecht 52 mm, ohne Trennschale
1308895221-I	Montagehalter für Anschlussdosen Tragschienenbefestigung - Einbau waagrecht 52 mm, mit Trennschale
1308895510-I	Montagehalter für Anschlussdosen T-Nut-Befestigung - Einbau waagrecht 55 mm, ohne Trennschale
1308895511-I	Montagehalter für Anschlussdosen T-Nut-Befestigung - Einbau waagrecht 55 mm, mit Trennschale
1308895520-I	Montagehalter für Anschlussdosen Tragschienenbefestigung - Einbau waagrecht 55 mm, ohne Trennschale
1308895521-I	Montagehalter für Anschlussdosen Tragschienenbefestigung - Einbau waagrecht 55 mm, mit Trennschale
1308895540-I	Montagehalter für Anschlussdosen T-Nut-Befestigung - Einbau senkrecht 55 mm, ohne Trennschale
1308895541-I	Montagehalter für Anschlussdosen T-Nut-Befestigung - Einbau senkrecht 55 mm, mit Trennschale
130889ADTK-I	Montagehalter ADTK für OBO

P | Cabling

Datenblatt

C6_Amodul 1 Port 180°M UP reinweiß

Seite 8/9

Art.-Nr.

130B11D11002-E

EAN 4250184131625

14.04.2023

Version: AE

Zubehör

130889ADTSA-I	Montagehalter ADTSA für OBO
130889FKH-I	Montagehalter FR für Kleinhuis
130889FNI-I	Montagehalter FR für Niedax
130889FTE-I	Montagehalter FR für Tehalit
820394-0105-I	Staubschutzklappen für Anschlussdosen gelb
820394-0106-I	Staubschutzklappen für Anschlussdosen blau
820394-0107-I	Staubschutzklappen für Anschlussdosen grün
820394-0108-I	Staubschutzklappen für Anschlussdosen rot
820395-0102-I	Abdeckplatte 80 x 80 mm, reinweiß, Modul
899650-01	Beschriftungsbogen für Anschlussdosen



P | Cabling

Datenblatt

C6_Amodul 1 Port 180°M UP reinweiß

Seite 9/9

Art.-Nr.

130B11D11002-E

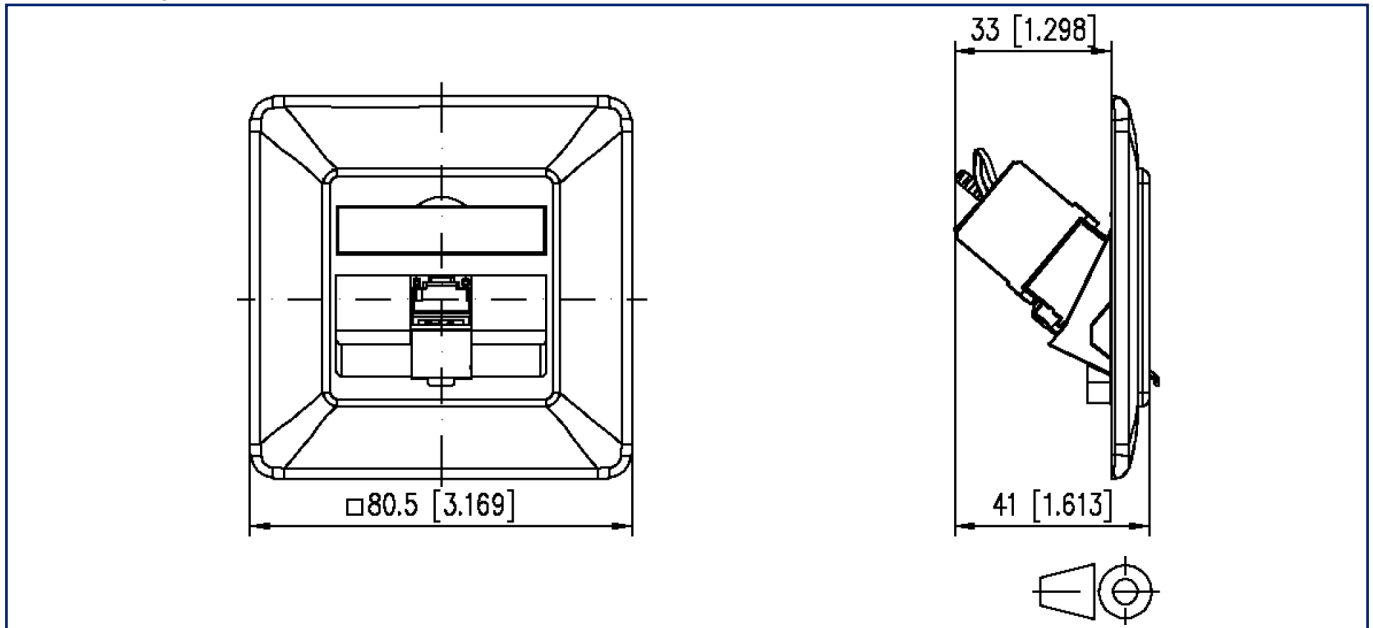
EAN 4250184131625

14.04.2023

Version: AE

Abbildungen

Maßzeichnung



Lochbild

