

Datenblatt

Keystone Anschlussdose AP 2 Port unbestückt reinweiß

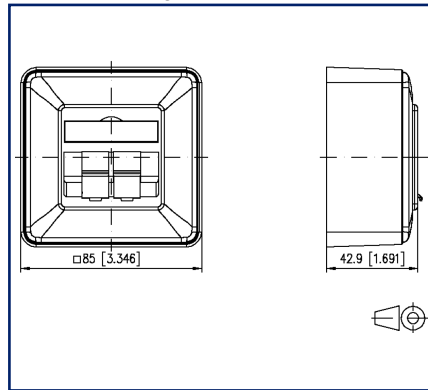
Seite 1/5

Art.-Nr.
130B20D20002KE
EAN 4250184157762
11.04.2023
Version: W

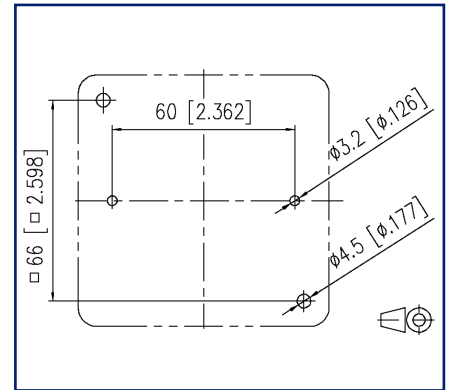
Abbildungen



Maßzeichnung



Lochbild



Vergrößerte Zeichnungen am Dokumentende

Produktbeschreibung

- Aufputz-Anschlusseinheit 85 x 85 x 43 mm für alle Einzelmodule in Keystonebauform (Achtung: E-DAT modul Kupplungen 8(8) nur mit geeignetem Patchkabel)
 - Steckrichtung des Moduls 45° nach unten geneigt
 - Zugentlastung am Modul
 - mit Sichtfenster für beiliegende Beschriftungseinlage
 - Beschriftungsbogen 209 x 294 mm siehe Zubehör
 - integrierte Staubschutzklappen (auch farbig erhältlich)
 - Abdeckteile reinweiß RAL 9010, Oberfläche matt strukturiert
- Varianten: 1 Port, 2 Port, 3 Port

Keystone Anschlussdose AP 2 Port unbestückt reinweiß

Art.-Nr.
130B20D20002KE
EAN 4250184157762
11.04.2023
Version: W

Technische Daten

Allgemeine Daten

Einsatzgebiete	Bürobereiche
Mechanische Bewertung nach MICE	M1
Ingress Bewertung nach MICE	I1
Climatic Bewertung nach MICE	C1
Elektromagnetische Bewertung nach MICE	E3
Bauart	Anschlussdose
Montageart	AP
Farbe	reinweiß RAL 9010
Abmessungen	
Abmessung (L x B x H)	85 mm x 42,9 mm x 85 mm
Abmessung (L x B x H)	3,346 in. x 1,689 in. x 3,346 in.
Beschriftungsmöglichkeit	Sichtfenster mit Beschriftungseinlage
Kennzeichnungsmöglichkeit	per Staubschutz

Anschlüsse/Schnittstellen

Portanzahl Schnittstelle 2	2
Portanzahl Schnittstelle 2 bestückt	0
Portanzahl Schnittstelle 2 mit Staubschutz	2
Steckrichtung Modul	45° nach unten geneigt

Mechanische Eigenschaften

Einbauausschnitt	Keystone
Zugentlastung	am Modul

Werkstoffe und Werkstoffeigenschaften

Werkstoff - Tragrahmen	GD-Zn (Zinkdruckguss)
Werkstoff - Aufputzrahmen	ABS, schlagfest
Werkstoff - Abdeckteil(e)	ABS
Werkstoff - Sichtfenster	ABS, glasklar
Werkstoff - Staubschutz	ABS
Halogenfreiheit	ja
RoHS	konform

Keystone Anschlussdose AP 2 Port unbestückt reinweiß

Art.-Nr.

130B20D20002KE

EAN 4250184157762

11.04.2023

Version: W

Technische Daten**Klassifikationen**

ETIM 5.0	EC001264
ETIM 6.0	EC001264
ETIM 7.0	EC001264
ETIM 8.0	EC001264
ETIM 9.0	EC001264

Verpackungsinformationen

Verpackungsart	10 Stück / Karton
Verpackungseinheit - Gewicht (Gramm)	1110 g
Verpackungseinheit - Gewicht (Pfund)	2.45 lb
Abmessung - Verpackung (B x H x T)	240 mm x 170 mm x 140 mm
Abmessung - Verpackung (B x H x T)	9,449 in. x 6,693 in. x 5,512 in.

P | Cabling

Datenblatt

Keystone Anschlussdose AP 2 Port unbestückt reinweiß

Seite 4/5

Art.-Nr.

130B20D20002KE

EAN 4250184157762

11.04.2023

Version: W

Zubehör

Art.-Nr.	Bezeichnung
820394-0105-I	Staubschutzklappen für Anschlussdosen gelb
820394-0106-I	Staubschutzklappen für Anschlussdosen blau
820394-0107-I	Staubschutzklappen für Anschlussdosen grün
820394-0108-I	Staubschutzklappen für Anschlussdosen rot
899650-01	Beschriftungsbogen für Anschlussdosen

P | Cabling

Datenblatt

Keystone Anschlussdose AP 2 Port unbestückt reinweiß

Seite 5/5

Art.-Nr.

130B20D20002KE

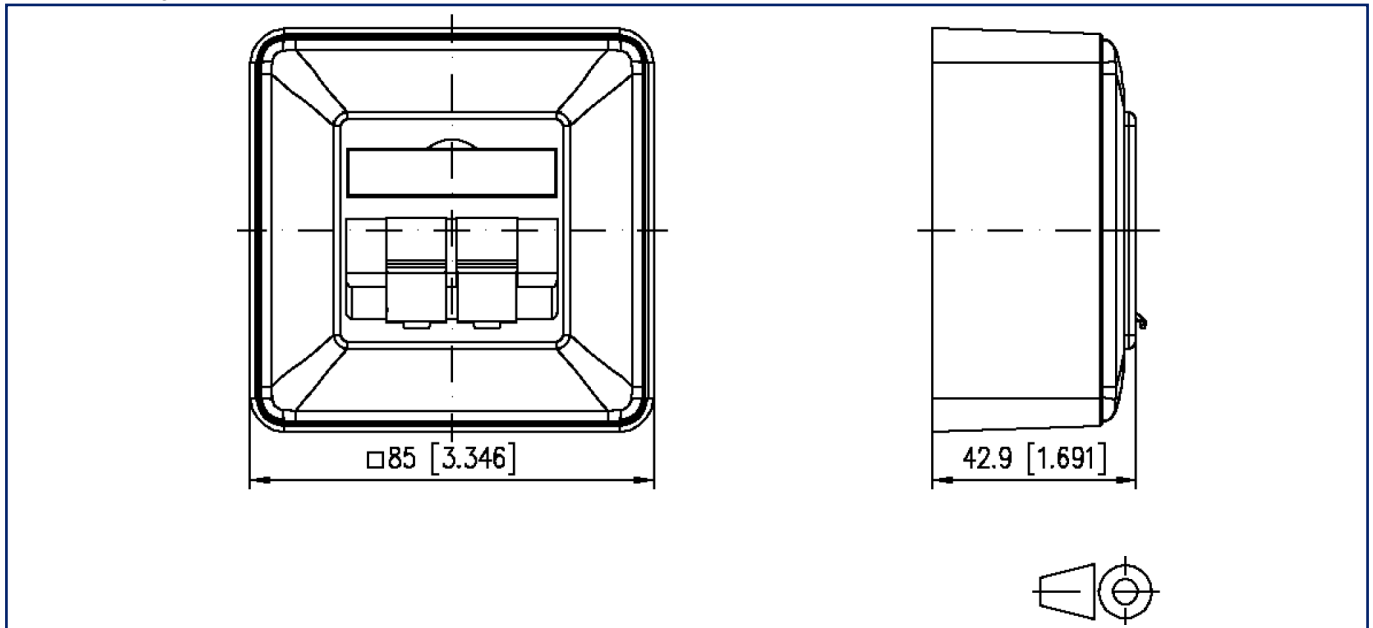
EAN 4250184157762

11.04.2023

Version: W

Abbildungen

Maßzeichnung



Lochbild

