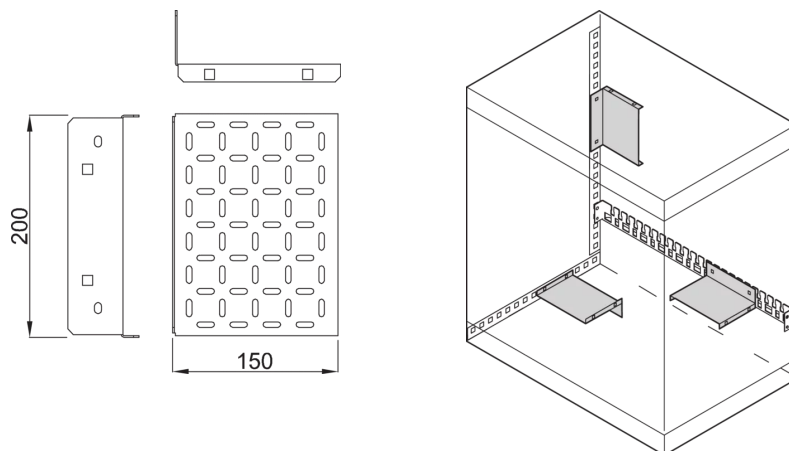


21236-122 EPCASE MODEMFACHBODEN 200B 150T



PRODUKTBESCHREIBUNG

Montage an der Kabelabfangschiene oder direkt am Gehäuse

Zur Befestigung von Modems und anderen Geräten

Statische Traglast: 3 kg

PRODUKTMERKMALE

Produkttyp: Fachboden

Produktfamilie: Epcase

Typ: Modem

Material: Stahl

Farbe: Hellgrau

Farbecode: RAL 7035

Breite (mm): 200 mm

Tiefe: 150 mm

ZUSÄTZLICHE PRODUKTDDETAILS

Epcase Modemfachboden mit einer Tragfähigkeit von 3-kg ermöglicht die einfache Befestigung von Modems und Geräten. Die Montage kann direkt an einer Tragschiene oder direkt am Gehäuse erfolgen.



Nordamerika

Alle Standorte

+1.763.422.2661

Chatten Sie mit uns:

schroff.nvent.com

Europa

Straubenhardt, Deutschland

+49.7082.794.0

Betschdorf, Frankreich

+33.3.88.90.64.90

Warschau, Polen

+48.22.209.98.35

Assago, Italien

+39.02.932.7141

Chatten Sie mit uns:

schroff.nvent.com

Asien

Shanghai, China

+86.21.2412.6943

Qingdao, Volksrepublik

China

+86.532.8771.6101

Singapur

+65.6768.5800

Shin-Yokohama, Japan

+81.45.476.0271

Chatten Sie mit uns:

schroff.nvent.com

Naher Osten und Indien

Dubai, Vereinigte Arabische
Emirate

+971.4.378.1700

Bangalore, Indien

+91.80.6715.2001

Istanbul, Türkei

+90.216.250.7374

Chatten Sie mit uns:

schroff.nvent.com



Unser starkes Markenportfolio:
nVent.com CADDY ERICO HOFFMAN RAYCHEM SCHROFF TRACER