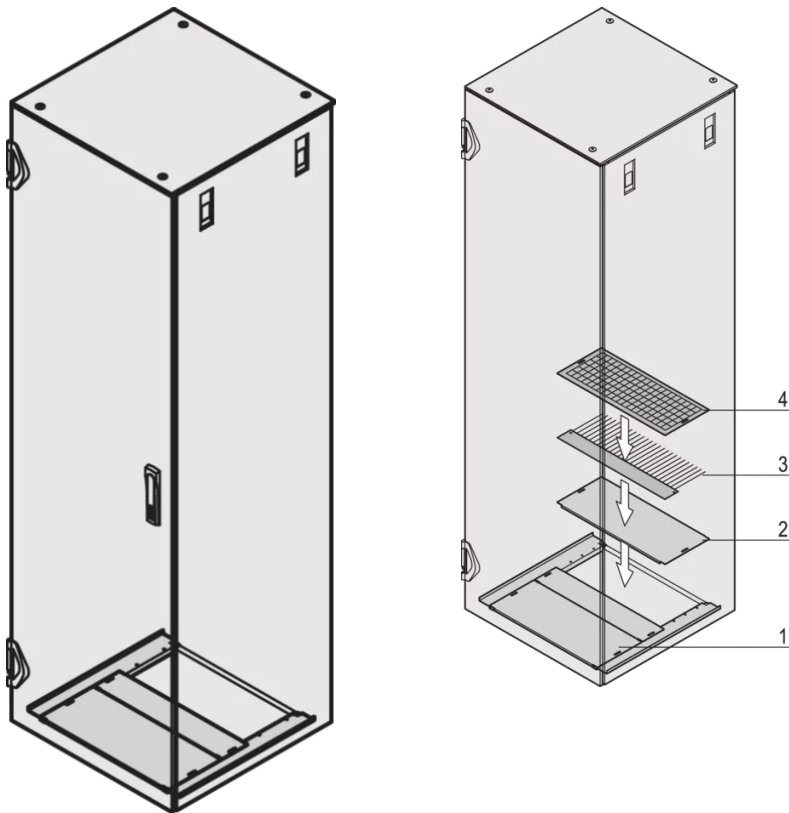


21630-810 VARISTAR CP BODENBLECH FÜR FÜR MOBILE RAHMEN,
MEHRTEILIG, RAL 7021, 800B 900T



KEY FEATURES

Zum Abdecken der Bodenöffnung

The multi-part base plate is open at the rear (opening to rear 200 mm deep, no rear opening with 300 mm cabinet depth)

PRODUKTMERKMALE

Produkttyp: Schrank/Schranksockel

Produktfamilie: Varistar CP

Material: Stahl

Farbe: Schwarzgrau

Farbecode: RAL 7021

Breite (mm): 800 mm

Tiefe: 900 mm

ZUSÄTZLICHE PRODUKTDDETAILS

Das mehrteilige Bodenblech wird von innen montiert.

Erdung, Abdeckplatte, Bürstenleiste und Filtermatte bitte separat bestellen.

Das mehrteilige Bodenblech wird von innen montiert.

Erdung, Abdeckplatte, Bürstenleiste und Filtermatte bitte separat bestellen.

Nordamerika

All locations

+1.763.422.2661

Chat with us:

schroff.nvent.com

Europa

Straubenhardt, Deutschland

+49.7082.794.0

Betschdorf, Frankreich

+33.3.88.90.64.90

Warsaw, Poland

+48.22.209.98.35

Assago, Italy

+39.02.932.7141

Chat with us:

schroff.nvent.com

Asia

Shanghai, China

+86.21.2412.6943

Qingdao, Volksrepublik

China

+86.532.8771.6101

Singapur

+65.6768.5800

Shin-Yokohama, Japan

+81.45.476.0271

Chat with us:

schroff.nvent.com

Middle East & India

Dubai, United Arab Emirates

+971.4.378.1700

Bangalore, Indien

+91.80.6715.2001

Istanbul, Turkey

+90.216.250.7374

Chat with us:

schroff.nvent.com



Our powerful portfolio of brands:
nVent.com CADDY ERICO HOFFMAN RAYCHEM SCHROFF TRACER

© 2024 nVent. All nVent marks and logos are owned or licensed by nVent Services GmbH or its affiliates. All other trademarks are the property of their respective owners.

nVent reserves the right to change specifications without notice.