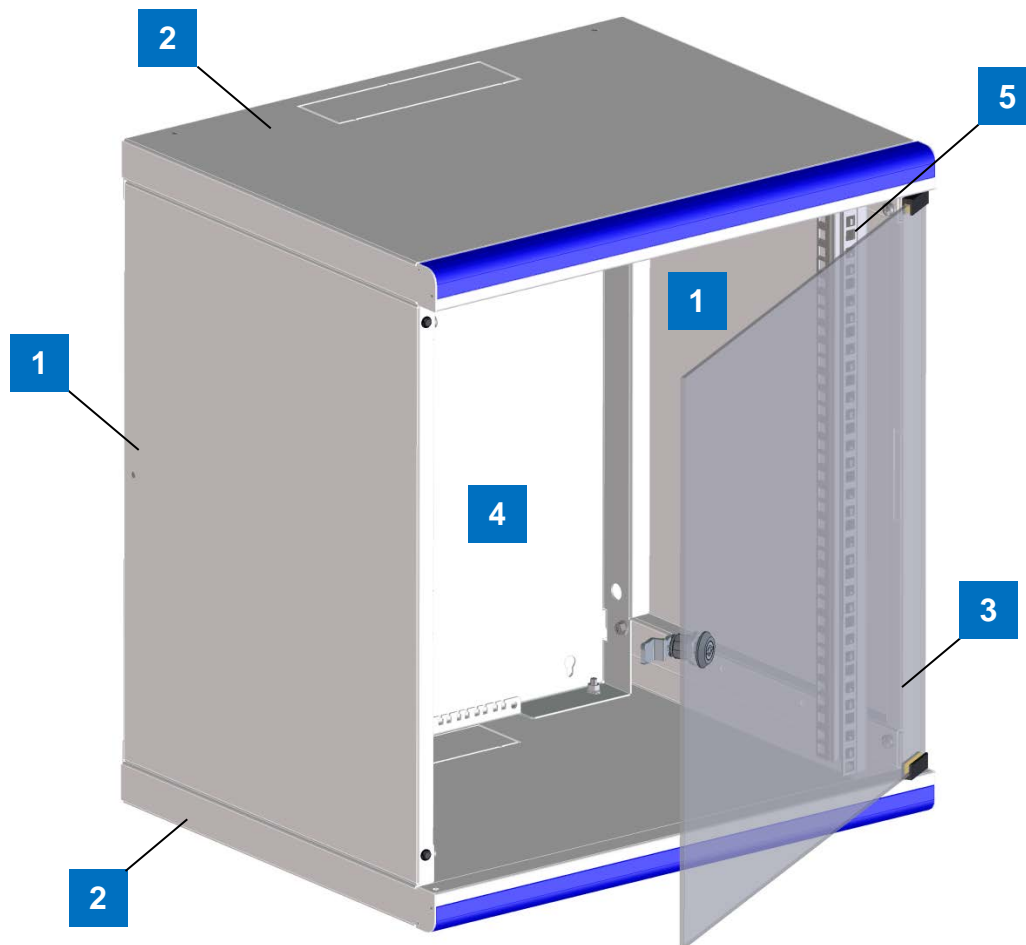


# Montageanleitung






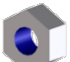
Bezeichnung	Außenabmessungen (HxBxT) mm	Artikel-Nr.
ROLINE Wandgehäuse 6 HE	345 x 550 x 450	26.50.0144
ROLINE Wandgehäuse 9 HE	480 x 550 x 450	26.50.0147
ROLINE Wandgehäuse 12 HE	612 x 550 x 450	26.50.0150



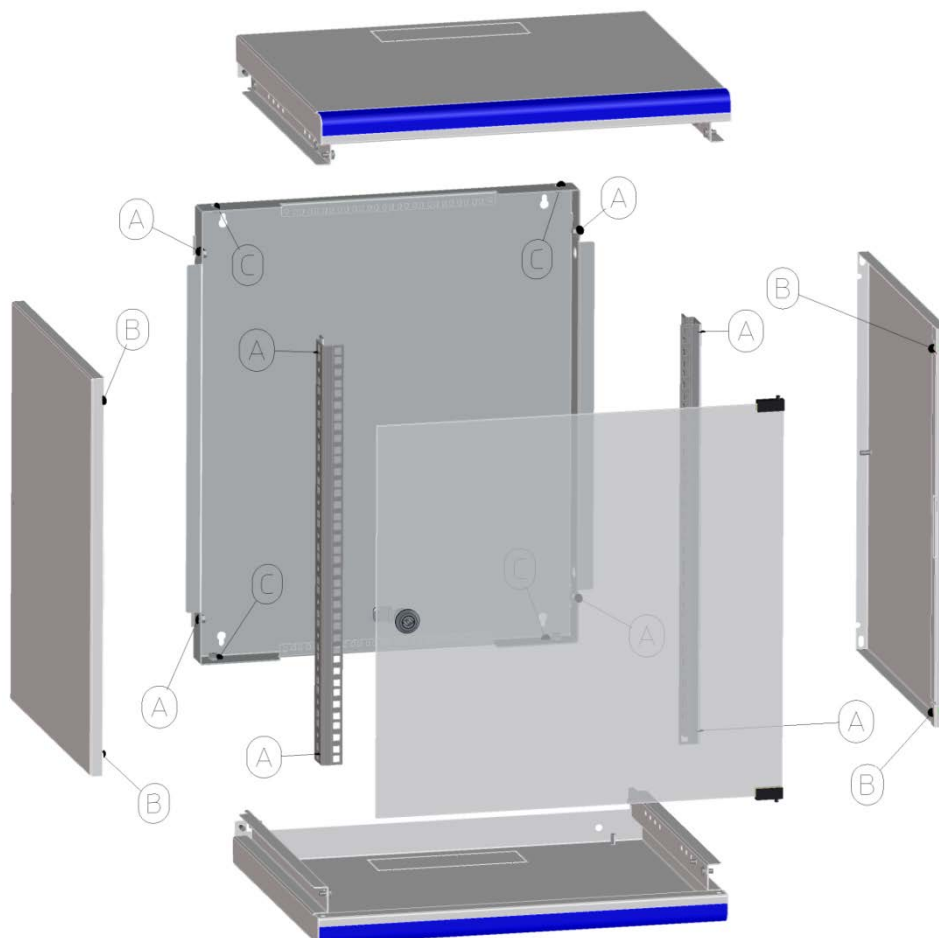
## Lieferumfang

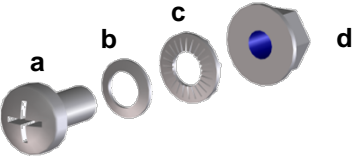
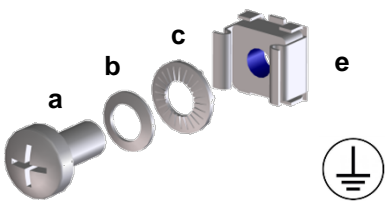
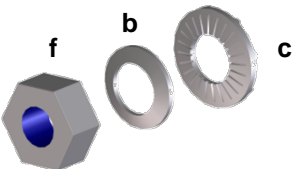
Position	Anzahl	Bezeichnung
1	2	Seitenwand
2	2	Kopf-/Bodenblech mit Durchbruch zur Kabeleinführung
3	1	Sichttür mit 180°-Scharnier (Profilzylinder-Schließung EK 333)
4	1	Rückwand
5	2	19"-Rasterholm, individuell tiefenverstellbar
6	1	Montage-/Erdungsset (ohne Abbildung)
7	1	Bürste zum Verschließen einer Kabeleinführungsöffnung (ohne Abbildung)

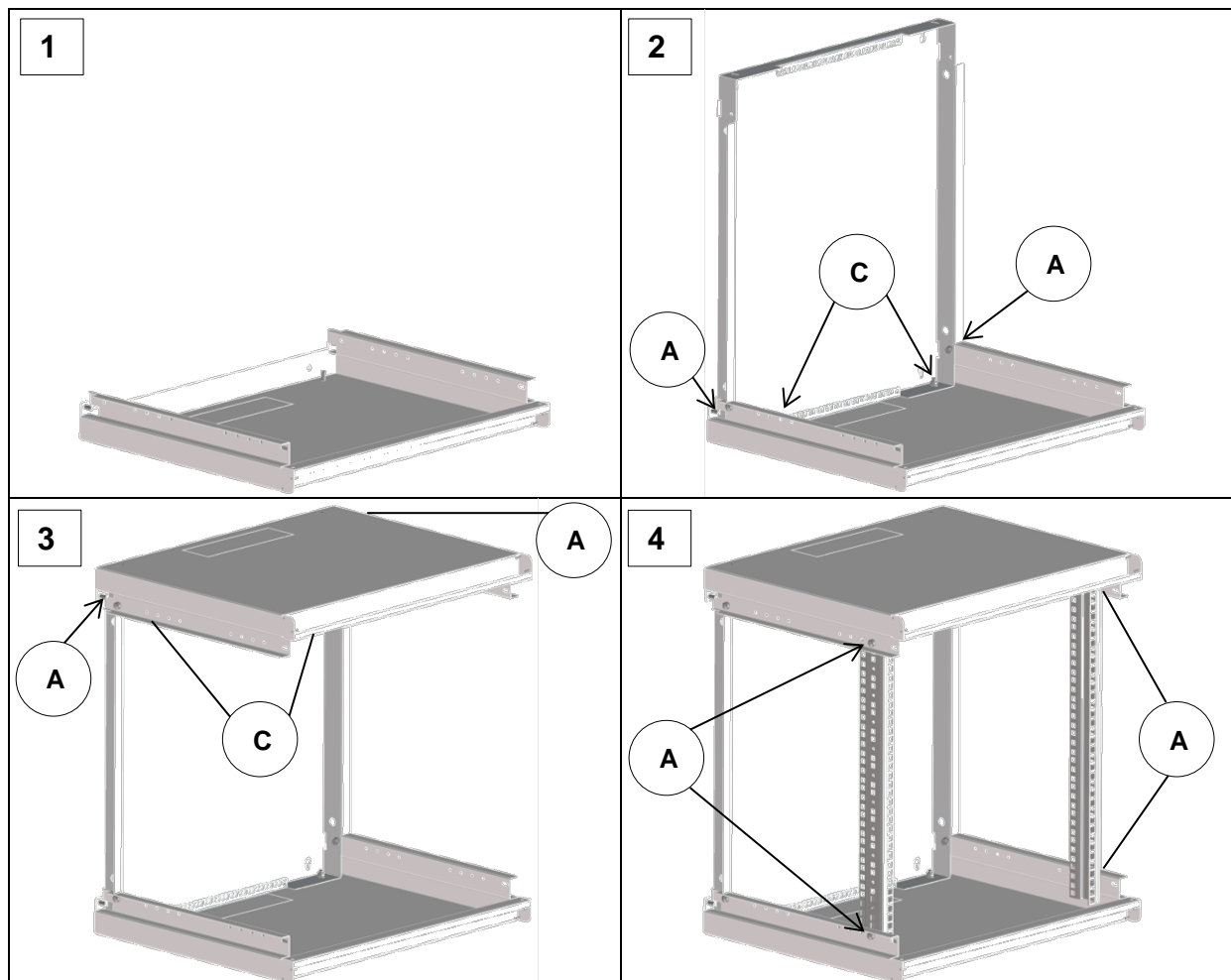
## Montagematerial

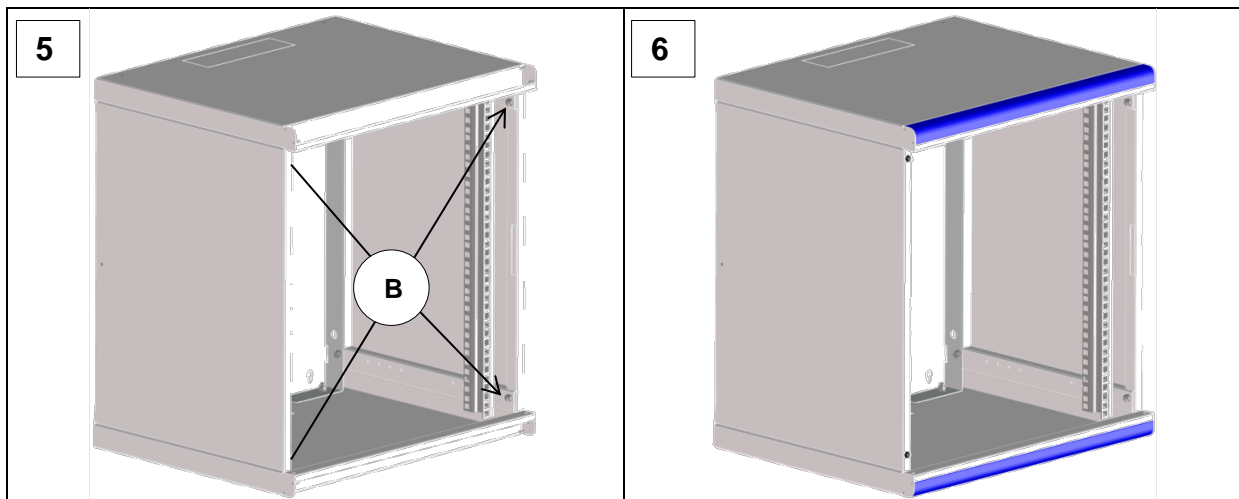
	Artikelbezeichnung	Artikel-Nr.	Anzahl	Bezug
	Linsenschraube M6	630-091	12x	<b>a</b>
	Schnorr Scheibe Gr. 6	630-803-06	16x	<b>b</b>
	Kontaktscheibe d=6,1	630-162	16x	<b>c</b>
	Kombimutter M6	630-196-10	8x	<b>d</b>
	Erdungskäfigmutter M6	630-444	4x	<b>e</b>
	Sechskantmutter M6	630-186	4x	<b>f</b>

<b>Benötigtes Montagewerkzeug</b>	Schraubendreher Kreuzschlitz (PH)
	Ringschlüssel Gr. 10



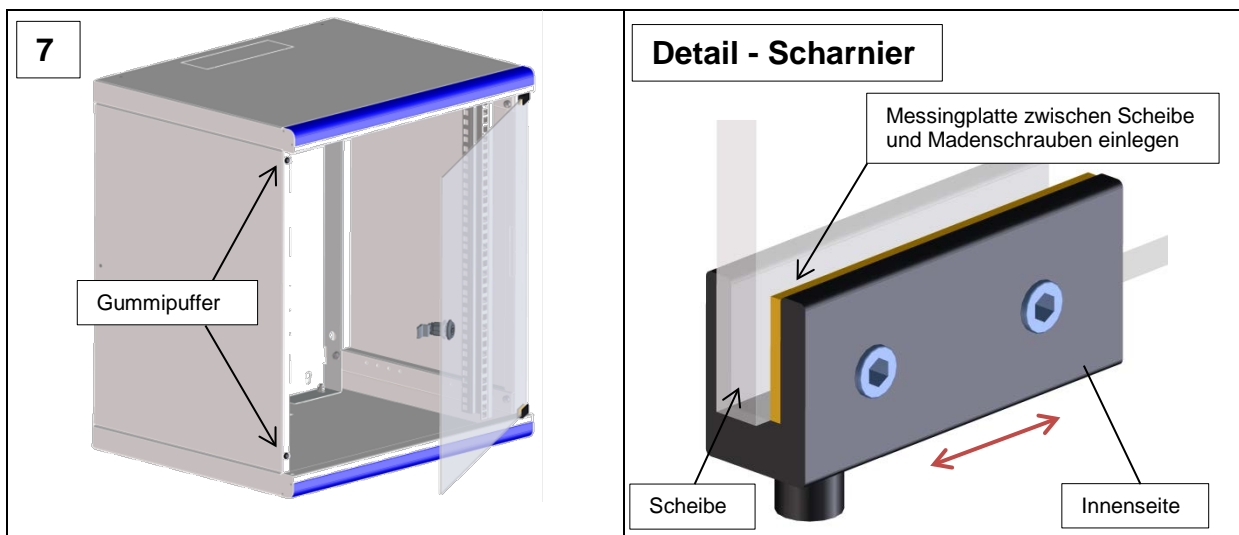
Montageposition	Montagematerial	Montagereihenfolge
<b>A</b> (8x)		1. Bereitstellen des Bodenblechs
<b>B</b> (4x)		2. Montage der Rückwand am Bodenblech
<b>C</b> (4x)		3. Montage des Kopfbleches an der Rückwand
		4. Montage der Rasterholme
		5. Montage der Seitenwände
		6. Einclipsen der Designprofile
		7. Montage der Sichttür





### Montagehinweis zur Sichttür

Zur Montage der frontseitigen Sichttür ist zunächst das untere Scharnier über die Madenschrauben an der Tür zu befestigen (siehe Detail). Scheibe und Scharnier schließen bündig ab. Das obere Scharnier wird zunächst nicht an der Sichttür montiert. Dann kann die Tür über das untere Scharnier in das dafür vorgesehene Rundloch im Bodenblech positioniert werden. Dabei ist diese mit einer Hand so zu halten, dass parallel das obere Scharnier in das entsprechende Rundloch positioniert und die Glastür dort hineingeschoben werden kann. Zuletzt ist das obere Scharnier noch über die Madenschrauben an der Tür zu befestigen. Durch vorsichtiges Lösen der Madenschrauben und Verschieben der Scheibe kann die Sichttür in horizontaler Richtung ausgerichtet werden. Dabei sollten nie die Madenschrauben beider Scharniere gleichzeitig gelöst und die Scheibe stets mit einer Hand gesichert werden.



### Erdungshinweis

Die Erdung des ROLINE Gehäusesystems erfolgt vollständig über die einzelnen Verschraubungspunkte der Baugruppe. Hier werden jeweils Kontaktscheiben sowie an einigen Punkten Erdungskäfigmuttern verwendet. Die zu nutzenden Schnorrscheiben dienen der Schraubensicherung. Zur Gewährleistung einer Schutzerdung ist die korrekte Anbringung des Montagematerials zwingend zu beachten. Es ist ausschließlich das angegebene Montagematerial zu nutzen. Die Gebäudeerdung ist an den zentralen Erdungspunkten (Bolzen in der Rückwand) anzulegen.