

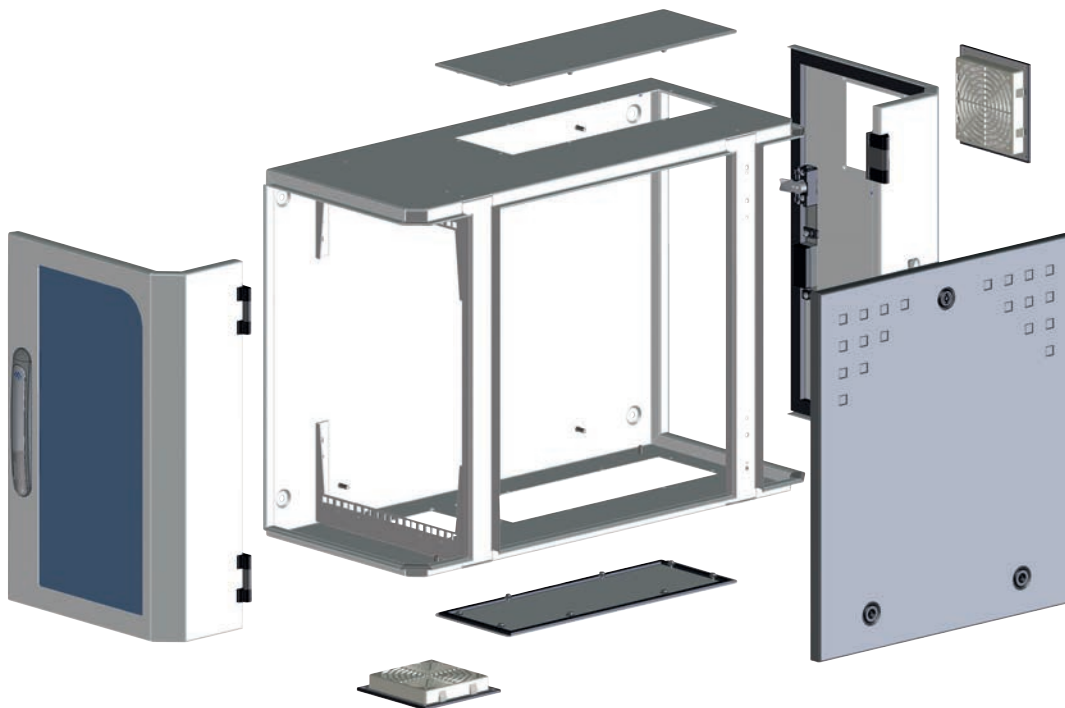


# VARI Industry 2.0

## WANDGEHÄUSETECHNIK FÜR EXTREME BEDINGUNGEN

Das optisch markante und ansprechende Gehäuse eignet sich hervorragend für den Einsatz als kompakte Schaltschranklösung oder die Netzwerkverkabelung in rauhern Umgebungen. Die hohe Schutzart IP 54 und der stabile Aufbau des Gehäuses schützen Ihre Einbauten optimal vor Staub, Feuchtigkeit oder mechanischen Einflüssen.

Durch die senkrechte Anordnung der 19"-Befestigungsebene bleibt die Gehäusehöhe gering. Die vordere und hintere Tür sowie die abnehmbare Frontabdeckung gewähren eine optimale Zugänglichkeit. Oben und unten angebrachte Kabelflanschplatten ermöglichen die Kabeleinführung ins Gehäuse.



### VARI Industry Highlights

zweifarbiges Design

senkrechte 19"-Ebene

platzsparend im Vergleich zu Standardwandgehäusen durch den geringen Aufbau von der Wand

Front- und Rücktür mit 180° Scharnier versehen: kann auch in Raumecken bei voller 19"-Öffnung installiert werden

Profilhalbzylinderschließung möglich

IP 54

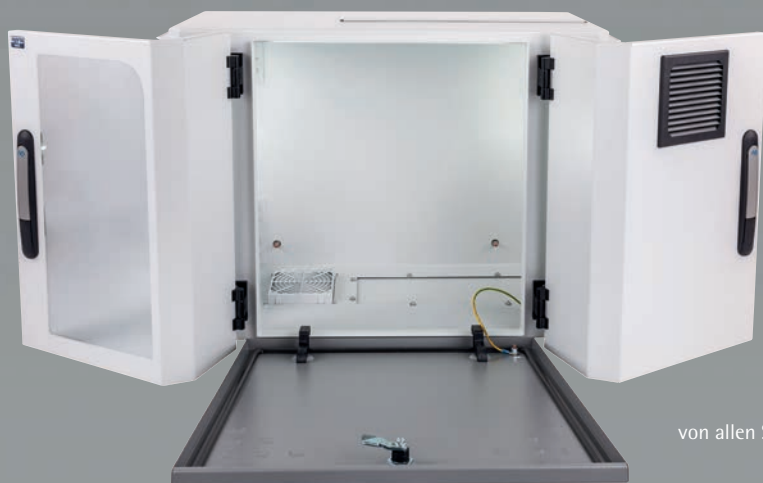
Klimatisierungsmöglichkeiten über Lüfter oder Klimagerät

Kabeleinführung von oben und unten möglich

Einbaumaße nach IEC 60297-3-100



zweifarbigen Design



von allen Seiten zugänglich



**VARi**industry  
zweifarbigen Design  
von allen Seiten zugänglich  
senkrechte 19"-Ebene



Schwenkebelverschluss





## VARI Industry

### Anwendung:

Einsatz als Wandgehäuse bei engen Platzverhältnissen und widrigen Umweltbedingungen wie hoher Feuchtigkeit und Staubbelastung

### Aufbau:

robuste punktgeschweißte und pulverbeschichtete Stahlblechkonstruktion

### Oberfläche:

RAL 7035 lichtgrau / RAL 7037 staubgrau

### Tragfähigkeit:

70 kg (statisch)

### Schutzart:

IP 54

### Lieferform:

montiert

### Norm:

Einbaumaße nach IEC 60297-3-100

### Abmessungen:

Maße siehe Bestelldaten

### H / B / T:

Außenabmessungen

### h / b / t:

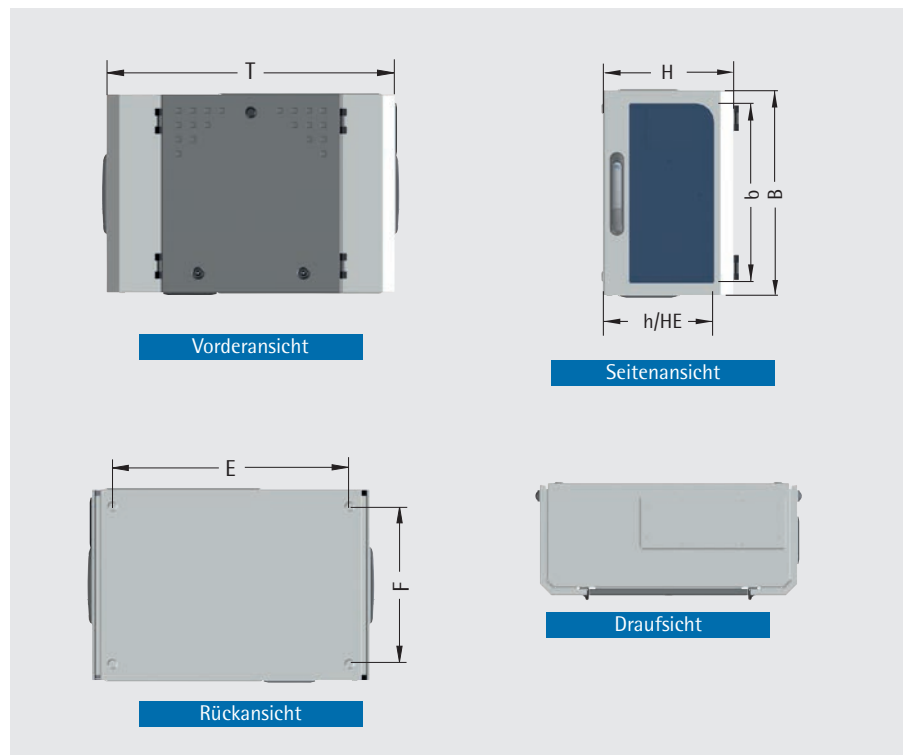
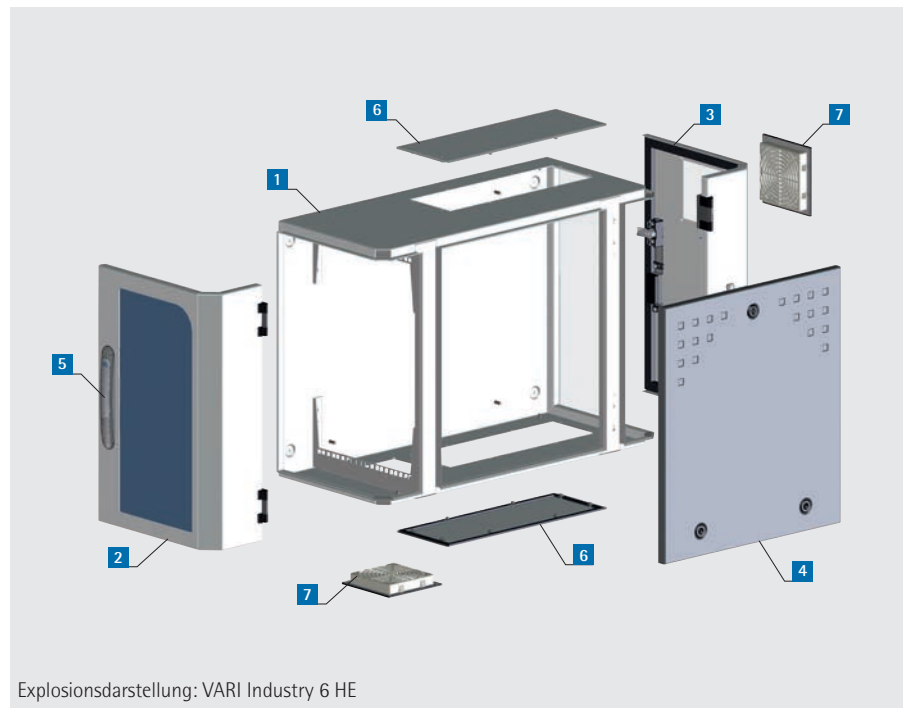
nutzbare Einbaumaße

### E / F:

Wandbefestigungsmaße

## Lieferumfang

Pos.	St.	Bezeichnung
1	1	Gehäusechassis
2	1	Tür mit Plexiglasscheibe
3	1	Tür mit Lüfterdurchbruch
4	1	Frontabdeckung, abnehmbar
5	2	Schwenkhebelverschlüsse mit Tipptasten-Öffnung
6	2	Kabelflanschplatten
7	2	Austrittsfilter IP 54, für Lüfter 119 x 119 mm
	1	Montagematerial



Bezeichnung	Abmessungen (H x B x T) mm	nutzbare Einbaumaße (h x b x t) mm	Befestigungsmaße (E x F) mm	Bestell-Nr.
VARI Industry 4 HE	275 x 560 x 840	177 x 449 x 650	680 x 450	306-040-80
VARI Industry 6 HE	365 x 560 x 840	267 x 449 x 650	680 x 450	306-060-80



### VARI Industry "cool box" 6 HE

- klimatisiertes Wandgehäuse für Industrieumgebungen
- 380 W Kühlgerät auf der abnehmbaren Frontabdeckung montierbar

**Oberfläche:**

RAL 7035 lichtgrau / RAL 7037 staubgrau

**Abmessungen (H x B x T):**

522 mm x 560 mm x 840 mm

**Schutzart:**

IP 54

**Lieferform:**

vorbereitet zur Montage des Kühlgerätes (beigestellt)



Konfigurationsbeispiel · Foto entspricht nicht der Standard-Farbgebung

<b>Bestell-Nr.</b>
306-060-20



### Steckdosenleiste



- Schutzkontakt-Steckdosenleiste 3-fach mit Überspannungsschutz
- Netzkabel (2,0 m) mit Schutzkontaktstecker
- Befestigung an der Rückwand des Gehäuses
- Länge: 335 mm

<b>Bestell-Nr.</b>
591-200-00

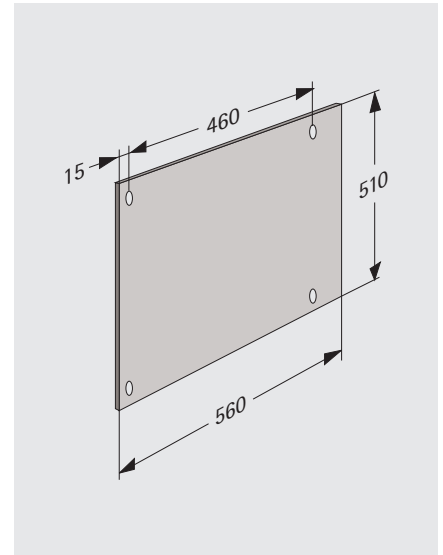
### "Plug & play"-Modul



- temperaturgesteuerter Lüfter
- Schutzkontakt-Steckdosenleiste 3-fach mit Überspannungsschutz
- Verteilerdose
- Netzkabel (2,0 m) mit Schutzkontaktstecker
- Schutzleiterset

<b>Bestell-Nr.</b>
213-030-41

### Montageplatte

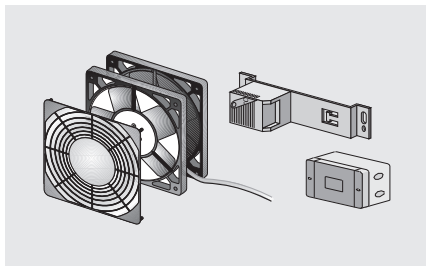


- zum Befestigen von Komponenten
- inkl. Montagematerial

**Oberfläche:**  
verzinkt

<b>Bestell-Nr.</b>
306-060-70

### Lüfterset



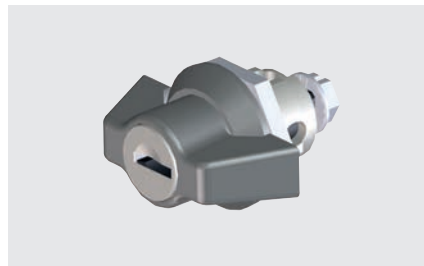
- Lüfterset, bestehend aus:
- Lüfter, 230 V, 160 m<sup>3</sup>/h, 41 dB(A)
  - Lüfterschutzgitter
  - Anschlussdose
  - Thermostat, 0-60 °C

**Lieferform:**

Bausatz mit Montagematerial

<b>Bestell-Nr.</b>
306-060-15

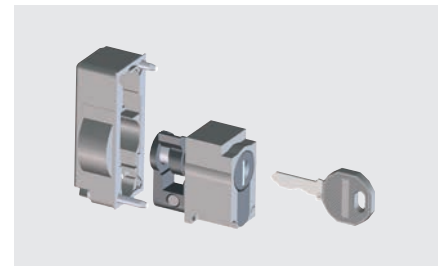
### Knebelvorreiber



- für Profilschlüsselverschluss der Frontabdeckung

<b>Bestell-Nr.</b>
676-197

### Profilhalbzylinder 45°



- Profilhalbzylinder mit Schließung EK 333 für Schwenkebelverschluss
- zum nachträglichen Umrüsten auf abschließbare Türen mit Schlüssel

<b>Bestell-Nr.</b>
676-316-00





## Abdeckplatte mit Multi- Kabeldurchführung



- zur Montage auf den Breakouts im Dach- bzw. Bodenbereich
- Multi - Kabeldurchführungsmodul zur Installation verschiedener Kabeldurchmesser (IP54) (s. Tabelle)
- inkl. Montagematerial

Anzahl	Kabel-Ø
2	3,5 - 11 mm
5	10 - 14 mm
12	14 - 18 mm
5	14 - 22 mm
1	14 - 35 mm

Bezeichnung	Bestell-Nr.
Abdeckplatte Typ 1	501-002-70

Anzahl	Kabel-Ø
50	7 - 13 mm
1	15 - 25 mm

Bezeichnung	Bestell-Nr.
Abdeckplatte Typ 2	501-002-75

### Material:

Abdeckplatte: Stahlblech  
Kabelmodul: metallverstärkte Polymermischung UL94 V-0

### Oberfläche:

Abdeckplatte: RAL 7035 lichtgrau

## Klettband "Universal"



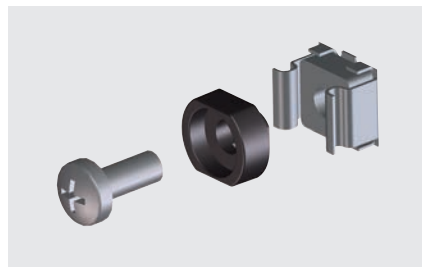
- zur schnellen Fixierung von **nicht 19"-fähigen** Komponenten
- Länge: 300 mm, Breite: 20 mm
- Back to back-Befestigung
- Set = 10 Stück

### Material:

Kunststoff, schwarz

Bestell-Nr.
671-122-08

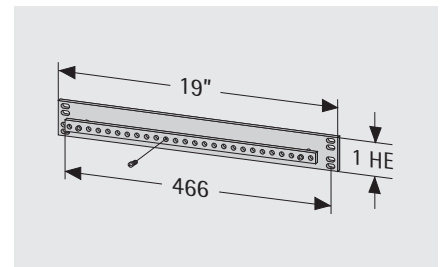
## Schraubenset M 5 / M 6 (50-fach)



- erforderlich zum Einbau von 19"-Komponenten in Schränke oder Gehäuse
- bestehend aus:
  - 50 Linsenschrauben M 5 x 12 / M 6 x 16
  - 50 Käfigmuttern M 5 - 8 / M 6 - 8
  - 50 Rosetten für Linsenschraube M 5 / M6, normgerecht abgeflacht

Bezeichnung	Bestell-Nr.
M 5	630-991
M 6	630-994

## 19"-Potentialausgleichschiene 1 HE



- zur 19"- oder Schrankgestellmontage
- Anschlussmöglichkeiten: 27 x M 5
- Schienenquerschnitt: 50 mm<sup>2</sup>

### Material:

Stahlblech/Kupfer

Bestell-Nr.
640-028-00