

Achtung!
Der elektrische Anschluß und die Inbetriebnahme muß von einer Elektrofachkraft durchgeführt werden. Die einschlägigen örtlichen Sicherheitsvorschriften sind zu beachten.

Achtung!
Anschlußwerte (gem Angaben Typenschild) beachten.

Achtung!
Bei Lüftereinschub mit Leuchtschalter liegt bei Einschalten Spannung an der Kaltgeräte-Steckdose (Pos. 5) an der Rückseite.

Achtung!
Bei Lüftereinschub ohne Leuchtschalter, läuft der Ventilator sofort mit dem Netzanschluß, bei Lüftereinschub mit Schalter beim Betätigen, an.

- Stromversorgung mit Anschlußleitung herstellen.

Beim Lüftereinschub mit Leuchtschalter, Anschlußwert an Kaltgerätesteckdose (Pos. 7) max. 6,3 A.

Freie Montageplätze für Lüfter sind abgedeckt, um Luftkurzschluß (Falschluf) zu verhindern.

8 Wartung und Pflege

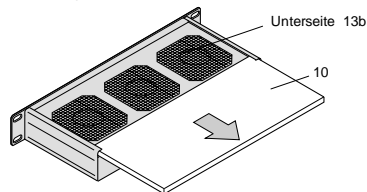
Der SCHROFF Lüfter Einsatz ist äußerst wartungsarm. Die Lebensdauer und die Wirkung wird von der Einsatzart beeinflusst.

Bei durchschnittlicher Umgebungstemperatur von 40°C beträgt die Lebensdauer ca. 40.000 bis 60.000 Std.

8.1 Filtermatte wechseln

Achtung!
Der Filtermattenwechsel ist von einem (elektrisch) Sachkundigen durchzuführen. Vor dem Filtermattenwechsel ist der Lüftereinschub von der Netzversorgung zu trennen.

Lüftereinschübe mit 25 mm hohen Ventilatoren lassen die Anwendung von Filtermatten zu.



Diese Filtermatten sind regelmäßig zu reinigen (je nach Lüfterdimensionierung z. B. einmal monatlich).

Dazu die Filtermatte ausbauen und leicht ausklopfen, ggf. erneuern.

9 Garantie

Dauer: 24 Monate ab Lieferdatum.

Bei bestimmungswidrigem Gebrauch, bzw. unsachgemäßer Handhabung kann SCHROFF keinerlei Ansprüche wegen Verlusten, Kosten oder Schäden anerkennen. Ansprüche aus Mängelgeschäden sind – soweit gesetzlich zulässig – ausgeschlossen.

10 Befestigung an Baugruppenträger

10.1 europac

Für europac Verbindungslasche 21101-104 bestellen, siehe Bild 10.1

10.2 europacPRO

Für europacPRO Verbindungslasche 21101-954 bestellen, siehe Bild 10.2

Warning!
Electrical connection and commissioning must be undertaken by an authorized electrician. The local safety regulations must be adhered to.

Warning!
Check specification details (see type label).

Warning!
The mains/line voltage is applied to the fan unit via the industrial socket (item 5) at the rear.

Warning!
Operation for the fan unit without illuminated switch is immediate; on the fan tray with switch, the fan operates when the switch is activated.

- Mains/line connection is made by the socket at the rear.

For fan tray with illuminated switch, connection at the industrial socket (item 7) should be max. 6,3 A.

Unused fan positions are covered to prevent air short-circuit.

8 Care and maintenance

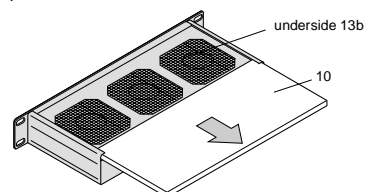
Very little maintenance is required for the SCHROFF fan unit. The life expectancy and efficiency is dependant on the type of application.

At an average ambient temperature of 40°C the life expectancy is approx. 40,000 to 60,000 hours.

8.1 Changing the filter mat

Warning!
The filter mat must be changed by authorized (electrical) personnel. The fan tray should be removed from the power source before changing the filter mat.

Filter mats can be used in fan trays with 25 mm high fans.



These filter mats should be cleaned regularly (e.g. once a month according to the fan specifications).

Remove the filter mat and beat it gently or renew it.

9 Warranty

Duration: 24 months from the date of delivery.

SCHROFF can accept no claims for loss, damage or costs in the event of incorrect use or inappropriate handling. Claims for consequential damage are excluded insofar as legally permissible.

10 Assembly on subracks

10.1 europac

For europac please order adapter bracket 21101-104 see graphic 10.1

10.2 europacPRO

For europacPRO please order adapter bracket 21101-954 see graphic 10.2

Attention!
Le raccordement électrique et la mise en service doivent être effectués par du personnel qualifié. Respecter les consignes de sécurité locales.

Attention!
Respecter les valeurs de raccordement indiquées dans le tableau.

Attention!
Dans le cas d'un tiroir avec interrupteur, il y a une tension à la prise d'entrée secteur (rep. 5) lorsqu'on allume l'appareil.

Attention!
Les ventilateurs se mettent à tourner dès que le tiroir est raccordé au secteur dans le cas d'un tiroir sans interrupteur; dès que le tiroir est allumé dans le cas d'un tiroir de ventilation avec interrupteur.

- Brancher le tiroir de ventilation au moyen d'un câble de raccordement.

Dans le cas d'un tiroir de ventilation avec interrupteur, l'intensité ne doit pas dépasser 6,3 A.

Les logements non occupés par des ventilateurs libres sont obturés afin d'éviter toute entrée d'air.

8 Entretien et maintenance

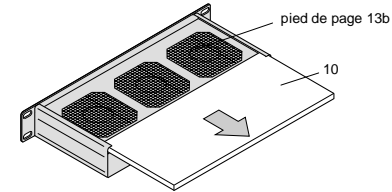
Le tiroir de ventilation SCHROFF ne nécessite sans aucun entretien. Sa durée de vie et son rendement dépendent de son mode d'utilisation.

Pour une température ambiante moyenne de 40°C, la durée de vie est de 40 000 à 60 000 heures.

8.1 Remplacement du filtre

Attention!
Le remplacement du filtre doit être effectué par un personnel qualifié (électricien). Avant de procéder au remplacement du filtre, débrancher le tiroir de ventilation.

Les tiroirs munis de ventilateurs de 25 mm de haut permettent l'utilisation de filtres.



Nettoyer régulièrement les filtres (selon la taille du tiroir de ventilation, par exemple une fois par mois).

Pour ce faire, déposer le filtre et le secouer. Si besoin, le remplacer par un nouveau.

9 Garantie

Durée : 24 mois à partir de la date de livraison.

En cas d'utilisation non conforme, SCHROFF décline toute responsabilité en cas de pertes, de frais ou de dommages. Les réclamations pour dommages résultant d'un défaut ne pourront pas être considérées, en accord toutefois avec la législation en vigueur.

10 Fixation de bacs à cartes

10.1 europac

Pour europac à commander patte d'assemblage 21101-104 voir image 10.1

10.2 europacPRO

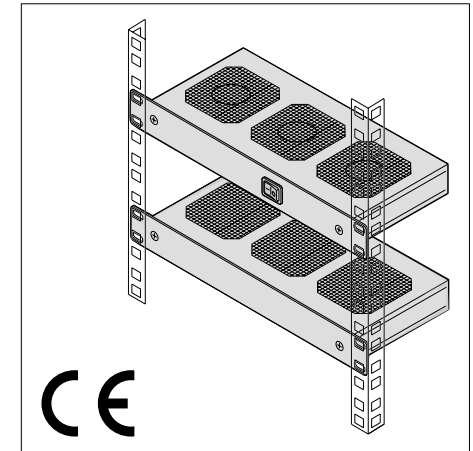
Pour europacPRO à commander patte d'assemblage 21101-954 voir image 10.2

Schroff

Benutzerinformation
19"- Umlüfter

User Information
19" fan units

Notice d'utilisation
Tiroir de ventilation 19"



Pentair
Enclosures

60713 - 369

Vor Inbetriebnahme diese Benutzerinformation sorgfältig lesen! Entstehen durch Nichtbeachtung Schäden, erlöschen die Garantieansprüche.
Diese Dokumentation wurde mit größter Sorgfalt erstellt. Dennoch können wir für die vollständige Richtigkeit keine Garantie übernehmen.
Please read this User Information carefully before switching on! The warranty is invalidated if damage is caused by non-adherence to the instructions.
This documentation has been compiled with the utmost care. We cannot, however, guarantee its correctness in every respect.
Lire la présente notice avec attention avant de mettre l'appareil en service. Tout dommage dû à la non-observation des précautions d'emploi n'est pas couvert par la garantie.
La présente notice a été réalisée avec le plus grand soin; toutefois, nous ne pouvons accorder de garantie en cas d'éventuelles inexactitudes.

1 Allgemeines

1.1 Bestimmungsgemäße Verwendung

Verwendung ausschließlich zur Entwärmung in 19"-Schränken/ Gehäusen in eingebautem Zustand.

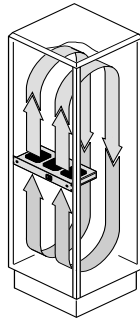
Dieser SCHROFF Lüfter ist ausschließlich für die Förderung des Mediums Luft (bis 70° Lufttemperatur) konzipiert und gebaut. Förderung von explosionsfähiger Luft unbedingt vermeiden! Bei verunreinigter Luft unbedingt Luftfilter verwenden.

Jede andere Verwendung gilt als bestimmungswidriger Gebrauch!

1.2 CE / Konformitätserklärung

Für den 19"- Umlüfter ist die Einhaltung der Schutzmaßnahmen und die Übereinstimmung mit den Schutzvorschriften gemäß beiliegender Konformitätserklärung erklärt.

Die produktrelevanten Richtlinien, gesetzl. Bestimmungen und Vorschriften sind in dieser Konformitätserklärung aufgelistet.



2 Lieferumfang

Pos	Benennung	Lieferumfang 19"-Umlüfter			
		ohne Leuchtschalter		mit Leuchtschalter	
		AC	DC	AC	DC
1	Frontplatte	•	•	•	•
2	Gehäuse	•	•	•	•
3	Ventilator-Schutzgitter	•	•	•	•
4	Ventilatoren	•	•	•	•
5	Kaltgerätestecker oder DC-Anschlussstecker	•	•	•	•
6	Sicherungsbügel für Netzleitung	•	•	•	•
7	Kaltgerätesteckdose	•	•	•	•
8	Netzicherung (je nach Ausführung 8a oder 8b)	•	•	•	•
9	Netzleitung	•	•	•	•
10	Filtermatte	optional	optional	optional	optional
11	Netz-Weiterleitung	•	•	•	•

Für folgende Artikel-Nummern: 10713-077 ... 10713-088 10713-045 ... 10713-076 und 10713-100 ... 10713-107 10713-108 ... 10713-115

sowie für folgende selbst konfigurierbare 19"-Umlüfter: 20713-086 ... 20713-093, 20713-132 bis 20713-139 und 20713-212 ... 20713-219

3 Allgemeine Sicherheitshinweise

- Bei bestimmungswidrigem Einsatz und / oder unsachgemäßer Verwendung kann vom Lüfter Gefahr ausgehen.

Der Lüfter darf nur in technisch einwandfreiem Zustand und mit unbeschädigter Elektrik verwendet werden. Bei defekten Geräten mit AC-Anschluss besteht Lebensgefahr! Die Schutzgitter (Pos. 3) dürfen nicht entfernt werden – Verletzungsgefahr!

4 Schutzeinrichtungen

- Gerätesicherung 6,3 A (nur bei Lüfter mit Leuchtschalter).
- Schutzgitter auf Luftein- und -austrittseite

5 Lärm

Dauerschalldruckpegel: <70 dB(A)

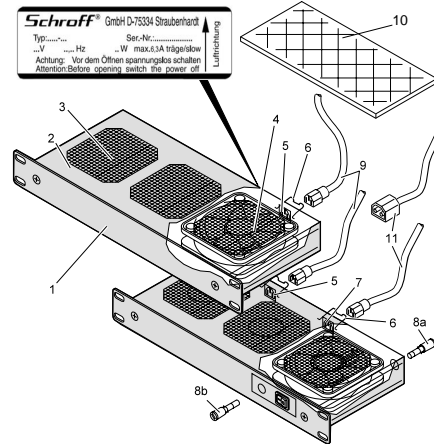
6 Entsorgung

Zur Entsorgung unbrauchbarer Lüfter ist vorher nach den ortsüblichen Verfahrensweisen für Elektro- und Kunststoffschrott zu fragen. Ggf. müssen die Stoffe getrennt werden.

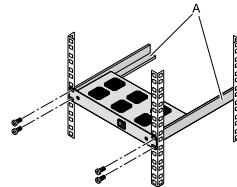
7 Montage / Installation/ Inbetriebnahme

Achtung! Bei mehr als einer Ventilatorreihe besteht Gefahr durch Abkippen: Lüfter mechanisch absichern (z. B. durch Gleitschiene (Pos. A) oder Befestigung am Baugruppenträger)

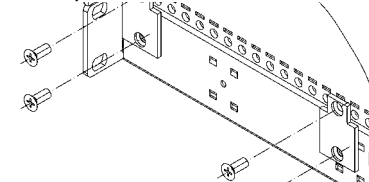
- Lüftereinschub einschieben und an 19"-Befestigungsebene anbringen.
- siehe Bild Nr. 7



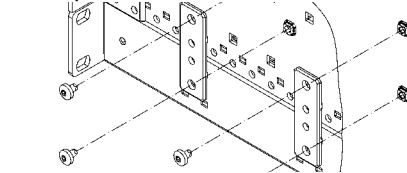
7



10.1 europac



10.2 europacPRO



1 General

1.1 Specified application

Application exclusively to dissipate heat in assembled 19" cabinets/cases.

The SCHROFF fan unit is exclusively designed and constructed to promote airflow (at up to 70° ambient temperature). The use of the fan within a potentially explosive atmosphere should be avoided! Always use air filters if the air is polluted.

Any other use is considered as contrary to the specifications!

1.2 CE / declaration of conformity

The attached declaration of conformity describes the protective measures and the protection specifications with which the 19" fan unit must comply.

The guidelines relevant to the product, legal requirements and specifications are described in this declaration of conformity.

2 Delivery comprises

Item	Description	Delivery 19" fan unit without illuminated switch		with illuminated switch	
		AC	DC	AC	DC
1	Front panel	•	•	•	•
2	Housing	•	•	•	•
3	Protective grille	•	•	•	•
4	Fan	•	•	•	•
5	Industrial plug or DC connection plug	•	•	•	•
6	Securing bracket for power lead	•	•	•	•
7	Industrial socket	•	•	•	•
8	Mains/line fuse (8a or 8b according to type)	•	•	•	•
9	Power lead	•	•	•	•
10	Filter mat	optional	optional	optional	optional
11	Power extension	•	•	•	•

For the following part nos.: 10713-077 ... 10713-088 10713-045 ... 10713-076 and 10713-100 ... 10713-107 10713-108 ... 10713-115

as well as for the following custom-configured 19" fan units: 20713-086 ... 20713-093, 20713-132 to 20713-139 and 20713-212 ... 20713-219

3 General safety instructions

The fan can be dangerous

- if installed incorrectly and/or
- used inappropriately

The fan unit must be technically safe and used with undamaged electrical equipment. There is a danger to life if units with AC connection are faulty! The protective grilles (item 3) must not be removed - risk of injury!

4 Protective devices

- Fuse 6,3 A (only for fan with illuminated switch)
- Protective grille on air inlet and outlet side

5 Noise

Permanent suppression level: <70 dB(A)

6 Disposal

The local regulations for the scrapping/disposal of electrical equipment and plastics should be adhered to before disposing of unusable fans. The materials may need to be disposed of separately.

7 Assembly / Installation / Commissioning

Warning! When using more than one row of fans, there is a risk of instability: fans must be mechanically secured (e.g. using slide rails (item A) or attaching to the subrack)

- Slide in the fan tray and attach to the 19" mounting plane.
- see graphic 7

1 Généralités

1.1 Conditions d'utilisation

Appareil conçu uniquement pour être monté en armoire ou en coffret 19" et uniquement pour le refroidissement.

Ce tiroir de ventilation est conçu uniquement pour le brassage d'air (jusqu'à une température de 70°C). Ne pas brasser de l'air explosif ! Si l'air est chargé en impuretés, utiliser un filtre à air.

Toute utilisation en conditions autres que celles spécifiées annule la garantie !

1.2 Sigle CE / Certificat de conformité

Pour le tiroir de ventilation 19", le respect des mesures de protection est attesté dans le certificat de conformité en annexe.

Les directives, les dispositions et les prescriptions concernant le produit sont énumérées dans le certificat de conformité.

2 Composition

Rep.	Désignation	Composition tiroir de ventilation 19" sans interrupteur			
		AC	DC	AC	DC
1	Grille frontale	•	•	•	•
2	Boîtier	•	•	•	•
3	Grille de protection	•	•	•	•
4	Ventilateurs	•	•	•	•
5	Prise ontrée secteur ou prise entrée secteur DC	•	•	•	•
6	Entrier de blocage	•	•	•	•
7	Prise sortie secteur	•	•	•	•
8	Fusible (selon version 8a ou 8b)	•	•	•	•
9	Cordon secteur	•	•	•	•
10	Filtere	en option	en option	en option	en option
11	Rallonge secteur	•	•	en option	en option

Pour les références suivantes: 10713-077 ... 10713-088 10713-045 ... 10713-076 et 10713-100 ... 10713-107 10713-108 ... 10713-115

ainsi que les tiroirs de ventilation suivants: 20713-086 ... 20713-093, 20713-132 à 20713-139 et 20713-212 ... 20713-219

3 Instructions de sécurité

- En cas de non-observation des précautions d'emploi, le tiroir de ventilation peut présenter un danger.

N'utiliser le tiroir de ventilation que s'il ne présente aucune déféctuosité et avec l'alimentation appropriée. Un tiroir de ventilation avec raccordement AC en mauvais état peut entraîner la mort ! Ne pas enlever les grilles de protection (rep. 3) : danger de blessure !

4 Dispositif de protection

- Fusible 6,3 A (uniquement pour tiroir de ventilation avec interrupteur)
- Grille de protection aux entrées et aux sorties d'air

5 Bruit

Niveau de bruit permanent : < 70 dB (A)

6 Recyclage

Avant de jeter un ventilateur hors service, se renseigner sur la procédure locale de recyclage des déchets électriques, électroniques et en matière plastique. Le cas échéant, séparer les composants.

7 Montage / Installation/ Mise en service

Attention! Dans le cas d'un tiroir de plus d'une rangée de ventilateurs, le dispositif risque de basculer. Assurer le maintien (par ex. à l'aide de glissières (rep. A) ou en le fixant sur le bac à cartes)

- Insérer le tiroir de ventilation et le fixer au plan 19".
- voir image 7