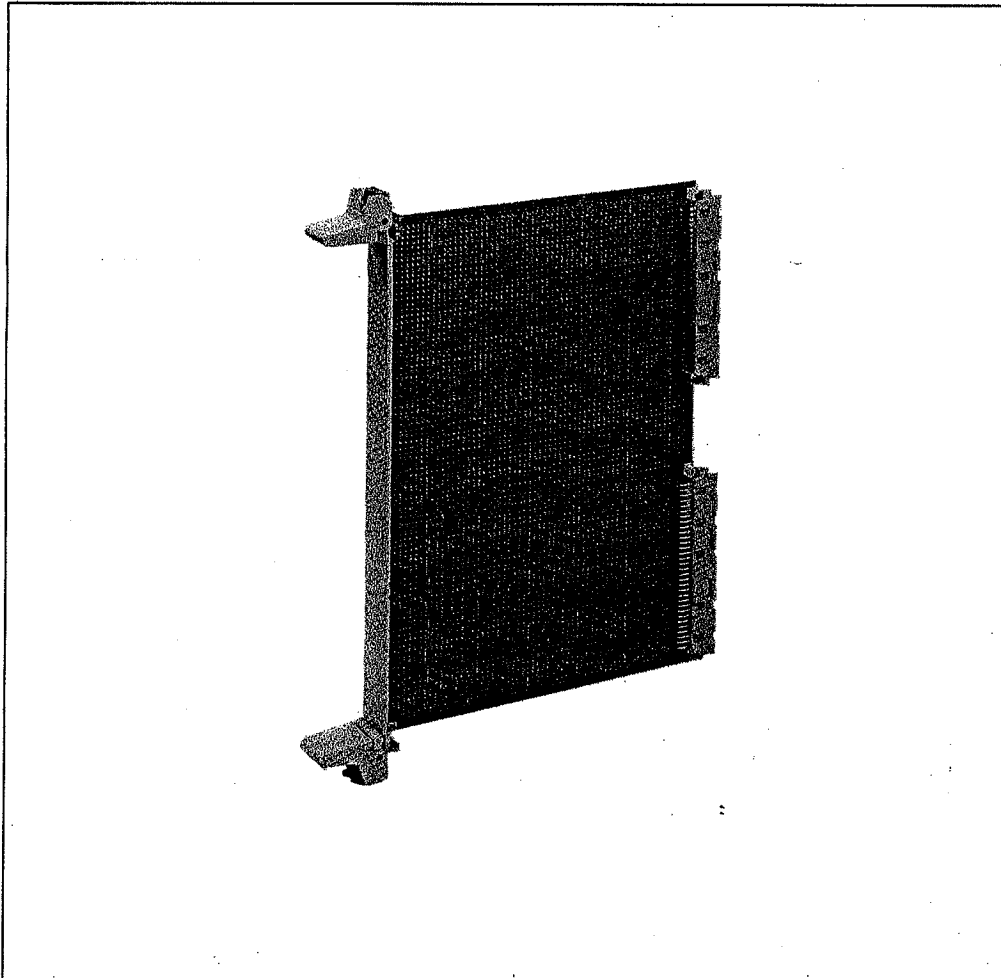


**Montageanweisung
Aushebebriff für
Steckbaugruppen**

**Assembly Instructions
Extractor handles
for plug-in units**

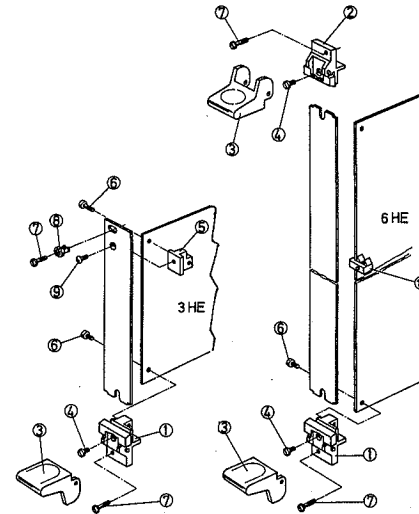
**Instructions de montage
Extracteur pour
Blocs C.I.**



Aushebebriff Tastenform 1
für Steckbaugruppen
3 HE/6 HE

Extractor handle key type
for plug-in units 3 U/6 U

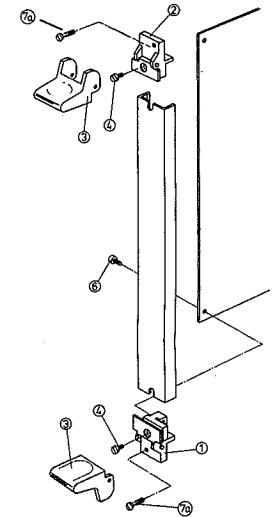
Extracteur a touche pour
bloc CI 3 U et 6 U



Aushebebriff für Multibus II
für Steckbaugruppen
3 HE/6 HE

Extractor handle for Multibus II
plug-in units 3 U/6 U

Extracteur pour Multibus II
bloc CI 3 U et 6 U

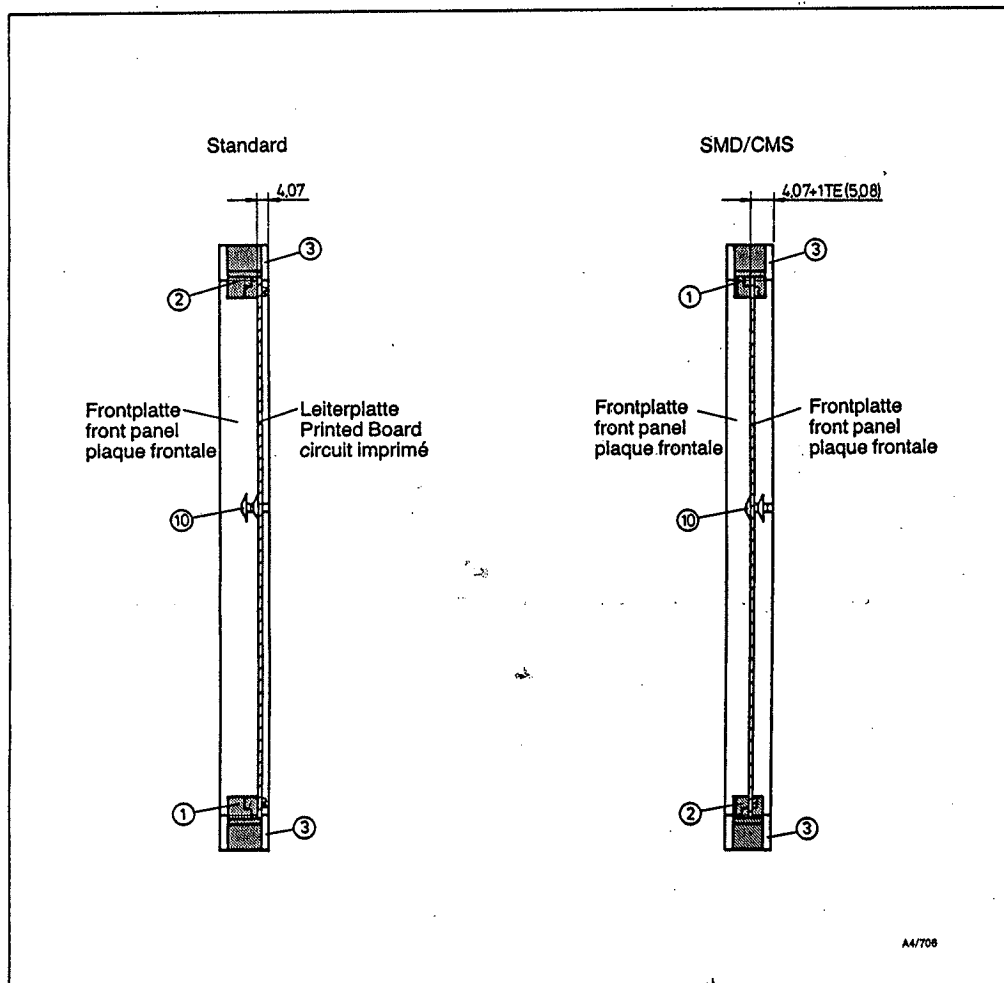


A4/648

A3/339

A3/347

- | | | |
|---------------------------------|------------------------------|--------------------------------------|
| ① Lager | ① bearing | ① support |
| ② Lager | ② bearing | ② support |
| ③ Aushebebriff | ③ Extractor handle | ③ poignée extractrice inférieure |
| ④ Zylinderkopfschraube M 2,5x6 | ④ Cheese head screw M 2,5x6 | ④ vis à tête cylindrique M 2,5x6 |
| ⑤ Leiterplattenhalter | ⑤ Board holder | ⑤ équerre de cart |
| ⑥ Zylinderkopfschrauben M 2,5x8 | ⑥ Cheese head screw M 2,5x8 | ⑥ vis à tête cylindrique M 2,5x8 |
| ⑦ Halsschraube M 2,5x11 | ⑦ Collar screw M 2,5x11 | ⑦ vis à gorge M 2,5x11 |
| ⑦a Halsschraube M 2,5x12,5 | ⑦a Collar screw M 2,5x12,5 | ⑦a vis à gorge M 2,5x12,5 |
| ⑧ Nippel aus Kunststoff, grau | ⑧ Sleeve | ⑧ oeillet |
| ⑨ Linsensschraube M 2,5x10 | ⑨ Raised c/sk screw M 2,5x10 | ⑨ vis à tête fraisée M 2,5x10 |
| ⑩ Leiterplattenhalter mitte | ⑩ Board holder middle | ⑩ support central de circuit imprimé |



Durch vertauschen der Lager (von oben nach unten) kann die Standardanordnung in eine SMD-Anordnung umgewandelt werden.

Die symmetrische Ausführung kann nicht für SMD-Bestückung verwendet werden.

Beide Lager sind gleich.

By exchanging the seating (from top to bottom) the standard arrangement can be changed for SMD (surface mounted devices) arrangement.

The symmetrical version cannot be used for SMD mounting. Both seatings are equal.

Par inversion des supports, on peut convertir la disposition standard en une disposition CMS.

Le modèle symétrique ne peut pas être utilisé en version CMS. Les positions sont identiques.