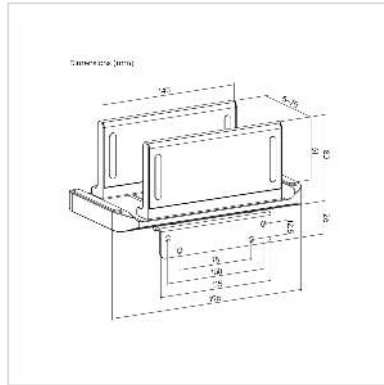


ROLINE Multifunktionelle CPU-Halterung, für NUC / Mini PC / Thin Client

Product No.	17.03.0035
Manufacturer	ROLINE
Manufacturer No.	17.03.0035
EAN (single piece)	7630049640900



Passend für die meisten Thin Clients, NUCs oder Mini PCs - mit dieser Halterung können Sie Ihre CPU an einem für Sie praktischen und leicht zugänglichen Ort sicher platzieren.

- Einstellbar für Gerätebreiten von 5 - 70 mm
- Vielseitig installierbar, z.B. mittels VESA-Platte (VESA 75 / 100) an der Rückseite eines Monitors oder auch frei auf einem Schreibtisch
- Gleitmechanismus für leichte Verstellbarkeit
- Rutschfeste Silikonpolster schützen die Arbeitsfläche ebenso wie das Gerät vor Kratzern und Abnutzungsspuren
- Befestigungsmaterial wird mitgeliefert
- Abmessungen: 196 x 70 x 80 (+ 26 für VESA-Platte) mm

Material: Plastic, Steel

Color: Black

Dimensions: 196 x 109 x 106mm

Load Capacity: 3 kg

Width Range: 5 - 70mm (0.2"-2.8")

Technical specifications

Manufacturer	ROLINE
Product group	Büromöbel
Product type	PC-Halterung

Colour	black
Maximum weight capacity	3 kg
Inclinable	nein
Height adjustable	nein
Rotatable	nein
Material group	Metall
Height of packaging (single piece)	50 mm
Width of packaging (single piece)	120 mm
Depth of packaging (single piece)	200 mm
Package weight (single piece)	0.4 kg