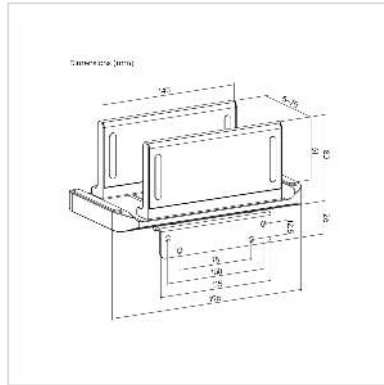


ROLINE multifunctionele CPU-houder, voor NUC / mini-pc / thin client

Art.nr.	17.03.0035
Fabrikant	ROLINE
Art.nr. fabrikant	17.03.0035
EAN (een stuk)	7630049640900

roline
Designed for Professionals



Geschikt voor de meeste thin clients, NUC's of mini-pc's - met deze beugel kunt u uw CPU veilig op een voor u handige en gemakkelijk bereikbare plek plaatsen.

- Instelbaar voor apparaten met een breedte van 5 - 70 mm
- Veelzijdig te installeren, bijvoorbeeld met een VESA-plaat (VESA 75 / 100) aan de achterkant van een monitor of los op een bureau
- Glijmechanisme voor eenvoudige verstelbaarheid
- Antislip siliconen kussentjes beschermen zowel het werkblad als het apparaat tegen krassen en slijtage
- Bevestigingsmateriaal wordt meegeleverd
- Afmetingen: 196 x 109 x 106 mm

Technische specificaties

Producent	ROLINE
Product groep	Kantoormeubels
Product type	CPU-houders
Kleur	zwart
Leveringsomvang	Beugel, montageschroeven, handleiding
Maximaal gewicht	3 kg
Bevestiging	schroef bevestiging

Materiaalgroep	Plastic
Hoogte	196 mm
Breedte	109 mm
Diepte	106 mm
Gewicht	416 g
Hoogte verpakking	50 mm
Breedte verpakking	120 mm
Diepte verpakking	200 mm
Gewicht verpakking	0.4 kg