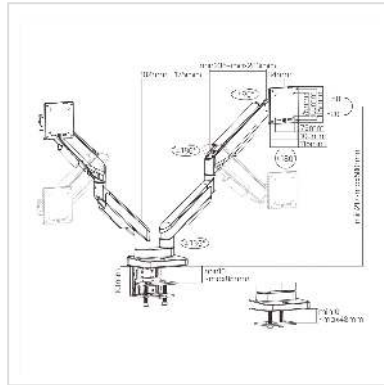


# ROLINE LCD dubbele arm, tafelmontage, gasveer, 5 draaipunten, max. 20 kg

<b>Art.nr.</b>	17.03.1109
<b>Fabrikant</b>	ROLINE
<b>Art.nr. fabrikant</b>	17.03.1109
<b>EAN (een stuk)</b>	7630049627697

**roline**  
Designed for Professionals



## Dubbele LCD-monitorarm voor zwaar gebruik, voor eenvoudige en betrouwbare uitlijning van twee monitoren die elk tot 20 kg wegen!

- Discreet en eenvoudig ontwerp
- Gemaakt van een hoogwaardige aluminiumlegering
- Gewichtsinstelling tussen 1 kg en 20 kg voor optimale ondersteuning van elk monitorgewicht
- Dankzij de geïntegreerde gasveer kan de gebruiker de LCD-monitoren naar wens in de juiste positie zetten
- Voor monitoren met VESA 75 (75x75 mm) of VESA 100 (100x100 mm)
- Speciale functie: draaifunctie - scherm kan 90 graden worden gedraaid
- Ruimtebesparende montage op kleine tafel
- Geavanceerd kabelbeheer is geïntegreerd in de achterkant van de armen

### Specificaties:

- Armverlenging: tot 542 mm
- Beeldscherm draaien: 180
- Rotatie: 180° (arm & scherm)
- Belastbaarheid: <=2x 20 kg

### Technische specificaties

Producent

ROLINE

Produkt groep	LCD-Monitor armen
Produkt type	Monitorarm, tafelmontage
Kleur	zwart / grijs
Draagkracht	40 kg
Aantal Draaipunten	2x 5
Bevestiging	Tafelbevestiging, beugel
Armlengte maximaal	542mm
Verstel mogelijkheid	Luchtveer
Onverbeterlijke	ja
In hoogte verstelbaar	ja
Draaibaar	ja
Aantal monitoren	2
Max. Schermdiagonaal (cm)	88 cm
Max. Schermdiagonaal (inch)	35 inch
Min. Schermdiagonaal (cm)	43 cm
Min. Schermdiagonaal (inch)	17 inch
VESA 75 x 75 mm	ja
VESA 100 x 100 mm	ja
Materiaalgroep	metaal
Technische bijzonderheden	Pivot functie
Gewicht	8558 g
Hoogte verpakking	200 mm
Breedte verpakking	330 mm
Diepte verpakking	430 mm
Gewicht verpakking	9.5 kg