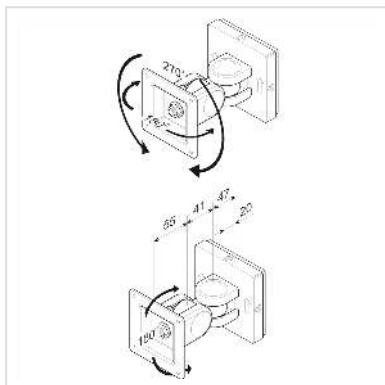


ROLINE LCD Bevestiging, Wandmontage, 2 draaipunten

| | |
|--------------------------|---------------|
| Art.nr. | 17.03.1125 |
| Fabrikant | ROLINE |
| Art.nr. fabrikant | 17.03.1125 |
| EAN (een stuk) | 7611990149780 |

roline
Designed for Professionals



Ruimtebesparende en solide montage van LCD monitoren aan massieve wanden

- Ter bevestiging van beeldschermen VESA 75 (75x75mm)
- Metalen verbindingen met kunststof afdekkappen

Technische specificaties

| | |
|----------------------|----------------------------|
| Producent | ROLINE |
| Produkt groep | LCD-Monitor armen |
| Produkt type | Beeldschermarm, wandhouder |
| Kleur | zwart |
| Draagkracht | 6 kg |
| Aantal Draaipunten | 2 |
| Bevestiging | Wandmontage |
| Armlengte maximaal | 100 mm |
| Verstel mogelijkheid | Verstelbare veermeter |
| Aantal monitoren | 1 |
| VESA 75 x 75 mm | ja |
| Materiaalgroep | metaal |

| | |
|---------|----------|
| Gewicht | 1153.9 g |
|---------|----------|

| | |
|-------------------|--------|
| Hoogte verpakking | 120 mm |
|-------------------|--------|

| | |
|--------------------|--------|
| Breedte verpakking | 100 mm |
|--------------------|--------|

| | |
|-------------------|--------|
| Diepte verpakking | 160 mm |
|-------------------|--------|

| | |
|--------------------|----------|
| Gewicht verpakking | 1.212 kg |
|--------------------|----------|