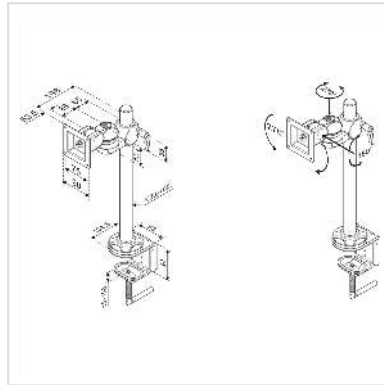


# ROLINE LCD monitorarm, 2 draaipunten, tafelmontage

<b>Art.nr.</b>	17.03.1134
<b>Fabrikant</b>	ROLINE
<b>Art.nr. fabrikant</b>	17.03.1134
<b>EAN (een stuk)</b>	7611990155422



## Flexibele LCD monitorarm met steunpaal voor tafelmontage

- De armsteunbalk van de LCD monitor kan flexibel worden afgesteld om de kijker de beste kijkhoek te bieden
- Om aan de rand van de tafel te klemmen
- De hoogte van de monitorarm kan worden veresteld op de steunstang
- Voor montageschermen met VESA 75 (75x75mm) of VESA 100 (100x100mm)

### Technische specificaties

Producent	ROLINE
Produkt groep	LCD-Monitor armen
Produkt type	Monitorarm, tafelmontage
Kleur	zilver
Maximaal gewicht	12 kg
Aantal Draaipunten	2
Bevestiging	Tafelklem montage
Armlengte maximaal	190 mm
Verstel mogelijkheid	Verstelbare veermeter
In hoogte verstelbaar	ja

Aantal monitoren	1
VESA 75 x 75 mm	ja
VESA 100 x 100 mm	ja
Materiaalgroep	metaal
Technische bijzonderheden	In hoogte verstelbaar
Hoogte	402 mm
Breedte	166 mm
Diepte	85 mm
Gewicht	3648.4 g
Hoogte verpakking	160 mm
Breedte verpakking	230 mm
Diepte verpakking	430 mm
Gewicht verpakking	4.391 kg