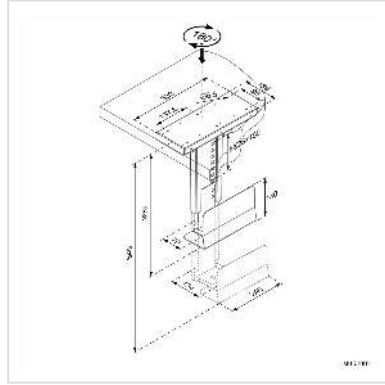


ROLINE Slim PC houder, uittrekbaar, draaibaar, zwart

Art.nr.	17.03.1185
Fabrikant	ROLINE
Art.nr. fabrikant	17.03.1185
EAN (een stuk)	7611990179596

roline
Designed for Professionals



Stabiele pc houder voor montage onder het bureau voor meer ruimte op je bureau

- Ruimtebesparende pc houder, creëert meer ruimte op uw bureau
- Stevige stalen constructie, draaibaar tot 180°, uitschuifbaar tot 13cm
- Bevestiging onder het tafelblad (min. 15 mm), schroeven niet inbegrepen
- Draagkracht: 10 kg
- In hoogte verstelbaar: 390-540 mm
- In breedte verstelbaar: 70-134 mm
- Uittrekbaar: Ja
- Draaibaar: 180°

ROLINE Slim PC beugel zwart. Ruimtebesparende pc beugel voor kleine kantoorcomputers voor montage onder het tafelblad

Met de ROLINE Slim PC computerhouder verdwijnt de computer in een mum van tijd onder het bureau. De houder is de perfecte oplossing voor een werkomgeving met beperkte ruimte. Het draagvermogen is tot 10 kg, de maximale armbreedte van 13,4 cm is ontworpen voor kleine, consolevormige pc behuizingen. De montage is eenvoudig en de houder kan overal onder het tafelblad worden bevestigd, omdat de gaten voor de schroeven niet aan de zijkant maar aan de bovenkant van de beugel zitten. De schroeven zijn niet bij de levering inbegrepen en moeten afhankelijk van de dikte van het tafelblad worden aangeschaft.

De solide stalen constructie van de houder ondersteunt de computerbehuizing veilig en de schuimkussentjes beschermen de behuizing tegen krassen en trillingen. Met behulp van de geïntegreerde handgreep kan de constructie eenvoudig tot 180° onder de tafel worden gedraaid. De beweging van de computer wordt alleen beperkt door de lengte van de

aangesloten kabels.

Let op: Om de houder van onderaf aan het tafelblad te bevestigen, moet deze minimaal 15 mm dik zijn en van stevig materiaal zijn gemaakt.

Technische specificaties

Producent	ROLINE
Produkt groep	Kantoormeubels
Produkt type	CPU-houders
Kleur	zwart
Draagkracht	10 kg
Aantal Draaipunten	1
Bevestiging	onder buro bovenblad
Armlengte maximaal	PC hoogte max. 390-540mm
Verstel mogelijkheid	Verstelbare veermeter
Materiaalgroep	metaal
Technische bijzonderheden	PC breedte: 70-134mm
Hoogte	540 mm
Breedte	339 mm
Diepte	139 mm
Gewicht	6073 g
Hoogte verpakking	190 mm
Breedte verpakking	170 mm
Diepte verpakking	350 mm
Gewicht verpakking	6.719 kg