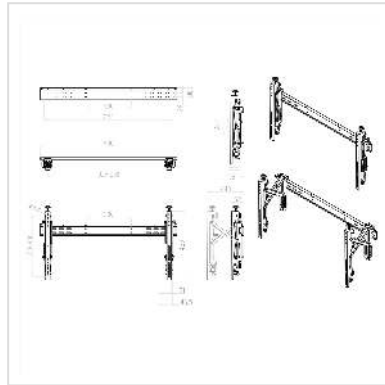


# ROLINE videowall-oplossing voor digital signage, Dubbele schermbevestiging

Art.nr.	17.03.1252
Fabrikant	ROLINE
Art.nr. fabrikant	17.03.1252
EAN (een stuk)	7611990133468

**roline**  
Designed for Professionals



**Of het nu gaat om reclame in verkoopruimten of voor beurzen: de exacte uitlijning van de schermen is belangrijk voor videowalls. Het is echter ook belangrijk om afzonderlijke monitoren uit te kunnen trekken voor onderhoudsdoeleinden. Onze ROLINE videowall oplossing biedt u beide en nog veel meer, bestaande uit twee flexibele muurbeugels voor twee grote en zware monitoren (tot 50 kg).**

Wilt u een videowall in uw verkoopruimten of op beurzen plaatsen om diverse toepassingen in de presentatieruimte te kunnen gebruiken? Dan hebben wij de juiste oplossing voor u!

- Dit is een snelle en gemakkelijke manier om ervoor te zorgen dat alle monitoren precies op één lijn zijn uitgelijnd
- Borgschroeven voor het bevestigen van een monitorpositie
- TFT oriëntatie: verticaal
- Dankzij flexibele beugels kunnen monitoren met VESA worden bevestigd tot een maximum van 600x400 mm
- De schermen zijn zeer eenvoudig uittrekbaar voor onderhoudsdoeleinden
- Laadlimiet: 50 kg
- De kleur zwart

Let op: Het systeem bestaat uit twee montage-eenheden met elk twee draagarmen voor in

totaal twee monitoren.

Voorbeeld: Voor een kleine videowall (2x 2 monitoren) heb je dit artikel twee keer nodig.

### Technische specificaties

Producent	ROLINE
Produkt groep	LCD-Monitor armen
Produkt type	Monitorhouder
Kleur	zwart
Leveringsomvang	2 beugels (voor in totaal 2 monitoren)
Draagkracht	50 kg
Aantal Draaipunten	1
Verstel mogelijkheid	Verstelbare veermeter
Onverbeterlijke	ja
Aantal monitoren	2
VESA 100 x 100 mm	ja
VESA 200 x 200 mm	ja
VESA 400 x 200 mm	ja
VESA 400 x 400 mm	ja
VESA 600 x 400 mm	ja
Materiaalgroep	metaal
Hoogte	450 mm
Breedte	900 mm
Diepte	240 mm
Gewicht	12.55 kg
Hoogte verpakking	160 mm
Breedte verpakking	260 mm
Diepte verpakking	1000 mm
Gewicht verpakking	15.3 kg