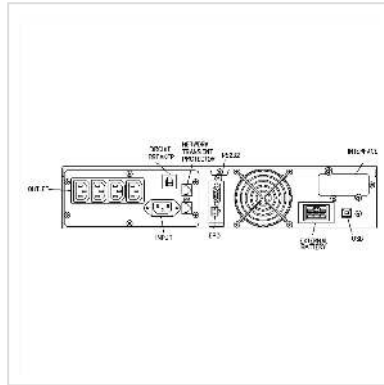


ROLINE ProSecure III 1500 RM2HE - Online UPS, 19" rack-versie, zwart

Art.nr.	19.40.1070
Fabrikant	ROLINE
Art.nr. fabrikant	19.40.1070
EAN (een stuk)	7611990130504

roline
Designed for Professionals



De microprocessorgestuurde PROSECURE III in echte ONLINE technologie (dubbele converter) voor alle soorten spanningsbeveiliging

- IEC 6240-3 klasse 1 (VFI-SS-111)
- Toepassingsgebieden: datacenters, databaseservers met hoge beschikbaarheid of omgevingen met grote spanningsproblemen
- Meertalig LCD display aan de voorkant
- RS232 poort met bewakingssoftware
- USB poorten
- Geavanceerd batterijbeheer (ABM)
- Afsluiten en opnieuw opstarten plannen
- Regelbare lastsegmenten
- LAN/Fax/Modem Bescherming
- HOTSWAP batterijen
- Kaartsleuf voor SNMP- of relaiskaart
- Automatische diagnose en batterijcontrole
- Handmatige bypass, instelbaar
- Online instelbare uitgangsspanning
- Kracht coëfficiënt aanpassing
- EMI/RFI-ruisfilters
- Ware sinusgolfuitgang met < 3% THD
- Beveiliging tegen kortsluiting en overbelasting

UPS beheerssoftware

Windows NT/ 2k / XP / 7 / 8 / 10 Server 2003 / 2008 / 2012 x86/x64,
MAC OS X (Intel) 10.6.x, 10.7.x, 10.8.x Mountain Lion, 10.9.x MavericksMAC OS

Reserve batterijen

4x 19491207 speciale accu voor UPS 12V 07Ah

>> 19" railkit niet inbegrepen > zie accessoires! <<

Technische specificaties	
Producent	ROLINE
Produkt groep	UPS
Produkt type	UPS Online, Rackmount
Kleur	zwart
Leveringsomvang	UPS, kabelset, UPS-beheerssoftware, meertalige handleiding op cd (19" railkit niet inbegrepen)
Classificatie volgens IEC 62040-3	VFI-SS-111
UPS Technologie	Online
Vermogensklasse	1000 ... 1900 VA
Spanningssterkte (VA/W)	1500 / 1350 @ Pf. 0,9
Bereik	95 %
Backup tijd	3 min
Backup tijd bij vol/half belast.	3-5 / 9 min
Afmeting (HxBxD)	84 x 428 x 500 mm; 2 HE
Bouw type	Rackmount
Stroom (Ingang)	160-230V
Stroom (Uitgang)	230V
Uitgangspannings regeling	± 2%
Frequentie	50Hz ± 3%
Aansluiting (Ingang)	IEC 320 C14
Ausgänge	4

Aansluiting (Uitgang)	4 x IEC 320 C13
Phasen Ein/Ausgang	230V/230V / 50Hz
Overspanningsbeveiliging	EMI,- RFI-Filter
Max. Aantal Looptijd uitbreidingseenheden	2
Slots tbv Adapterkaart	1
Interface	RS232, USB
RS-232 Interface	ja
USB 2.0 Interface	ja
Hot Swap Batterijen	ja voorzijde
Bypass	automatisch + handmatig
Extra Overspanningsbeveiliging	nee
Gebruiksindicatie	Display
Gebruiksindicatie LED	5
Gebruiksindicatie Display	LCD
Incl. Management Software OS	Windows
Interne Koeling	Aktieve, Cooler
Omgevingstemperatuur	0-40°C
Bedrijfstemperatuur min.	0 °C
Bedrijfstemperatuur max.	40 °C
Hoogte	84 mm
Breedte	428 mm
Diepte	500 mm
Gewicht	18 kg
Hoogte verpakking	200 mm
Breedte verpakking	550 mm
Diepte verpakking	620 mm
Gewicht verpakking	22 kg

Back up time

Power rating (VA / W)

with 0 / 1 / 2 Battery pack (min)