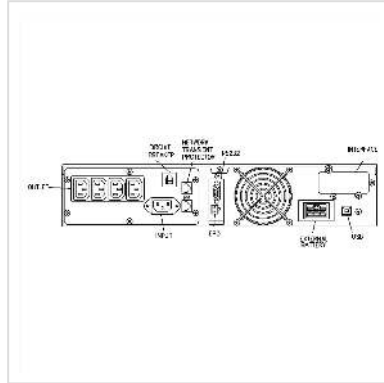


ROLINE ProSecure II 700 RM2HE - Online UPS, 19" rackversie

Art.nr.	19.40.1088
Fabrikant	ROLINE
Art.nr. fabrikant	19.40.1088
EAN (een stuk)	7611990154883



De nieuwe microprocessorgestuurde PROSECURE II in echte ONLINE technologie (dubbele converter) voor alle soorten spanningsbeveiliging

- IEC 6240-3 klasse 1 (VFI-SS-111)
- Toepassingsgebieden: datacenters, databaseservers met hoge beschikbaarheid of omgevingen met grote spanningsproblemen
- Meertalig LCD display aan de voorkant
- RS232 poort met bewakingssoftware
- USB poorten
- Geavanceerd batterijbeheer (ABM)
- Afsluiten en opnieuw opstarten plannen
- Regelbare lastsegmenten
- LAN/Fax/Modem Bescherming
- HOTSWAP-batterijen
- Kaartsleuf voor SNMP- of relaiskaart
- Automatische diagnose en batterijcontrole
- Handmatige bypass, instelbaar
- Online instelbare uitgangsspanning
- Kracht coëfficiënt aanpassing
- EMI/RFI-ruisfilters
- Ware sinusgolfuitgang met < 3% THD
- Beveiliging tegen kortsluiting en overbelasting

UPS beheer software

Windows NT/ 2k / XP / 7 / 8 / 10 Server 2003 / 2008 / 2012 x86/x64,
MAC OS X (Intel) 10.6.x, 10.7.x, 10.8.x Mountain Lion, 10.9.x MavericksMAC OS,

Reserve batterijen

2x 19491207 speciale accu voor UPS 12V 07Ah

>> 19" railkit niet inbegrepen > zie accessoires! <<

Technische specificaties	
Producent	ROLINE
Produkt groep	UPS
Produkt type	UPS Online, Rackmount
Kleur	grijs
Leveringsomvang	UPS, kabelset, UPS beheerssoftware, meertalige handleiding op cd (19" railkit niet inbegrepen)
Classificatie volgens IEC 62040-3	VFI-SS-111
UPS Technologie	Online
Vermogensklasse	600 ... 900 VA
Spanningssterkte (VA/W)	700 / 490
Bereik	95 %
Backup tijd	6 min
Backup tijd bij vol/half belast.	6 / 10 min
Afmeting (HxBxD)	88 x 428 x 425 mm; 2 HE
Bouw type	Rackmount
Stroom (Ingang)	160-230V
Stroom (Uitgang)	230V
Uitgangspannings regeling	± 2%
Frequentie	50Hz ± 3%
Aansluiting (Ingang)	IEC 320 C14
Ausgänge	4

Aansluiting (Uitgang)	4 x IEC 320 C13
Phasen Ein/Ausgang	230V/230V / 50Hz
Overspanningsbeveiliging	EMI,- RFI-Filter
Max. Aantal Looptijd uitbreidingseenheden	2
Slots tbv Adapterkaart	1
Interface	RS232, USB
RS-232 Interface	ja
USB 2.0 Interface	ja
Hot Swap Batterijen	ja voorzijde
Bypass	automatisch + handmatig
Extra Overspanningsbeveiliging	nee
Gebruiksindicatie	Display
Gebruiksindicatie LED	5
Gebruiksindicatie Display	LCD
Incl. Management Software OS	Windows
Interne Koeling	Aktieve, Cooler
Omgevingstemperatuur	0 - 40 °C
Bedrijfstemperatuur min.	0 °C
Bedrijfstemperatuur max.	40 °C
Hoogte	88 mm
Breedte	428 mm
Diepte	425 mm
Gewicht	16 kg
Hoogte verpakking	200 mm
Breedte verpakking	540 mm
Diepte verpakking	540 mm
Gewicht verpakking	16.651 kg

Backup tijd

Leistung (VA / W)

mit 0 / 1 / 2 Batteriepacks (Minuten) afh.
van producent

700/490

6 / 33 / 67

630/441

7 / 39 / 77

560/392

8 / 45 / 87

490/343

10 / 55 / 102

420/294

13 / 67 / 125

350/245

18 / 80 / 150

280/196

24 / 105 / 200

210/147

38 / 150 / 280

140/98

60 / 240 / 450

70/49

95 / 500 / 900