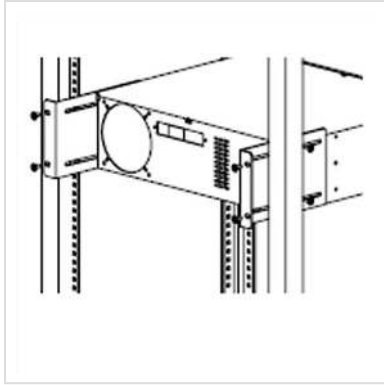


# ROLINE ProSecure II RM2HE bevestigingshaak (achterkant)

<b>Art.nr.</b>	19.40.2175
<b>Fabrikant</b>	ROLINE
<b>Art.nr. fabrikant</b>	19.40.2175



## Rackmount montagebeugel voor ROLINE ProSecure II

ROLINE ProSecure II RM2U 19" Rail Kit

### Technische specificaties

Producent	ROLINE
Produkt groep	UPS-accessoires
Produkt type	UPS-accessoires
Kleur	grijs
Leveringsomvang	2 st. rack Montage Houders, 8 schroeven
Passend bij UPS	ProSecure II 2HE
Afmeting (HxBxD)	85 x 20 x 80 mm
Bouw type	Staal
Gebruiksdoel	Rackmount voor ROLINE ProSecure II 2 HE
Hoogte	85 mm
Breedte	20 mm
Diepte	80 mm
Gewicht	0.4 kg
Hoogte verpakking	50 mm

---

Breedte verpakking	90 mm
Diepte verpakking	180 mm
Gewicht verpakking	0.755 kg