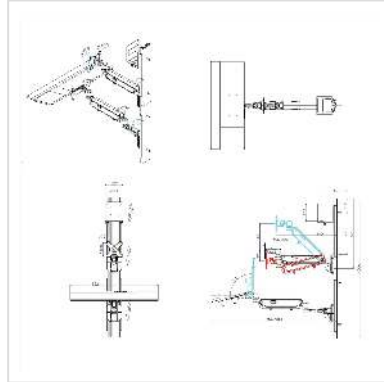


VALUE Werkstation Wandmontage, met drukgasveer

Art.nr.	17.99.1139
Fabrikant	VALUE
Art.nr. fabrikant	17.99.1139
EAN (een stuk)	7611990116690



Monteer een pc werkplek aan de muur - dit is de oplossing voor werkplekken met weinig ruimte of waar geen mogelijkheid is om meubels te plaatsen.

- De Arm voor Monitor en keyboard/Muis kunnen bij geen gebruik aan de muur weggeklapt worden.
- De PC Werkplek is bestaat uit een geleide arm , die uit twee delen bestaat (ieder met 90,5 mm breed, 500 mm lang, 20 mm diep) uit aluminium gemaakt en kan aan de wand worden bevestigd. Daar aan de CPU Houder, de Monitor Arm en een keyboard/Muis arm.
- De Monitor draai arm kan in verschillende posities gesteld en gedraaid worden
- Voor de bevestiging van beeldschermen met VESA 75 (75x75mm) b.v VESA 100 (100x100mm)
- De CPU Houder is in diepte verstelbaar en kan apparaten tot 100 mm breedte zeker houden; met bescherming tegen krassen
- Draagkracht van de CPU Houder: tot 10kg
- Draagkracht van keyboard/muis arm: 3 - 5 kg
- Draagkracht van Monitor arm : 3 - 5 kg

Technische specificaties

Producent	VALUE
Produkt groep	LCD-Monitor armen

Produkt type	Werkplek Wandmontage
Kleur	grijs
Draagkracht	15 kg
Bevestiging	Tafel montage
Verstel mogelijkheid	Luchtveer
Onverbeterlijke	ja
In hoogte verstelbaar	ja
Draaibaar	ja
Aantal monitoren	1
VESA 75 x 75 mm	ja
VESA 100 x 100 mm	ja
Materiaalgroep	metaal
Technische bijzonderheden	In hoogte verstelbaar
Gewicht	13.91 kg
Hoogte verpakking	170 mm
Breedte verpakking	300 mm
Diepte verpakking	800 mm
Gewicht verpakking	14.8 kg